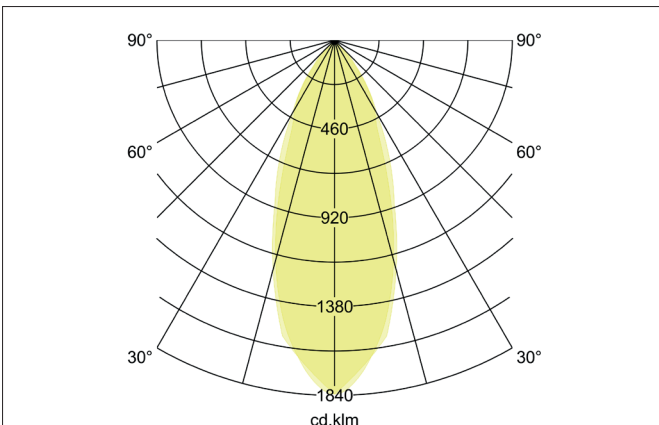
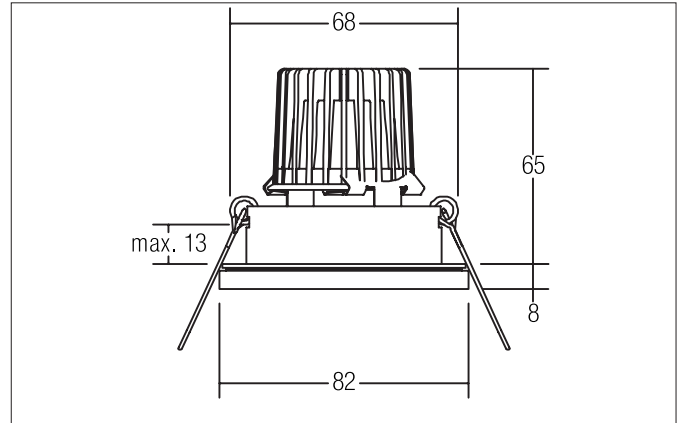


OGDAN LED-Einbaudownlightset, IP65, Phasenabschnitt dimmbar
 Artikel-Nr. 39 149253

Licht.
Für Generationen.



Ausschreibungstext
 Rundes LED-Einbaudownlightset, IP65, Phasenabschnitt dimmbar, werkzeugloser Deckeneinbau mittels Einbaufedern. Deckenausschnitt Ø 68 mm, Einbautiefe 65 mm, Außendurchmesser 80 mm, Gewicht 0,230 kg, Reflektor silber mit rotationssymmetrisch tief-breit-strahlender Lichtstärkeverteilung. Optimale Lichtverteilung durch eine Glas strukturiert Abdeckung., Bemessungslichtstrom 540 lm, Bemessungsleistung 1 x 6 W, Leuchten-Lichtausbeute 90 lm/W, Lichtfarbe warmweiß, ähnlichste Farbtemperatur (CCT) 3.000 K, allgemeiner Farbwiedergabeindex CRI > 80, Gehäusewerkstoff: Guss / Aluminium / Glas, Farbe: aluminium, zulässige Umgebungstemperatur (ta): -20 °C - +25 °C, Schutzklasse (EN 61140): II, Schutzart (DIN EN 60529): IP65 bei Einbau in geschlossenen Decken. Mit elektronischem Betriebsgerät, Phasenabschnitt dimmbar.

Artikeldaten	
Artikel-Nr.	39 149253
GTIN	4251433931119
Serienname	OGDAN
Kurzbeschreibung	LED-Einbaudownlightset, IP65, Phasenabschnitt dimmbar
Material	Guss / Aluminium / Glas
Farbe	aluminium
Ausführung der Oberfläche	matt
Form	rund
Außendurchmesser	80 mm
Einbaudurchmesser	68 mm
Einbautiefe	65 mm
Aufbauhöhe	7 mm
Nettogewicht	0,230 kg

OGDAN LED-Einbaudownlightset, IP65, Phasenabschnitt dimmbar

Artikel-Nr. 39149253

Licht.
Für Generationen.

Lichttechnik	
Farbtemperatur	3.000 K
Lichtfarbe	weiß
Lichtaustritt	direkt
Lichtstrom	540 lm
Systemeffizienz	90 lm/W
Farbwiedergabe	CRI > 80
Reflektor	hochglänzend
Reflektorfarbe	silber
Abstrahlwinkel	38°
Lichtverteilung	symmetrisch
Farbtemperatur einstellbar	nein

Betriebstechnik Leuchte	
Ausführung	Plug&Play
Leistung	6 W
Spannungsart	DC
Strom	350 mA
Leuchtmittel	LED
Schutzklasse	III
Schutzart raumseitig	IP20

Betriebstechnik Betriebsgeräte	
Länge	110 mm
Breite	50 mm
Höhe	19 mm
AC Nennspannung min.	198 V
AC Nennspannung max.	264 V
Frequenz max.	50 Hz
Dimmbar	Ja
Ansteuerung	Phasenabschnitt
Einschaltstrom	1A (15,2 µs)
Leistung min	2,8 W
Leistung	7 W
Strom	350 mA
Schutzart	IP20
Schutzklasse	II
Flickerfrei	Ja

Montagetechnik	
Montageart	Einbaumontage
Montageort	Deckenmontage
Verstellbarkeit	nicht verstellbar
Max. Deckenstärke	13 mm
Weitere Hinweise	keine Abdeckung mit Wärmedämmmaterial
Werkstoff der Abdeckung	Glas strukturiert
Sprengring	ohne Sprengring
Geeignet für Durchgangsverdrahtung	Ja, mit optionalem Zubehör

OGDAN LED-Einbaudownlightset, IP65, Phasenabschnitt dimmbar

Artikel-Nr. 39149253

Licht.
Für Generationen.

Logistische Daten	
Bruttogewicht	0,292 kg
Länge Verpackung	100 mm
Breite Verpackung	100 mm
Höhe Verpackung	100 mm
Entsorgung am Ende der Lebensdauer	Das Produkt darf nicht mit dem Hausmüll entsorgt werden. Sie sind verpflichtet, solche Elektro-Altgeräte separat zu entsorgen. Informieren Sie sich bitte bei Ihrer Kommune über die Möglichkeiten der geregelten Entsorgung. Mit der getrennten Entsorgung führen Sie die Altgeräte dem Recycling oder anderen Formen der Wiederverwertung zu. Sie helfen damit zu vermeiden, dass u. U. belastende Stoffe in die Umwelt gelangen.