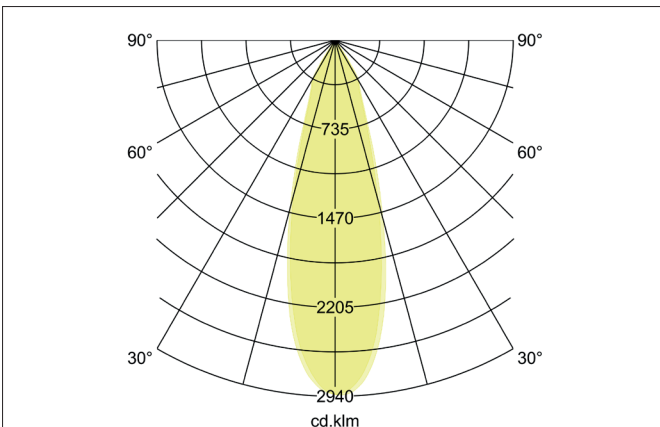
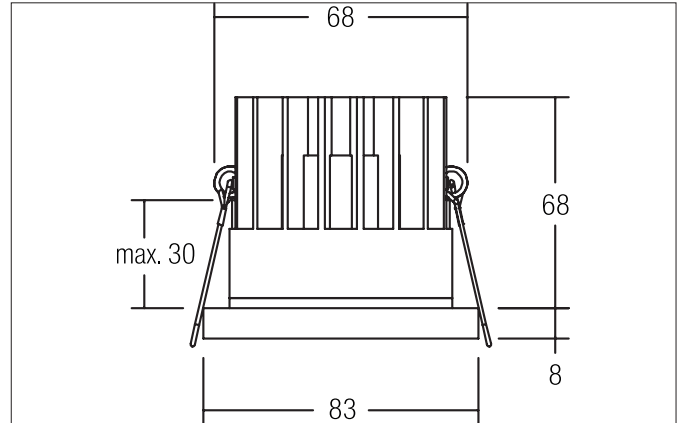


WANETA LED-Einbaudownlight, IP54

Artikel-Nr. 12270184



Ausschreibungstext

Rundes LED-Einbaudownlight, IP54, werkzeugloser Deckeneinbau mittels Einbaufedern. Deckenausschnitt Ø 68 mm, Einbautiefe 68 mm, Außendurchmesser 83 mm, Gewicht 0,238 kg, Reflektor silber mit rotationssymmetrisch tief-breit-strahlender Lichtstärkeverteilung. Abdeckung Glas transparent, Bemessungslichtstrom 840 lm, Bemessungsleistung 1 x 9,2 W, Lichtfarbe neutralweiß, ähnlichste Farbtemperatur (CCT) 4.000 K, allgemeiner Farbwiedergabeindex CRI > 80, Gehäusewerkstoff: Aluminium / Glas, Farbe: strukturschwarz, zulässige Umgebungstemperatur (ta): -20 °C - +25 °C, Schutzklasse (EN 61140): III, Schutzart (DIN EN 60529): IP54 bei Einbau in geschlossenen Decken. Zum Anschluss an ein externes Betriebsgerät, welches nicht im Lieferumfang der Leuchte enthalten ist. Abhängig vom Betriebsgerät dimmbar.

Artikeldaten	
Artikel-Nr.	12270184
GTIN	4251433905882
Serienname	WANETA
Kurzbeschreibung	LED-Einbaudownlight, IP54
Material	Aluminium / Glas
Farbe	schwarz
Ausführung der Oberfläche	struktur
Form	rund
Außendurchmesser	83 mm
Einbaudurchmesser	68 mm
Einbautiefe	68 mm
Aufbauhöhe	8 mm
Nettogewicht	0,238 kg
Konformität	CE, UKCA

WANETA LED-Einbaudownlight, IP54

Artikel-Nr. 12270184

Lichttechnik	
Farbtemperatur	4.000 K
Lichtaustritt	direkt
Lichtstrom	840 lm
Systemeffizienz	91 lm/W
Farbwiedergabe	CRI > 80
Reflektor	facettiert
Reflektorfarbe	silber
Abstrahlwinkel	33°
Lichtverteilung	symmetrisch
Farbtemperatur einstellbar	Nein

Betriebstechnik Leuchte	
Spannungsart	DC
Strom	500 mA
Leuchtmittel	LED
Schutzklasse	III
Schutzart raumseitig	IP54
Schutzart deckenseitig	IP20
Dimmbar	Abhängig vom Betriebsgerät
Ansteuerung	Abhängig vom Betriebsgerät
Leuchtmittelwechsel möglich	Die Lichtquelle dieser Leuchte darf nur vom Hersteller oder einem von ihm beauftragten Servicetechniker oder einer vergleichbar qualifizierten Person ersetzt werden.

Montagetechnik	
Montageart	Einbaumontage
Montageort	Deckenmontage
Verstellbarkeit	schwenkbar
Max. Deckenstärke	30 mm
Weitere Hinweise	keine Abdeckung mit Wärmedämmmaterial
Werkstoff der Abdeckung	Glas transparent

Logistische Daten	
Bruttogewicht	0,288 kg
Länge Verpackung	100 mm
Breite Verpackung	100 mm
Höhe Verpackung	100 mm
Entsorgung am Ende der Lebensdauer	Das Produkt darf nicht mit dem Hausmüll entsorgt werden. Sie sind verpflichtet, solche Elektro-Altgeräte separat zu entsorgen. Informieren Sie sich bitte bei Ihrer Kommune über die Möglichkeiten der geregelten Entsorgung. Mit der getrennten Entsorgung führen Sie die Altgeräte dem Recycling oder anderen Formen der Wiederverwertung zu. Sie helfen damit zu vermeiden, dass u. U. belastende Stoffe in die Umwelt gelangen.

WANETA LED-Einbaudownlight, IP54

Artikel-Nr. 12270184

Notwendiges Zubehör

Artikel-Nr.: 17823010

LED-Konverter 500 mA, schaltbar

Leistung: 1 - 22 W, ohne Konfektionierung

Abmessung: 146 mm x 43,5 mm x 30 mm

https://www.brumberg.com/fileadmin/products/Datenblatt_17823010_2021_DE.pdf

Artikel-Nr.: 17822010

LED-Konverter 500 mA, Phasenabschnitt dimmbar

Leistung: 8 - 20 W, ohne Konfektionierung

Abmessung: 110 mm x 52 mm x 22 mm

https://www.brumberg.com/fileadmin/products/Datenblatt_17822010_2021_DE.pdf

Artikel-Nr.: 17829010

LED-Konverter 500 mA, Phasenabschnitt dimmbar

Leistung: 1 - 24 W, ohne Konfektionierung

Abmessung: 166 mm x 46 mm x 34 mm

https://www.brumberg.com/fileadmin/products/Datenblatt_17829010_2021_DE.pdf

Artikel-Nr.: 17824010

LED-Konverter 500 mA, 1-10 V dimmbar (analog)

Leistung: 5 - 27 W, ohne Konfektionierung

Abmessung: 146 mm x 43,5 mm x 30 mm

https://www.brumberg.com/fileadmin/products/Datenblatt_17824010_2021_DE.pdf

Artikel-Nr.: 17826010

LED-Konverter 500 mA, DALI dimmbar (digital)

Leistung: 5 - 27 W, ohne Konfektionierung

Abmessung: 146 mm x 44 mm x 30 mm

https://www.brumberg.com/fileadmin/products/Datenblatt_17826010_2021_DE.pdf