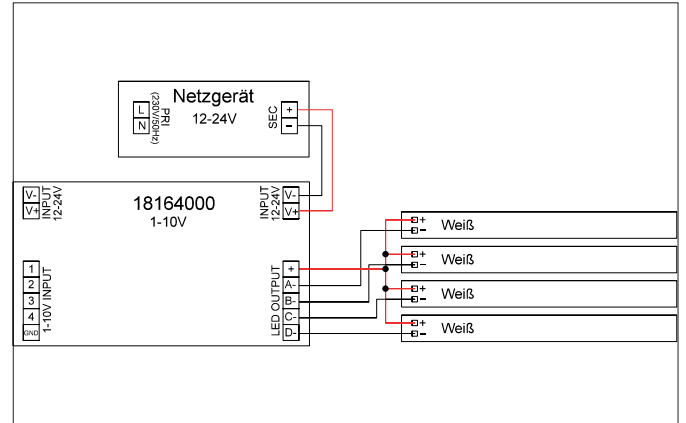
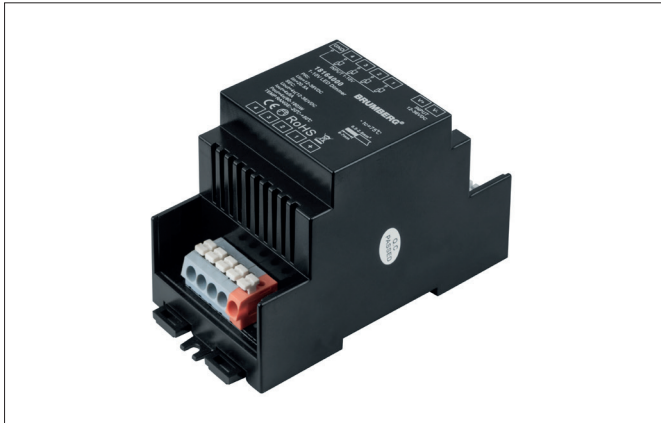


**REG LED-Dimmer 12-24 V DC, dimmbar**  
 Artikel-Nr. 18164000

Licht.  
 Für Generationen.



**Ausschreibungstext**  
 REG LED-Dimmer 12-24 V DC, dimmbar. LED-Dimmer-Serie für Konstantspannungsbetrieb (12-24 V DC) über 4 Kanäle (ein- oder mehrfarbig). Die Verkabelung erfolgt schraublos über Steckklemmen. Leitungsquerschnitt: 0,5-2,5 mm<sup>2</sup>. Zum Betrieb wird eine externe Spannungsversorgung benötigt, Ausgangssignal (Dimmung): PWM (Pulsweitenmodulation), mit Verpolungs- und Übertemperaturschutz.

Max. Ausgangsstrom: 10 A (4 x 2,5 A: 3 x 3,33 A: 2 x 5 A: 1 x 5 A)  
 Max. Ausgangsleistung 12 V: 120 W (4 x 30 W: 3 x 40 W: 2 x 60 W: 1 x 60 W)  
 Max. Ausgangsleistung 24 V: 240 W (4 x 60 W: 3 x 80 W: 2 x 120 W: 1 x 120 W) Material: Kunststoff, Schutzart raumseitig: nach DIN EN 60529: IP20, Schutzklasse: (EN 61140) III, Spannung: 12V 24V, Leistung: 240 W, Art der Dimmung: 1-10 V.

Artikeldaten	
Artikel-Nr.	18164000
GTIN	4250047799931
Kurzbeschreibung	REG LED-Dimmer 12-24 V DC, dimmbar
Material	Kunststoff
Länge	54 mm
Breite	110 mm
Aufbauhöhe	66 mm
Nettogewicht	0,100 kg

**REG LED-Dimmer 12-24 V DC, dimmbar**

Artikel-Nr. 18164000

Licht.  
Für Generationen.

Betriebstechnik Betriebsgeräte	
Schutzklasse	III
Schutzart	IP20
Leistung min	1 W
Leistung max.	240 W
Ansteuerung	1-10 V
Umgebungstemperatur (ta)	0 °C bis +45 °C
Messpunkt (tc)	max. +75 °C

Logistische Daten	
Bruttogewicht	0,133 kg
Länge Verpackung	90 mm
Breite Verpackung	55 mm
Höhe Verpackung	110 mm
Entsorgung am Ende der Lebensdauer	Das Produkt darf nicht mit dem Hausmüll entsorgt werden. Sie sind verpflichtet, solche Elektro-Altgeräte separat zu entsorgen. Informieren Sie sich bitte bei Ihrer Kommune über die Möglichkeiten der geregelten Entsorgung. Mit der getrennten Entsorgung führen Sie die Altgeräte dem Recycling oder anderen Formen der Wiederverwertung zu. Sie helfen damit zu vermeiden, dass u. U. belastende Stoffe in die Umwelt gelangen.