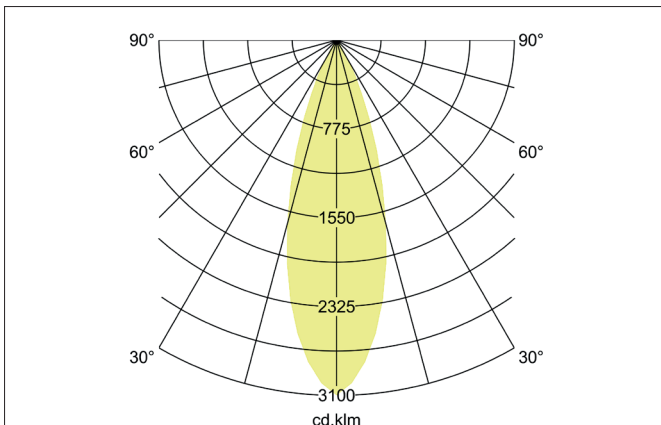
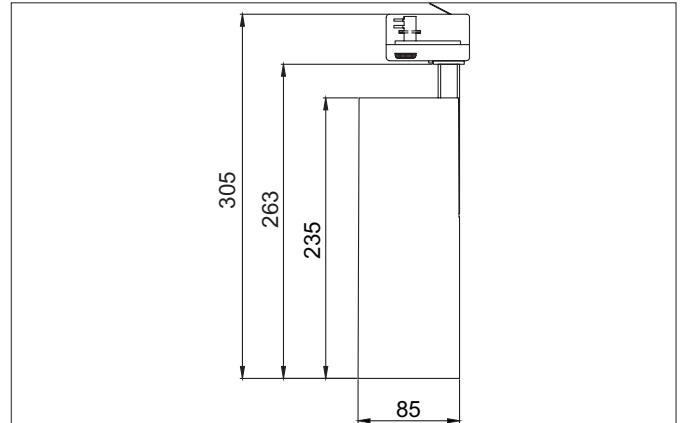


MAXI LED-Schienenstrahler, DALI dimmbar
 Artikel-Nr. 88397185DA

Licht.
 Für Generationen.



Ausschreibungstext
 Runder LED-Schienenstrahler, DALI dimmbar, Leuchtdurchmesser 85 mm, Höhe 263 mm, Gewicht 1,269 kg, mit rotationssymmetrisch tief-breit-strahlender Lichtstärkeverteilung., Bemessungslichtstrom 3.617 lm, Bemessungsleistung 1 x 32 W, Lichtfarbe neutralweiß, ähnlichste Farbtemperatur (CCT) 3.500 K, allgemeiner Farbwiedergabeindex CRI > 90, Gehäusewerkstoff: Aluminium, Farbe: strukturschwarz, zulässige Umgebungstemperatur (ta): -20 °C - +25 °C, Schutzklasse (EN 61140): I, Schutzart (DIN EN 60529): IP20. Mit elektronischem Betriebsgerät, schaltbar.

Artikeldaten	
Artikel-Nr.	88397185DA
GTIN	4251433988694
Serienname	MAXI
Kurzbeschreibung	LED-Schienenstrahler, DALI dimmbar
Material	Aluminium
Farbe	schwarz
Ausführung der Oberfläche	struktur
Form	rund
Außendurchmesser	85 mm
Länge	235 mm
Breite	85 mm
Aufbauhöhe	263 mm
Nettogewicht	1,269 kg

MAXI LED-Schienenstrahler, DALI dimmbar

Artikel-Nr. 88397185DA

Licht.
Für Generationen.

Lichttechnik	
Farbtemperatur	3.500 K
Lichtfarbe	weiß
Lichtstrom	3.617 lm
Systemeffizienz	113 lm/W
Farbwiedergabe	CRI > 90
Reflektor	hochglänzend
Abstrahlwinkel	30°
Lichtverteilung	symmetrisch
Farbtemperatur einstellbar	nein

Betriebstechnik Leuchte	
Systemleistung	32 W
Spannungsart	AC
AC Nennspannung max.	230 V
Frequenz max.	50 Hz
Leuchtmittel	LED
Ausführung	ohne Fassung
Schutzklasse	I
Schutzart raumseitig	IP20
Ansteuerung	schaltbar
Leuchtmittelwechsel möglich	Die Lichtquelle dieser Leuchte darf nur vom Hersteller oder einem von ihm beauftragten Servicetechniker oder einer vergleichbar qualifizierten Person ersetzt werden.

Montagetechnik	
Montageart	Anbaumontage
Montageort	Deckenmontage
Verstellbarkeit	kopfverstellbar
Schwenkwinkel	180°
Drehwinkel	355°
Kopfverstellwinkel	90°
Geeignet für Durchgangsverdrahtung	Nein

Logistische Daten	
Bruttogewicht	1,395 kg
Länge Verpackung	300 mm
Breite Verpackung	200 mm
Höhe Verpackung	150 mm
Entsorgung am Ende der Lebensdauer	Das Produkt darf nicht mit dem Hausmüll entsorgt werden. Sie sind verpflichtet, solche Elektro-Altgeräte separat zu entsorgen. Informieren Sie sich bitte bei Ihrer Kommune über die Möglichkeiten der geregelten Entsorgung. Mit der getrennten Entsorgung führen Sie die Altgeräte dem Recycling oder anderen Formen der Wiederverwertung zu. Sie helfen damit zu vermeiden, dass u. U. belastende Stoffe in die Umwelt gelangen.