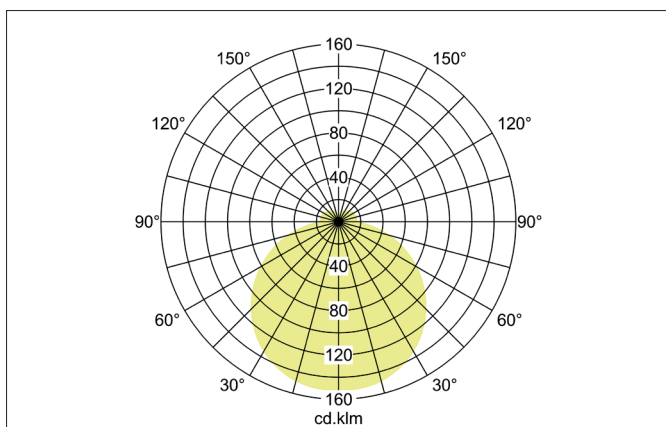
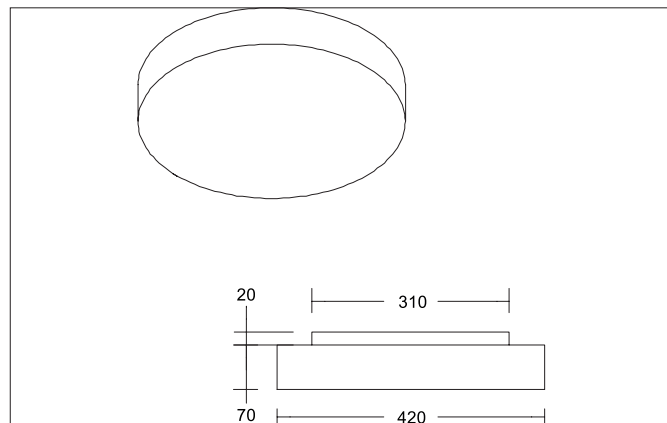


CELTIS MIDI LED-Decken-Anbauleuchte 420 mm, mit Indirektanteil

Artikel-Nr. 58214771

Licht.
Für Generationen.



Ausschreibungstext

LED-Decken-Anbauleuchte 420 mm, mit Indirektanteil, Schirm grau lila, rund. Ausführung in kompakter Bauform für die harmonische Implementierung in stimmige, architektonische Raumkonzepte. Deckenleuchte in rundem Design, Lichtaustritt durch mundgeblasenes, mattes Opalglas mit indirektem Lichtanteil. Schaltbar. Schirmmaterial: Chintz.

Weitere lieferbare Schirmvarianten und Sonderlösungen finden Sie bei jedem Produkt online auf unserer Webseite als PDF. Ausführung: ohne Fassung, Montageart: Anbaumontage, Montageort: Deckenmontage, Schutzart raumseitig: nach DIN EN 60529: IP20, Schutzklasse: (EN 61140) I, Spannung: 230V AC 50Hz, Leistung: 25 W, Anzahl der Leuchtmittel / Fassungen: 1 Stück, Lichtstrom: 1.990 lm, Farbtemperatur: 3.000 K, Dimmbar: Nein, Art der Dimmung: schaltbar.

Artikeldaten	
Artikel-Nr.	58214771
GTIN	4251433945246
Serienname	CELTIS MIDI
Kurzbeschreibung	LED-Decken-Anbauleuchte 420 mm, mit Indirektanteil
Material	Stahl
Farbe	weiß
Form	rund
Außendurchmesser	420 mm
Aufbauhöhe	90 mm
Schirmfarbe	grau lila
Schirmmaterial	Chintz
Chintz Farbcode	66.8003.71
Nettogewicht	1,200 kg

CELTIS MIDI LED-Decken-Anbauleuchte 420 mm, mit Indirektanteil

Artikel-Nr. 58214771

Licht.
Für Generationen.

Lichttechnik	
Farbtemperatur	3.000 K
Lichtfarbe	weiß
Lichtstrom	1.990 lm
Farbwiedergabe	CRI > 80
Reflektor	ohne
Lichtverteilung	symmetrisch
Farbtemperatur einstellbar	Nein

Betriebstechnik Leuchte	
Spannungsart	AC
AC Nennspannung max.	230 V
Frequenz max.	50 Hz
Leuchtmittel	LED
Ausführung	ohne Fassung
Schutzklasse	I
Schutzart raumseitig	IP20
Dimmbar	Nein
Ansteuerung	schaltbar
Leuchtmittelwechsel möglich	Die Lichtquelle dieser Leuchte darf nur vom Hersteller oder einem von ihm beauftragten Servicetechniker oder einer vergleichbar qualifizierten Person ersetzt werden.

Montagetechnik	
Montageart	Anbaumontage
Montageort	Deckenmontage
Verstellbarkeit	nicht verstellbar
Prüfzeichen	UKCA

Logistische Daten	
Bruttogewicht	1,3 kg
Länge Verpackung	600 mm
Breite Verpackung	505 mm
Höhe Verpackung	785 mm
Entsorgung am Ende der Lebensdauer	Das Produkt darf nicht mit dem Hausmüll entsorgt werden. Sie sind verpflichtet, solche Elektro-Altgeräte separat zu entsorgen. Informieren Sie sich bitte bei Ihrer Kommune über die Möglichkeiten der geregelten Entsorgung. Mit der getrennten Entsorgung führen Sie die Altgeräte dem Recycling oder anderen Formen der Wiederverwertung zu. Sie helfen damit zu vermeiden, dass u. U. belastende Stoffe in die Umwelt gelangen.