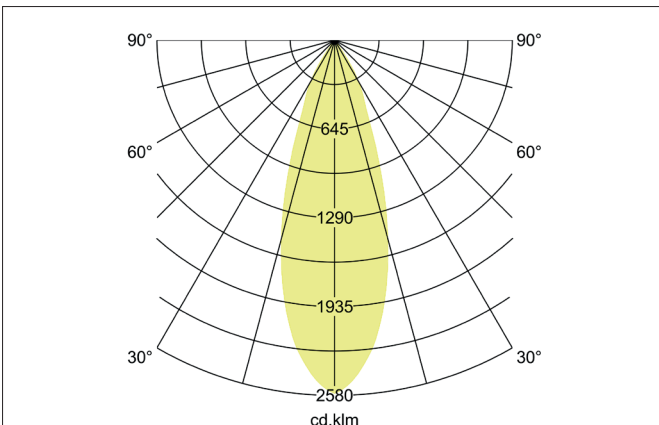
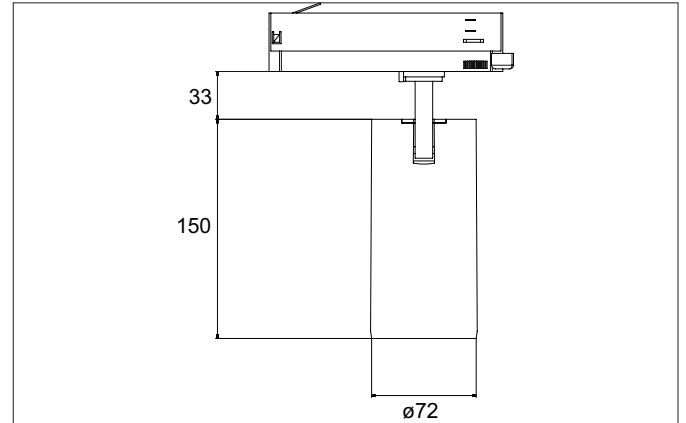


**TRAXX MAXI LED-Schienenstrahler, dreh- und schwenkbar, DALI**

**dimmbar**

Artikel-Nr. 88723183DA

Licht.  
Für Generationen.



**Ausschreibungstext**

Runder LED-Schienenstrahler, dreh- und schwenkbar, DALI dimmbar, Leuchtdurchmesser 70 mm, mit rotationssymmetrisch tief-breit-strahlender Lichtstärkeverteilung, Bemessungslichtstrom 2.800 lm, Bemessungsleistung 1 x 24 W, Lichtfarbe warmweiß, ähnlichste Farbtemperatur (CCT) 3.000 K, allgemeiner Farbwiedergabeindex CRI > 90, Lebensdauer L80/B50 bei 25 °C: 50.000 h, Gehäusewerkstoff: Aluminium / Glas / Kunststoff, Farbe: strukturschwarz, zulässige Umgebungstemperatur (ta): -20 °C - +25 °C, Schutzklasse (EN 61140): II, Schutzart (DIN EN 60529): IP20. Mit elektronischem Betriebsgerät, DALI-2 dimmbar.

| Artikeldaten              |  |
|---------------------------|--|
| Artikel-Nr.               | 88723183DA   |
| GTIN                      | 4251433986645  |
| Serienname                | TRAXX MAXI   |
| Kurzbeschreibung          | LED-Schienenstrahler, dreh- und schwenkbar, DALI dimmbar |
| Material                  | Aluminium / Glas / Kunststoff                            |
| Farbe                     | schwarz  |
| Ausführung der Oberfläche | struktur   |
| Form                      | rund   |
| Außendurchmesser          | 70 mm  |
| Nettogewicht              | N.N.   |

**TRAXX MAXI LED-Schienenstrahler, dreh- und schwenkbar, DALI****dimmbar**

Artikel-Nr. 88723183DA

Licht.  
Für Generationen.

| Lichttechnik               |              |
|----------------------------|--------------|
| Farbtemperatur             | 3.000 K      |
| Lichtfarbe                 | weiß         |
| Lichtstrom                 | 2.800 lm     |
| Systemeffizienz            | 117 lm/W     |
| Farbwiedergabe             | CRI > 90     |
| Reflektor                  | hochglänzend |
| Abstrahlwinkel             | 30°          |
| Lichtverteilung            | symmetrisch  |
| Farbtemperatur einstellbar | nein         |

| Betriebstechnik Leuchte       |   |
|-------------------------------|---|
| Systemleistung                | 24 W  |
| Spannungsart                  | AC  |
| AC Nennspannung max.          | 230 V   |
| Frequenz max.                 | 50 Hz   |
| Leuchtmittel                  | LED   |
| Schutzklasse                  | II  |
| Schutzart raumseitig          | IP20  |
| Ansteuerung                   | DALI-2  |
| Leuchtmittelwechsel möglich   | Die Lichtquelle dieser Leuchte darf nur vom Hersteller oder einem von ihm beauftragten Servicetechniker oder einer vergleichbar qualifizierten Person ersetzt werden. |
| Lebensdauer L80/B50 bei 25 °C | 50.000 h  |

| Montagetechnik                     |                             |
|------------------------------------|-----------------------------|
| Montageart                         | Anbaumontage                |
| Montageort                         | Deckenmontage               |
| Verstellbarkeit                    | drehbar und kopfverstellbar |
| Schwenkwinkel                      | 90°                         |
| Drehwinkel                         | 350°                        |
| Kopfverstellwinkel                 | 90°                         |
| Geeignet für Durchgangsverdrahtung | Nein                        |

| Logistische Daten                  |   |
|------------------------------------|---|
| Bruttogewicht                      | 0,796 kg  |
| Länge Verpackung                   | 290 mm  |
| Breite Verpackung                  | 115 mm  |
| Höhe Verpackung                    | 165 mm  |
| Entsorgung am Ende der Lebensdauer | Das Produkt darf nicht mit dem Hausmüll entsorgt werden. Sie sind verpflichtet, solche Elektro-Altgeräte separat zu entsorgen. Informieren Sie sich bitte bei Ihrer Kommune über die Möglichkeiten der geregelten Entsorgung. Mit der getrennten Entsorgung führen Sie die Altgeräte dem Recycling oder anderen Formen der Wiederverwertung zu. Sie helfen damit zu vermeiden, dass u. U. belastende Stoffe in die Umwelt gelangen. |