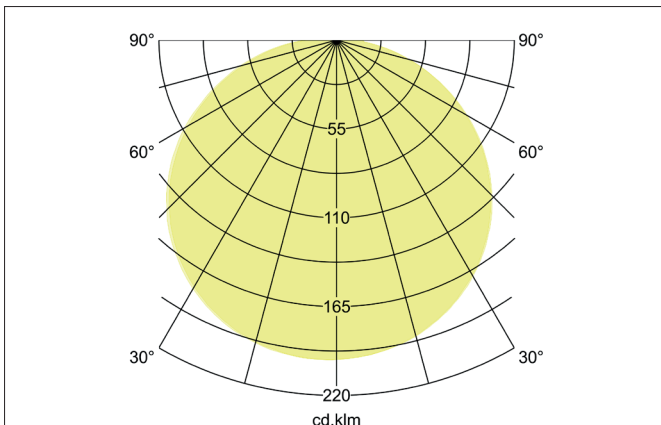
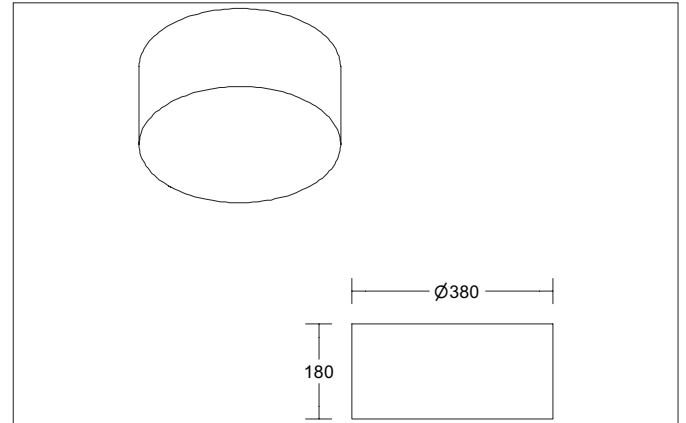
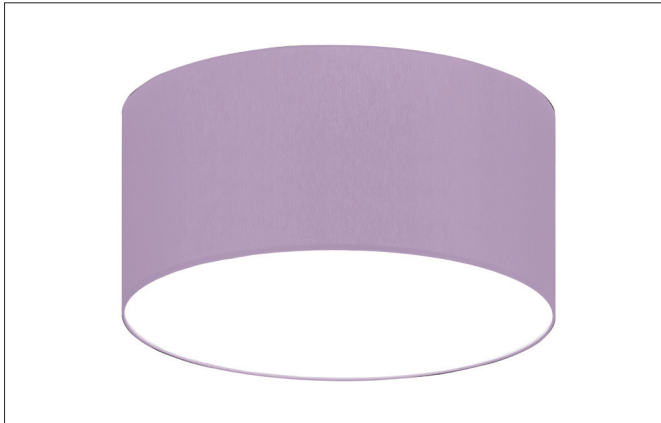


SOFT TUBE MINI Decken-Anbauleuchte, für E27-LED-Retrofit-Lampen, 380 mm
 Artikel-Nr. 58252779

Licht.
Für Generationen.



Ausschreibungstext
 Decken-Anbauleuchte, für E27-LED-Retrofit-Lampen, 380 mm, Schirm hell lila, rund. Ausführung in kompakter Bauform für die harmonische Implementierung in stimmige, architektonische Raumkonzepte. Zylindrische Stoffleuchte zum Deckenanbau. Diffusor aus Polycarbonatfolie, Schirmmaterial: Chintz.
 Weitere lieferbare Schirmvarianten und Sonderlösungen finden Sie bei jedem Produkt online auf unserer Webseite als PDF. Ausführung: E27, Montageart: Anbaumontage, Montageort: Deckenmontage, Schutzart raumseitig: nach DIN EN 60529: IP20, Schutzklasse: (EN 61140) I, Spannung: 230V AC 50Hz, Leistung: 60 W, Anzahl der Leuchtmittel / Fassungen: 3 Stück, ohne Betriebsgerät, Art der Dimmung: sonstige.

Artikeldaten	
Artikel-Nr.	58252779
GTIN	4251433937050
Serienname	SOFT TUBE MINI
Kurzbeschreibung	Decken-Anbauleuchte, für E27-LED-Retrofit-Lampen, 380 mm
Material	Stahl
Farbe	weiß
Form	rund
Außendurchmesser	380 mm
Aufbauhöhe	180 mm
Schirmfarbe	hell lila
Schirmmaterial	Chintz
Chintz Farbcode	66.8003.79
Nettogewicht	1,470 kg
Konformität	CE, UKCA

SOFT TUBE MINI Decken-Anbauleuchte, für E27-LED-Retrofit-Lampen, 380 mm
 Artikel-Nr. 58252779

Licht.
Für Generationen.

Betriebstechnik Leuchte	
Spannungsart	AC
AC Nennspannung max.	230 V
Frequenz max.	50 Hz
Leuchtmittel	Für LED-Retrofit-Lampe
Ausführung	E27
Schutzklasse	I
Schutzart raumseitig	IP20
Ansteuerung	sonstige
Leuchtmittelwechsel möglich	Ja

Montagetechnik	
Montageart	Anbaumontage
Montageort	Deckenmontage
Verstellbarkeit	nicht verstellbar

Logistische Daten	
Bruttogewicht	2,49 kg
Länge Verpackung	415 mm
Breite Verpackung	400 mm
Höhe Verpackung	320 mm
Entsorgung am Ende der Lebensdauer	Das Produkt darf nicht mit dem Hausmüll entsorgt werden. Sie sind verpflichtet, solche Elektro-Altgeräte separat zu entsorgen. Informieren Sie sich bitte bei Ihrer Kommune über die Möglichkeiten der geregelten Entsorgung. Mit der getrennten Entsorgung führen Sie die Altgeräte dem Recycling oder anderen Formen der Wiederverwertung zu. Sie helfen damit zu vermeiden, dass u. U. belastende Stoffe in die Umwelt gelangen.