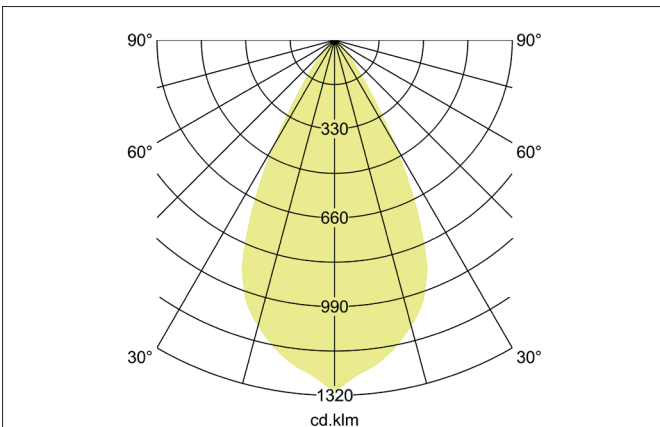
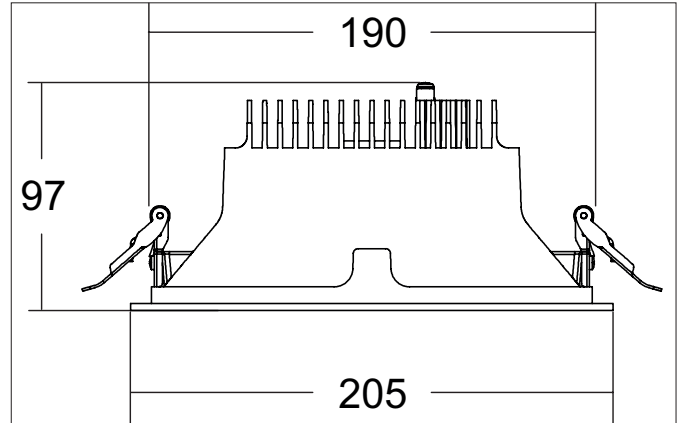


APOLLO MAXI LED-Einbaudownlight, schaltbar, Reflektor silber, hochglänzend
 Artikel-Nr. 40614184

Licht.
Für Generationen.



Ausschreibungstext
 Rundes LED-Einbaudownlight, schaltbar, Reflektor silber, hochglänzend, werkzeugloser Deckeneinbau mittels Einbaufedern. Deckenausschnitt Ø 190 mm, Einbautiefe 97 mm, Außendurchmesser 205 mm, Gewicht 0,670 kg, Reflektor silber mit rotationssymmetrisch tief-breitstrahlender Lichtstärkeverteilung. Kunststoff transparent Abdeckung. Bemessungslichtstrom 2.618 lm, Bemessungsleistung 1 x 20,5 W, Lichtfarbe neutralweiß, ähnlichste Farbtemperatur (CCT) 4.000 K, allgemeiner Farbwiedergabeindex CRI > 90, Lebensdauer L80/B10 bei 25 °C: 50.000 h, Lebensdauer L80/B50 bei 25 °C: 50.000 h, Gehäusewerkstoff: Aluminium / Glas / Kunststoff, Farbe: strukturschwarz, zulässige Umgebungstemperatur (ta): -20 °C - +25 °C, Schutzklasse (EN 61140): II, Schutzart (DIN EN 60529): IP20. Mit elektronischem Betriebsgerät, schaltbar.

Artikeldaten	
Artikel-Nr.	40614184
GTIN	4251433980353
Serienname	APOLLO MAXI
Kurzbeschreibung	LED-Einbaudownlight, schaltbar, Reflektor silber, hochglänzend
Material	Aluminium / Glas / Kunststoff
Farbe	schwarz
Ausführung der Oberfläche	struktur
Form	rund
Außendurchmesser	205 mm
Einbaudurchmesser	190 mm
Einbautiefe	97 mm
Nettogewicht	0,670 kg

APOLLO MAXI LED-Einbaudownlight, schaltbar, Reflektor silber, hochglänzend

Artikel-Nr. 40614184

Licht.
Für Generationen.

Lichttechnik	
Farbtemperatur	4.000 K
Lichtfarbe	weiß
Lichtaustritt	direkt
Lichtstrom	2.618 lm
Systemeffizienz	128 lm/W
Farbwiedergabe	CRI > 90
Reflektor	hochglänzend
Reflektorfarbe	silber
Abstrahlwinkel	55°
Lichtverteilung	symmetrisch
Farbtemperatur einstellbar	Nein

Betriebstechnik Leuchte	
Systemleistung	20,5 W
Spannungsart	AC
AC Nennspannung max.	230 V
Frequenz max.	50 Hz
Leuchtmittel	LED
Ausführung	ohne Fassung
Schutzklasse	II
Schutzart raumseitig	IP20
Ansteuerung	schaltbar
Leuchtmittelwechsel möglich	Die Lichtquelle dieser Leuchte darf nur vom Hersteller oder einem von ihm beauftragten Servicetechniker oder einer vergleichbar qualifizierten Person ersetzt werden.
Lebensdauer L80/B10 bei 25 °C	50.000 h
Lebensdauer L80/B50 bei 25 °C	50.000 h

Montagetechnik	
Montageart	Einbaumontage
Montageort	Deckenmontage
Verstellbarkeit	nicht verstellbar
Prüfzeichen	UKCA
Weitere Hinweise	keine Abdeckung mit Wärmedämmmaterial
Werkstoff der Abdeckung	Kunststoff transparent
Geeignet für Durchgangsverdrahtung	Nein

Logistische Daten	
Bruttogewicht	0,7 kg
Länge Verpackung	205 mm
Breite Verpackung	205 mm
Höhe Verpackung	90 mm
Entsorgung am Ende der Lebensdauer	Das Produkt darf nicht mit dem Hausmüll entsorgt werden. Sie sind verpflichtet, solche Elektro-Altgeräte separat zu entsorgen. Informieren Sie sich bitte bei Ihrer Kommune über die Möglichkeiten der geregelten Entsorgung. Mit der getrennten Entsorgung führen Sie die Altgeräte dem Recycling oder anderen Formen der Wiederverwertung zu. Sie helfen damit zu vermeiden, dass u. U. belastende Stoffe in die Umwelt gelangen.

Notwendiges Zubehör	