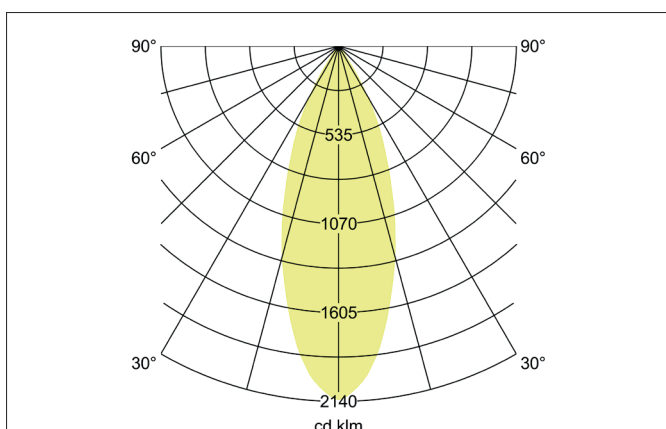
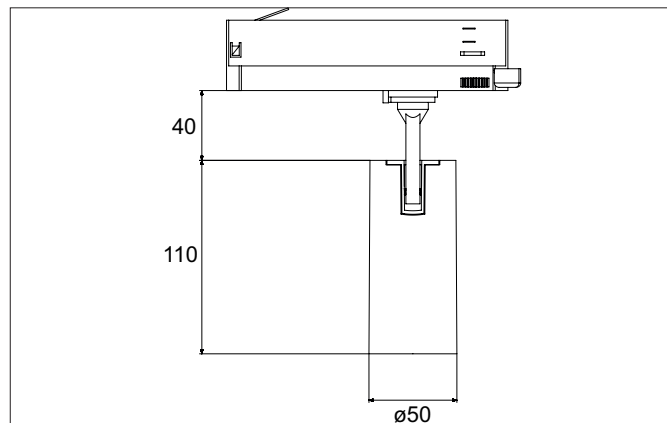


TRAXX MINI LED-Schienenstrahler, dreh- und schwenkbar, DALI

dimmbar

Artikel-Nr. 88704185DA

Licht.
Für Generationen.



Ausschreibungstext

Runder LED-Schienenstrahler, dreh- und schwenkbar, DALI dimmbar, Leuchtdurchmesser 50 mm, mit rotationssymmetrisch tief-breit-strahlender Lichtstärkeverteilung., Bemessungslichtstrom 1.740 lm, Bemessungsleistung 1 x 14,5 W, Lichtfarbe neutralweiß, ähnlichste Farbtemperatur (CCT) 3.500 K, allgemeiner Farbwiedergabeindex CRI > 90, Lebensdauer L80/B50 bei 25 °C: 50.000 h, Gehäusewerkstoff: Aluminium / Glas / Kunststoff, Farbe: strukturschwarz, zulässige Umgebungstemperatur (ta): -20 °C - +25 °C, Schutzklasse (EN 61140): II, Schutzart (DIN EN 60529): IP20. Mit elektronischem Betriebsgerät, DALI-2 dimmbar.

| Artikeldaten | |
|---------------------------|--|
| Artikel-Nr. | 88704185DA |
| GTIN | 4251433987512 |
| Serienname | TRAXX MINI |
| Kurzbeschreibung | LED-Schienenstrahler, dreh- und schwenkbar, DALI dimmbar |
| Material | Aluminium / Glas / Kunststoff |
| Farbe | schwarz |
| Ausführung der Oberfläche | struktur |
| Form | rund |
| Außendurchmesser | 50 mm |
| Nettogewicht | N.N. |

TRAXX MINI LED-Schienenstrahler, dreh- und schwenkbar, DALI**dimmbar**

Artikel-Nr. 88704185DA

Licht.
Für Generationen.

| Lichttechnik | |
|----------------------------|--------------|
| Farbtemperatur | 3.500 K |
| Lichtfarbe | weiß |
| Lichtstrom | 1.740 lm |
| Systemeffizienz | 120 lm/W |
| Farbwiedergabe | CRI > 90 |
| Reflektor | hochglänzend |
| Abstrahlwinkel | 40° |
| Lichtverteilung | symmetrisch |
| Farbtemperatur einstellbar | nein |

| Betriebstechnik Leuchte | |
|-------------------------------|---|
| Systemleistung | 14,5 W |
| Spannungsart | AC |
| AC Nennspannung max. | 230 V |
| Frequenz max. | 50 Hz |
| Leuchtmittel | LED |
| Schutzklasse | II |
| Schutzart raumseitig | IP20 |
| Ansteuerung | DALI-2 |
| Leuchtmittelwechsel möglich | Die Lichtquelle dieser Leuchte darf nur vom Hersteller oder einem von ihm beauftragten Servicetechniker oder einer vergleichbar qualifizierten Person ersetzt werden. |
| Lebensdauer L80/B50 bei 25 °C | 50.000 h |

| Montagetechnik | |
|------------------------------------|-----------------------------|
| Montageart | Anbaumontage |
| Montageort | Deckenmontage |
| Verstellbarkeit | drehbar und kopfverstellbar |
| Schwenkwinkel | 90° |
| Drehwinkel | 350° |
| Kopfverstellwinkel | 90° |
| Geeignet für Durchgangsverdrahtung | Nein |

| Logistische Daten | |
|------------------------------------|---|
| Bruttogewicht | 0,455 kg |
| Länge Verpackung | 170 mm |
| Breite Verpackung | 170 mm |
| Höhe Verpackung | 110 mm |
| Entsorgung am Ende der Lebensdauer | Das Produkt darf nicht mit dem Hausmüll entsorgt werden. Sie sind verpflichtet, solche Elektro-Altgeräte separat zu entsorgen. Informieren Sie sich bitte bei Ihrer Kommune über die Möglichkeiten der geregelten Entsorgung. Mit der getrennten Entsorgung führen Sie die Altgeräte dem Recycling oder anderen Formen der Wiederverwertung zu. Sie helfen damit zu vermeiden, dass u. U. belastende Stoffe in die Umwelt gelangen. |