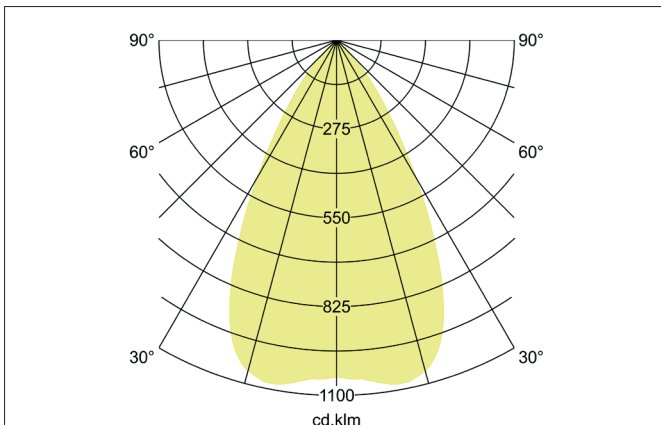
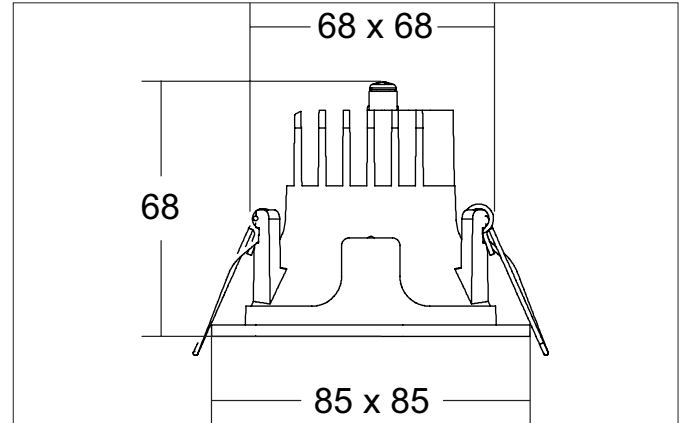
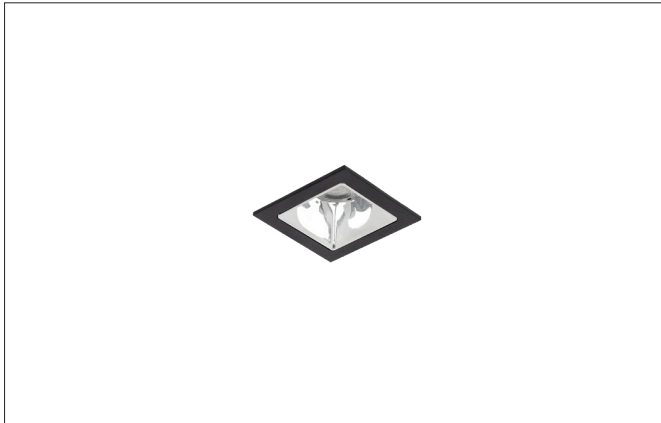


APOLLO MICRO LED-Einbaudownlight, DALI dimmbar, Reflektor silber, hochglänzend
 Artikel-Nr. 40641185DA

Licht.
Für Generationen.



Ausschreibungstext
 Quadratisches LED-Einbaudownlight, DALI dimmbar, Reflektor silber, hochglänzend, werkzeugloser Deckeneinbau mittels Einbaufedern. Deckenausschnitt L x B 68 x 68 mm Einbautiefe 68 mm, Länge 85 mm, Breite 85 mm, Gewicht 0,200 kg, Reflektor silber mit rotationssymmetrisch tief-breit-strahlender Lichtstärkeverteilung. Kunststoff transparent Abdeckung. Bemessungslichtstrom 873 lm, Bemessungsleistung 1 x 7 W, Lichtfarbe neutralweiß, ähnlichste Farbtemperatur (CCT) 3.500 K, allgemeiner Farbwiedergabeindex CRI > 90, Lebensdauer L80/B10 bei 25 °C: 50.000 h, Lebensdauer L80/B50 bei 25 °C: 50.000 h, Gehäusewerkstoff: Aluminium / Glas / Kunststoff, Farbe: strukturschwarz, zulässige Umgebungstemperatur (ta): -20 °C - +25 °C, Schutzklasse (EN 61140): II, Schutzart (DIN EN 60529): IP20. Mit elektronischem Betriebsgerät, DALI-2 dimmbar.

Artikeldaten	
Artikel-Nr.	40641185DA
GTIN	4251433992257
Serienname	APOLLO MICRO
Kurzbeschreibung	LED-Einbaudownlight, DALI dimmbar, Reflektor silber, hochglänzend
Material	Aluminium / Glas / Kunststoff
Farbe	schwarz
Ausführung der Oberfläche	strukturiert
Form	quadratisch
Einbaubreite	68 mm
Einbaulänge	68 mm
Einbautiefe	68 mm
Länge	85 mm
Breite	85 mm
Nettogewicht	0,200 kg

APOLLO MICRO LED-Einbaudownlight, DALI dimmbar, Reflektor silber, hochglänzend

Artikel-Nr. 40641185DA

Licht.
Für Generationen.

Lichttechnik	
Farbtemperatur	3.500 K
Lichtfarbe	weiß
Lichtaustritt	direkt
Lichtstrom	873 lm
Systemeffizienz	125 lm/W
Farbwiedergabe	CRI > 90
Reflektor	hochglänzend
Reflektorfarbe	silber
Abstrahlwinkel	55°
Lichtverteilung	symmetrisch
Farbtemperatur einstellbar	Nein

Betriebstechnik Leuchte	
Systemleistung	7 W
Spannungsart	AC
AC Nennspannung max.	230 V
Frequenz max.	50 Hz
Leuchtmittel	LED
Ausführung	ohne Fassung
Schutzklasse	II
Schutzart raumseitig	IP20
Ansteuerung	DALI-2
Leuchtmittelwechsel möglich	Die Lichtquelle dieser Leuchte darf nur vom Hersteller oder einem von ihm beauftragten Servicetechniker oder einer vergleichbar qualifizierten Person ersetzt werden.
Lebensdauer L80/B10 bei 25 °C	50.000 h
Lebensdauer L80/B50 bei 25 °C	50.000 h

Montagetechnik	
Montageart	Einbaumontage
Montageort	Deckenmontage
Verstellbarkeit	nicht verstellbar
Prüfzeichen	UKCA
Weitere Hinweise	keine Abdeckung mit Wärmedämmmaterial
Werkstoff der Abdeckung	Kunststoff transparent
Geeignet für Durchgangsverdrahtung	Nein

Logistische Daten	
Bruttogewicht	0,25 kg
Länge Verpackung	85 mm
Breite Verpackung	85 mm
Höhe Verpackung	66 mm
Entsorgung am Ende der Lebensdauer	Das Produkt darf nicht mit dem Hausmüll entsorgt werden. Sie sind verpflichtet, solche Elektro-Altgeräte separat zu entsorgen. Informieren Sie sich bitte bei Ihrer Kommune über die Möglichkeiten der geregelten Entsorgung. Mit der getrennten Entsorgung führen Sie die Altgeräte dem Recycling oder anderen Formen der Wiederverwertung zu. Sie helfen damit zu vermeiden, dass u. U. belastende Stoffe in die Umwelt gelangen.

Notwendiges Zubehör	