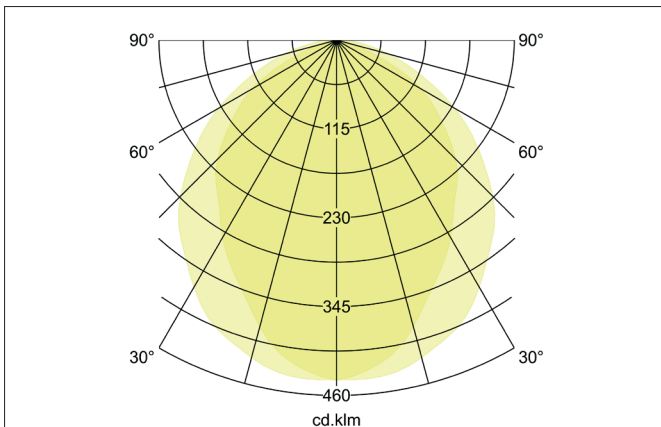
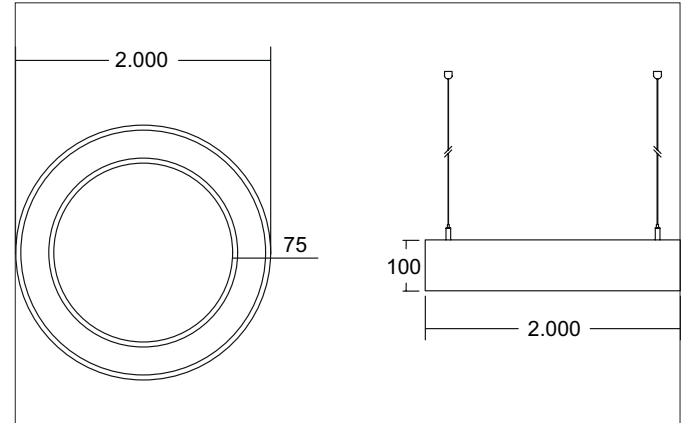


**BIRO CIRCLE LED-Pendel-Ringleuchte, direkt, dimmbar**  
 Artikel-Nr. 13536163CA

Licht.  
 Für Generationen.



**Ausschreibungstext**  
 Runde LED-Pendel-Ringleuchte, direkt, dimmbar, Leuchtdurchmesser 2000 mm, Höhe 100 mm, für Pendelmontage. Pendellänge max. 5.000 mm Gewicht 15,000 kg, mit rotationssymmetrisch tief-breit-strahlender Lichtstärkeverteilung. opale Kunststoff- Abdeckung. Bemessungslichtstrom 13.536 lm, Bemessungsleistung 1 x 134 W, Lichtfarbe warmweiß, ähnlichste Farbtemperatur (CCT) 3.000 K, allgemeiner Farbwiedergabeindex CRI > 80, Lebensdauer L70/B50 bei 25 °C: 276.000 h, Lebensdauer L80/B20 bei 25 °C: 153.000 h, Lebensdauer L80/B50 bei 25 °C: 153.000 h, Gehäusewerkstoff: Aluminium / Stahl / Kunststoff, Farbe: struktursilber, zulässige Umgebungstemperatur (ta): -20 °C - +25 °C, Schutzklasse (EN 61140): I, Schutzart (DIN EN 60529): IP20. Mit elektronischem Betriebsgerät, Casambi dimmbar.

| Artikeldaten              |   |
|---------------------------|---|
| Artikel-Nr.               | 13536163CA  |
| GTIN                      | 4251433962434                                       |
| Serienname                | BIRO CIRCLE   |
| Kurzbeschreibung          | LED-Pendel-Ringleuchte, direkt, dimmbar             |
| Material                  | Aluminium / Stahl / Kunststoff                      |
| Farbe                     | silber  |
| Ausführung der Oberfläche | struktur  |
| Form                      | rund  |
| Außendurchmesser          | 2000 mm   |
| Aufbauhöhe                | 100 mm  |
| Lieferumfang              | inkl. Konverter zum Anschluss an 230 V-Netzspannung |
| Nettogewicht              | 15,000 kg   |

**BIRO CIRCLE LED-Pendel-Ringleuchte, direkt, dimmbar**  
 Artikel-Nr. 13536163CA

Licht.  
 Für Generationen.

| Lichttechnik               |               |
|----------------------------|---------------|
| Farbtemperatur             | 3.000 K       |
| Lichtfarbe                 | weiß          |
| Lichtaustritt              | direkt        |
| Lichtstrom                 | 13.536 lm     |
| Systemeffizienz            | 101 lm/W      |
| Farbtoleranz               | McAdam-Step 3 |
| Farbwiedergabe             | CRI > 80      |
| Reflektor                  | ohne          |
| Abstrahlwinkel             | 110°          |
| Lichtverteilung            | symmetrisch   |
| Farbtemperatur einstellbar | Nein          |

| Betriebstechnik Leuchte       |   |
|-------------------------------|---|
| Systemleistung                | 134 W   |
| Spannungsart                  | AC  |
| AC Nennspannung max.          | 230 V   |
| Frequenz max.                 | 50 Hz   |
| Leuchtmittel                  | LED   |
| Ausführung                    | ohne Fassung  |
| Schutzklasse                  | I   |
| Schutzart raumseitig          | IP20  |
| Ansteuerung                   | Casambi   |
| Leuchtmittelwechsel möglich   | Die Lichtquelle dieser Leuchte darf nur vom Hersteller oder einem von ihm beauftragten Servicetechniker oder einer vergleichbar qualifizierten Person ersetzt werden. |
| Lebensdauer L70/B50 bei 25 °C | 276.000 h   |
| Lebensdauer L80/B20 bei 25 °C | 153.000 h   |
| Lebensdauer L80/B50 bei 25 °C | 153.000 h   |
| Lebensdauer L90/B10 bei 25 °C | 74.000 h  |

| Montagetechnik           |                   |
|--------------------------|-------------------|
| Montageart               | Pendelmontage     |
| Montageort               | Deckenmontage     |
| Verstellbarkeit          | nicht verstellbar |
| Prüfzeichen              | UKCA              |
| Pendellänge max.         | 5.000 mm          |
| Werkstoff der Abdeckung  | Kunststoff opal   |
| Anzahl der Seilabhängung | 6                 |

| Logistische Daten                  |   |
|------------------------------------|---|
| Bruttogewicht                      | 17 kg   |
| Länge Verpackung                   | 2.030 mm  |
| Breite Verpackung                  | 2.030 mm  |
| Höhe Verpackung                    | 110 mm  |
| Entsorgung am Ende der Lebensdauer | Das Produkt darf nicht mit dem Hausmüll entsorgt werden. Sie sind verpflichtet, solche Elektro-Altgeräte separat zu entsorgen. Informieren Sie sich bitte bei Ihrer Kommune über die Möglichkeiten der geregelten Entsorgung. Mit der getrennten Entsorgung führen Sie die Altgeräte dem Recycling oder anderen Formen der Wiederverwertung zu. Sie helfen damit zu vermeiden, dass u. U. belastende Stoffe in die Umwelt gelangen. |