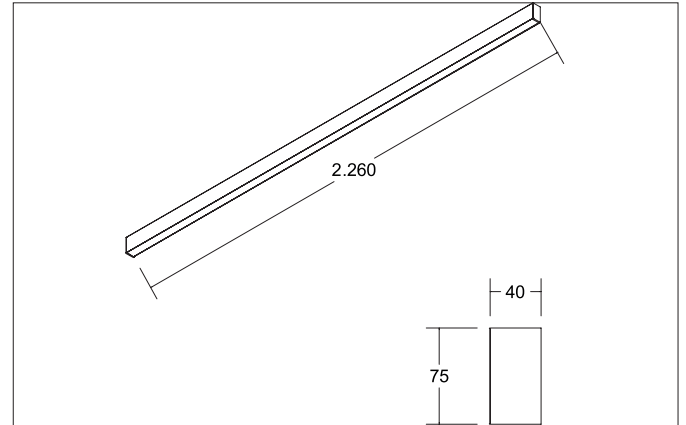
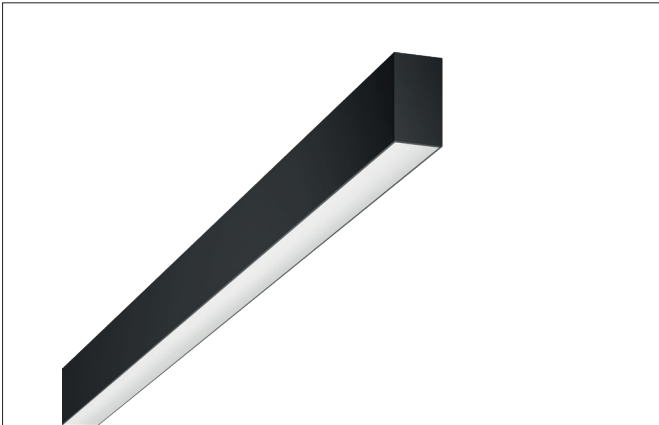


BIRO40 LED-Anbauprofil
 Artikel-Nr. 77144084

Licht.
 Für Generationen.



Ausschreibungstext
 Rechteckiges LED-Anbauprofil, Leuchtenlänge 2.264 mm, Leuchtenbreite 40 mm, Höhe 75 mm Gewicht 3,790 kg, mit rotationssymmetrisch tief-breit-strahlender Lichtstärkeverteilung. Kunststoff satinierte Abdeckung. Bemessungslichtstrom 5.470 lm, UGR < 25, Bemessungsleistung 62,7 W, Lichtfarbe neutralweiß, ähnlichste Farbtemperatur (CCT) 4.000 K, allgemeiner Farbwiedergabeindex CRI > 90, Lebensdauer L70/B50 bei 25 °C: 60.000 h, Lebensdauer L80/B50 bei 25 °C: 60.000 h, Gehäusewerkstoff: Aluminium / Acryl, Farbe: schwarz, zulässige Umgebungstemperatur (ta): -20 °C - +25 °C, Schutzklasse (EN 61140): I, Schutzart (DIN EN 60529): IP20. Mit elektronischem Betriebsgerät, DALI dimmbar.

| Artikeldaten | |
|------------------|-------------------|
| Artikel-Nr. | 77144084 |
| GTIN | 4251433934646 |
| Serienname | BIRO40 |
| Kurzbeschreibung | LED-Anbauprofil |
| Material | Aluminium / Acryl |
| Farbe | schwarz |
| Form | rechteckig |
| Länge | 2.264 mm |
| Breite | 40 mm |
| Aufbauhöhe | 75 mm |
| Nettogewicht | 3,790 kg |

BIRO40 LED-Anbauprofil

Artikel-Nr. 77144084

Licht.
Für Generationen.

| Lichttechnik | |
|----------------------------|---------------------|
| Farbtemperatur | 4.000 K |
| Lichtfarbe | weiß |
| Lichtaustritt | direkt |
| Lichtstrom | 5.470 lm |
| Systemeffizienz | 87 lm/W |
| Farbtoleranz | McAdam-Step 3 |
| Farbwiedergabe | CRI > 90 |
| Leuchtenoptik | Abdeckung satiniert |
| Reflektor | ohne |
| Abstrahlwinkel | 80° |
| Blendungsbewertung | UGR < 25 |
| Lichtverteilung | symmetrisch |
| Farbtemperatur einstellbar | Nein |

| Betriebstechnik Leuchte | |
|-------------------------------|--------------|
| Systemleistung | 62,7 W |
| Spannungsart | AC |
| AC Nennspannung max. | 230 V |
| Frequenz max. | 50 Hz |
| Leuchtmittel | LED |
| Ausführung | ohne Fassung |
| Schutzklasse | I |
| Schutzart raumseitig | IP20 |
| Ansteuerung | DALI |
| Lebensdauer L70/B50 bei 25 °C | 60.000 h |
| Lebensdauer L80/B50 bei 25 °C | 60.000 h |

| Montagetechnik | |
|-------------------------|----------------------|
| Montageart | Anbaumontage |
| Montageort | Deckenmontage |
| Verstellbarkeit | nicht verstellbar |
| Prüfzeichen | UKCA |
| Werkstoff der Abdeckung | Kunststoff satiniert |

| Logistische Daten | |
|------------------------------------|---|
| Bruttogewicht | 4,58 kg |
| Länge Verpackung | 2.300 mm |
| Breite Verpackung | 160 mm |
| Höhe Verpackung | 135 mm |
| Entsorgung am Ende der Lebensdauer | Das Produkt darf nicht mit dem Hausmüll entsorgt werden. Sie sind verpflichtet, solche Elektro-Altgeräte separat zu entsorgen. Informieren Sie sich bitte bei Ihrer Kommune über die Möglichkeiten der geregelten Entsorgung. Mit der getrennten Entsorgung führen Sie die Altgeräte dem Recycling oder anderen Formen der Wiederverwertung zu. Sie helfen damit zu vermeiden, dass u. U. belastende Stoffe in die Umwelt gelangen. |