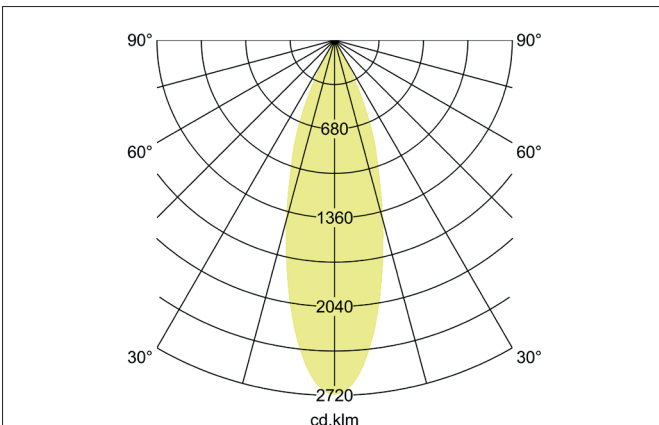
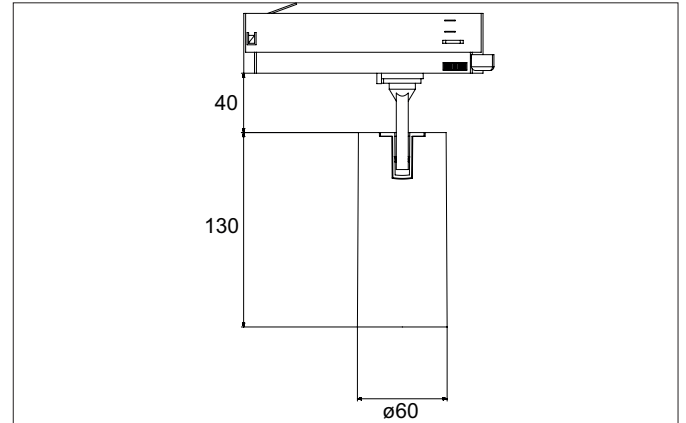


**TRAXX MIDI LED-Schienenstrahler, dreh- und schwenkbar, schaltbar**

Artikel-Nr. 88713184

Licht.  
Für Generationen.



**Ausschreibungstext**

Runder LED-Schienenstrahler, dreh- und schwenkbar, schaltbar, Leuchtdurchmesser 60 mm, Gewicht 0,606 kg, mit rotationssymmetrisch tief-breit-strahlender Lichtstärkeverteilung., Bemessungslichtstrom 2.537 lm, Bemessungsleistung 1 x 21 W, Lichtfarbe neutralweiß, ähnlichste Farbtemperatur (CCT) 4.000 K, allgemeiner Farbwiedergabeindex CRI > 90, Lebensdauer L80/B50 bei 25 °C: 50.000 h, Gehäusewerkstoff: Aluminium / Glas / Kunststoff, Farbe: strukturschwarz, zulässige Umgebungstemperatur (ta): -20 °C - +25 °C, Schutzklasse (EN 61140): II, Schutzart (DIN EN 60529): IP20. Mit elektronischem Betriebsgerät, schaltbar.

| Artikeldaten              |   |
|---------------------------|---|
| Artikel-Nr.               | 88713184  |
| GTIN                      | 4251433978824   |
| Serienname                | TRAXX MIDI  |
| Kurzbeschreibung          | LED-Schienenstrahler, dreh- und schwenkbar, schaltbar |
| Material                  | Aluminium / Glas / Kunststoff                         |
| Farbe                     | schwarz   |
| Ausführung der Oberfläche | struktur  |
| Form                      | rund  |
| Außendurchmesser          | 60 mm   |
| Nettogewicht              | 0,606 kg  |

**TRAXX MIDI LED-Schienenstrahler, dreh- und schwenkbar, schaltbar**

Artikel-Nr. 88713184

Licht.  
Für Generationen.

| Lichttechnik               |              |
|----------------------------|--------------|
| Farbtemperatur             | 4.000 K      |
| Lichtfarbe                 | weiß         |
| Lichtstrom                 | 2.537 lm     |
| Systemeffizienz            | 121 lm/W     |
| Farbwiedergabe             | CRI > 90     |
| Reflektor                  | hochglänzend |
| Abstrahlwinkel             | 30°          |
| Lichtverteilung            | symmetrisch  |
| Farbtemperatur einstellbar | nein         |

| Betriebstechnik Leuchte       |   |
|-------------------------------|---|
| Systemleistung                | 21 W  |
| Spannungsart                  | AC  |
| AC Nennspannung max.          | 230 V   |
| Frequenz max.                 | 50 Hz   |
| Leuchtmittel                  | LED   |
| Schutzklasse                  | II  |
| Schutzart raumseitig          | IP20  |
| Ansteuerung                   | schaltbar   |
| Leuchtmittelwechsel möglich   | Die Lichtquelle dieser Leuchte darf nur vom Hersteller oder einem von ihm beauftragten Servicetechniker oder einer vergleichbar qualifizierten Person ersetzt werden. |
| Lebensdauer L80/B50 bei 25 °C | 50.000 h  |

| Montagetechnik                     |                             |
|------------------------------------|-----------------------------|
| Montageart                         | Anbaumontage                |
| Montageort                         | Deckenmontage               |
| Verstellbarkeit                    | drehbar und kopfverstellbar |
| Schwenkwinkel                      | 90°                         |
| Drehwinkel                         | 350°                        |
| Kopfverstellwinkel                 | 90°                         |
| Geeignet für Durchgangsverdrahtung | Nein                        |

| Logistische Daten                  |   |
|------------------------------------|---|
| Bruttogewicht                      | 0,669 kg  |
| Länge Verpackung                   | 175 mm  |
| Breite Verpackung                  | 175 mm  |
| Höhe Verpackung                    | 115 mm  |
| Entsorgung am Ende der Lebensdauer | Das Produkt darf nicht mit dem Hausmüll entsorgt werden. Sie sind verpflichtet, solche Elektro-Altgeräte separat zu entsorgen. Informieren Sie sich bitte bei Ihrer Kommune über die Möglichkeiten der geregelten Entsorgung. Mit der getrennten Entsorgung führen Sie die Altgeräte dem Recycling oder anderen Formen der Wiederverwertung zu. Sie helfen damit zu vermeiden, dass u. U. belastende Stoffe in die Umwelt gelangen. |