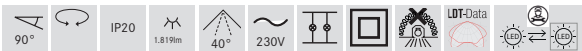
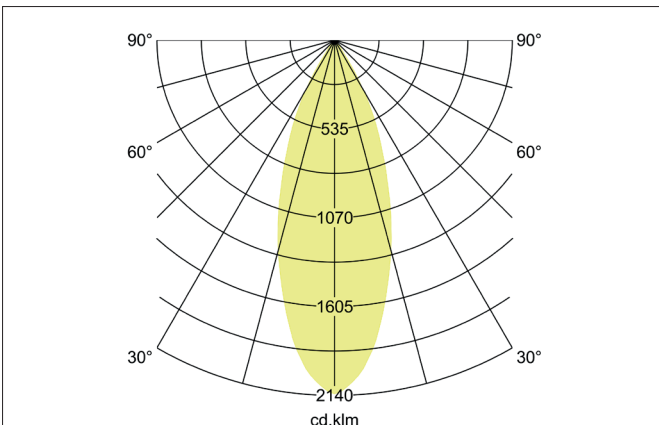
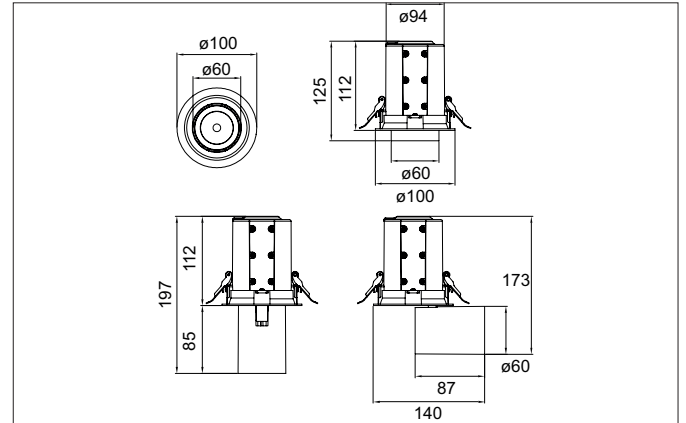


**TRAXX MINI LED-Einbaustrahler, DALI**  
 Artikel-Nr. 88744184DA

Licht.  
 Für Generationen.



**Ausschreibungstext**  
 Runder LED-Einbaustrahler, DALI, Deckenausschnitt Ø 92 mm, Einbautiefe 112 mm, mit rotationssymmetrisch tief-breit-strahlender Lichtstärkeverteilung. Optimale Lichtverteilung durch eine Abdeckung Glas transparent., Bemessungslichtstrom 1.819 lm, Bemessungsleistung 1 x 15 W, Lichtfarbe neutralweiß, ähnlichste Farbtemperatur (CCT) 4.000 K, allgemeiner Farbwiedergabeindex CRI > 90, Lebensdauer L80/B50 bei 25 °C: 50.000 h, Gehäusewerkstoff: Aluminium / Glas / Kunststoff, Farbe: strukturschwarz, zulässige Umgebungstemperatur (ta): -20 °C - +25 °C, Schutzklasse (EN 61140): II, Schutzart (DIN EN 60529): IP20. Mit elektronischem Betriebsgerät, DALI dimmbar.

| Artikeldaten              |                               |
|---------------------------|-------------------------------|
| Artikel-Nr.               | 88744184DA                    |
| GTIN                      | 4251433995388                 |
| Serienname                | TRAXX MINI                    |
| Kurzbeschreibung          | LED-Einbaustrahler, DALI      |
| Material                  | Aluminium / Glas / Kunststoff |
| Farbe                     | schwarz                       |
| Ausführung der Oberfläche | struktur                      |
| Form                      | rund                          |
| Einbaudurchmesser         | 92 mm                         |
| Einbautiefe               | 112 mm                        |
| Nettogewicht              | N.N.                          |

**TRAXX MINI LED-Einbaustrahler, DALI**

Artikel-Nr. 88744184DA

Licht.  
Für Generationen.

| Lichttechnik    |              |
|-----------------|--------------|
| Farbtemperatur  | 4.000 K      |
| Lichtfarbe      | weiß         |
| Lichtaustritt   | direkt       |
| Lichtstrom      | 1.819 lm     |
| Systemeffizienz | 121 lm/W     |
| Farbwiedergabe  | CRI > 90     |
| Reflektor       | hochglänzend |
| Abstrahlwinkel  | 40°          |
| Lichtverteilung | symmetrisch  |

| Betriebstechnik Leuchte       |   |
|-------------------------------|---|
| Systemleistung                | 15 W  |
| Spannungsart                  | AC  |
| AC Nennspannung max.          | 230 V   |
| Frequenz max.                 | 50 Hz   |
| Leuchtmittel                  | LED   |
| Schutzklasse                  | II  |
| Schutzart raumseitig          | IP20  |
| Ansteuerung                   | DALI  |
| Leuchtmittelwechsel möglich   | Die Lichtquelle dieser Leuchte darf nur vom Hersteller oder einem von ihm beauftragten Servicetechniker oder einer vergleichbar qualifizierten Person ersetzt werden. |
| Lebensdauer L80/B50 bei 25 °C | 50.000 h  |

| Montagetechnik                     |                                       |
|------------------------------------|---------------------------------------|
| Montageart                         | Einbaumontage                         |
| Montageort                         | Deckenmontage                         |
| Verstellbarkeit                    | drehbar und schwenkbar                |
| Schwenkwinkel                      | 90°                                   |
| Drehwinkel                         | 350°                                  |
| Kopfverstellwinkel                 | 90°                                   |
| Weitere Hinweise                   | keine Abdeckung mit Wärmedämmmaterial |
| Werkstoff der Abdeckung            | Glas transparent                      |
| Geeignet für Durchgangsverdrahtung | Nein                                  |

| Logistische Daten                  |   |
|------------------------------------|---|
| Bruttogewicht                      | N.N.  |
| Länge Verpackung                   | 170 mm  |
| Breite Verpackung                  | 170 mm  |
| Höhe Verpackung                    | 110 mm  |
| Entsorgung am Ende der Lebensdauer | Das Produkt darf nicht mit dem Hausmüll entsorgt werden. Sie sind verpflichtet, solche Elektro-Altgeräte separat zu entsorgen. Informieren Sie sich bitte bei Ihrer Kommune über die Möglichkeiten der geregelten Entsorgung. Mit der getrennten Entsorgung führen Sie die Altgeräte dem Recycling oder anderen Formen der Wiederverwertung zu. Sie helfen damit zu vermeiden, dass u. U. belastende Stoffe in die Umwelt gelangen. |