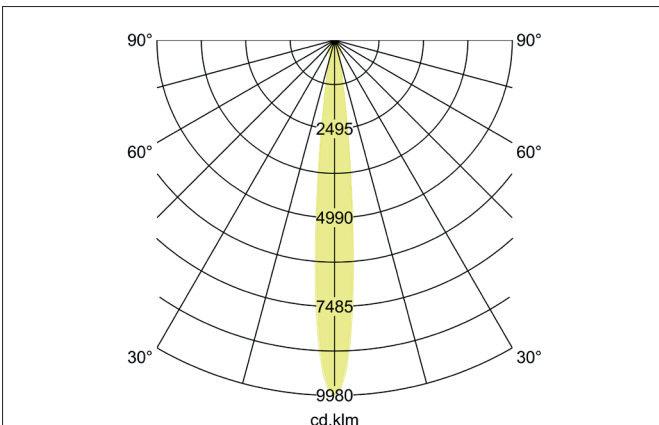
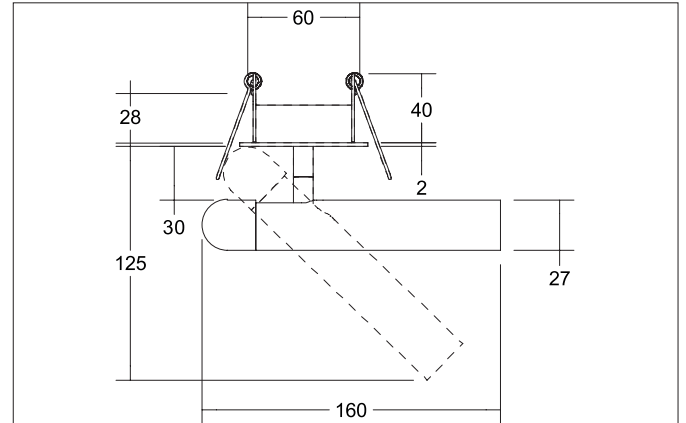


CUBA LED-Einbaustrahler set, dreh- und schwenkbar, schaltbar
 Artikel-Nr. 12310173

Licht.
 Für Generationen.



Ausschreibungstext
 Rundes LED-Einbaustrahler set, dreh- und schwenkbar, schaltbar, werkzeugloser Deckeneinbau mittels Einbaufedern. Deckenausschnitt Ø 60 mm, Einbautiefe 40 mm, Gewicht 0,307 kg, Reflektor silber mit rotationssymmetrisch tief-breit-strahlender Lichtstärkeverteilung. Bemessungslichtstrom 250 lm, Bemessungsleistung 1 x 4,2 W, Lichtfarbe warmweiß, ähnlichste Farbtemperatur (CCT) 3.000 K, allgemeiner Farbwiedergabeindex CRI > 90, Gehäusewerkstoff: Aluminium / Kunststoff, Farbe: strukturweiß, zulässige Umgebungstemperatur (ta): -20 °C - +25 °C, Schutzklasse (EN 61140): I, Schutzart (DIN EN 60529): IP20. Mit elektronischem Betriebsgerät, schaltbar.

Produktvorteile

- LED-Einbaustrahler in runder Bauform aus Aluminium.
- Leuchtenkopf dreh- (355°) und schwenkbar (25°).
- Deckenausschnitt 60 mm, Außendurchmesser 68 mm (Abdeckplatte Deckenausschnitt), Einbautiefe 40 mm, Lichtstrom 250 lm, IP20.
- Set inklusive Konverter schaltbar.

CUBA LED-Einbaustrahler set, dreh- und schwenkbar, schaltbar

Artikel-Nr. 12310173

Licht.
Für Generationen.

Artikeldaten	
Artikel-Nr.	12310173
GTIN	4251433932437
Serienname	CUBA
Kurzbeschreibung	LED-Einbaustrahler set, dreh- und schwenkbar, schaltbar
Material	Aluminium / Kunststoff
Farbe	weiß
Ausführung der Oberfläche	struktur
Form	rund
Einbaudurchmesser	60 mm
Einbautiefe	40 mm
Aufbauhöhe	125 mm
Nettogewicht	0,307 kg
Konformität	CE, UKCA

Lichttechnik	
Farbtemperatur	3.000 K
Lichtaustritt	direkt
Lichtstrom	250 lm
Systemeffizienz	60 lm/W
Farbwiedergabe	CRI > 90
Reflektor	facettiert
Reflektorfarbe	silber
Abstrahlwinkel	38°
Lichtverteilung	symmetrisch
Farbtemperatur einstellbar	Nein

Betriebstechnik Leuchte	
Systemleistung	4,2 W
Spannungsart	AC
AC Nennspannung max.	230 V
Strom	350 mA
Frequenz max.	50 Hz
Leuchtmittel	LED
Ausführung	ohne Fassung
Schutzklasse	I
Schutzart raumseitig	IP20
Dimmbar	Nein
Ansteuerung	schaltbar
Leuchtmittelwechsel möglich	Die Lichtquelle dieser Leuchte darf nur vom Hersteller oder einem von ihm beauftragten Servicetechniker oder einer vergleichbar qualifizierten Person ersetzt werden.

Montagetechnik	
Montageart	Einbaumontage
Montageort	Deckenmontage
Verstellbarkeit	kopfverstellbar
Schwenkwinkel	25°
Drehwinkel	355°
Kopfverstellwinkel	25°
Max. Deckenstärke	28 mm
Weitere Hinweise	keine Abdeckung mit Wärmedämmmaterial
Pendellänge min.	30 mm
Werkstoff der Abdeckung	ohne Abdeckung
Geeignet für Durchgangsverdrahtung	Ja, mit optionalem Zubehör

CUBA LED-Einbaustrahler set, dreh- und schwenkbar, schaltbar
Artikel-Nr. 12310173Licht.
Für Generationen.

Logistische Daten	
Bruttogewicht	0,478 kg
Länge Verpackung	225 mm
Breite Verpackung	135 mm
Höhe Verpackung	100 mm
Entsorgung am Ende der Lebensdauer	Das Produkt darf nicht mit dem Hausmüll entsorgt werden. Sie sind verpflichtet, solche Elektro-Altgeräte separat zu entsorgen. Informieren Sie sich bitte bei Ihrer Kommune über die Möglichkeiten der geregelten Entsorgung. Mit der getrennten Entsorgung führen Sie die Altgeräte dem Recycling oder anderen Formen der Wiederverwertung zu. Sie helfen damit zu vermeiden, dass u. U. belastende Stoffe in die Umwelt gelangen.