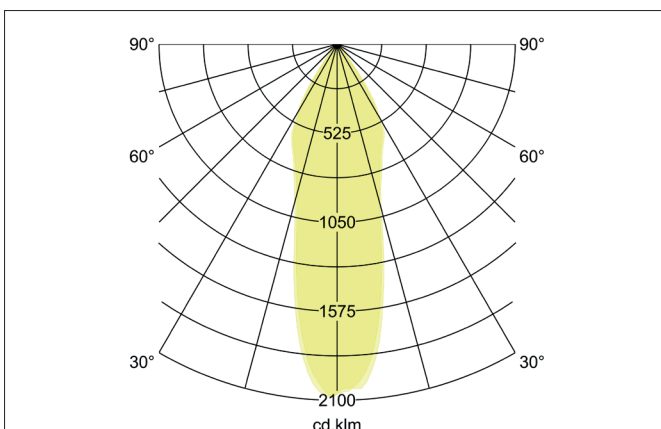
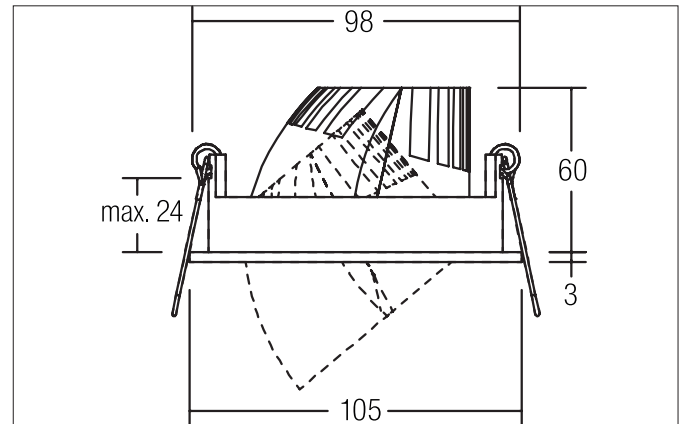


CIRCLE-R LED-Einbaustrahler, mit umlaufender Lichtfuge, dreh- und schwenkbar

Artikel-Nr. 12417173



Ausschreibungstext

Runder LED-Einbaustrahler, mit umlaufender Lichtfuge, dreh- und schwenkbar, werkzeugloser Deckeneinbau mittels Einbaufedern. Deckenausschnitt \varnothing 98 mm, Einbautiefe 60 mm, Außendurchmesser 105 mm, Gewicht 0,294 kg, Reflektor silber mit rotationssymmetrisch tiefbreit-strahlender Lichtstärkeverteilung. Abdeckung Kunststoff transparent, Bemessungslichtstrom 700 lm, Bemessungsleistung 1 x 9,3 W, Lichtfarbe warmweiß, ähnlichste Farbtemperatur (CCT) 3.000 K, allgemeiner Farbwiedergabeindex CRI > 90, Gehäusewerkstoff: Aluminium / Kunststoff, Farbe: strukturweiß, zulässige Umgebungstemperatur (ta): -20 °C - +25 °C, Schutzklasse (EN 61140): III, Schutzart (DIN EN 60529): IP20. Zum Anschluss an ein externes Betriebsgerät, welches nicht im Lieferumfang der Leuchte enthalten ist. Abhängig vom Betriebsgerät dimmbar.

Produktvorteile

- LED-Einbaustrahler in runder Bauform aus massivem Aluminium.
- Deckenausschnitt 98 mm, Durchmesser 105 mm, Einbautiefe 60 mm, Lichtstrom 700 lm, IP20.
- Schwenkbereich 40°, Drehbereich 350°.
- Bei Verwendung eines geeigneten Konverters dimmbar.
- In gleicher Oberflächenstruktur und in gleicher Farbe auch in Ausführung quadratisch und rechteckig verfügbar.

CIRCLE-R LED-Einbaustrahler, mit umlaufender Lichtfuge, dreh- und schwenkbar

Artikel-Nr. 12417173

Artikeldaten	
Artikel-Nr.	12417173
GTIN	4251433916024
Serienname	CIRCLE-R
Kurzbeschreibung	LED-Einbaustrahler, mit umlaufender Lichtfuge, dreh- und schwenkbar
Material	Aluminium / Kunststoff
Farbe	weiß
Ausführung der Oberfläche	struktur
Form	rund
Außendurchmesser	105 mm
Einbaudurchmesser	98 mm
Einbautiefe	60 mm
Aufbauhöhe	3 mm
Nettogewicht	0,294 kg
Konformität	CE, UKCA

Lichttechnik	
Farbtemperatur	3.000 K
Lichtfarbe	weiß
Lichtaustritt	direkt
Lichtstrom	700 lm
Systemeffizienz	75 lm/W
Farbwiedergabe	CRI > 90
Reflektor	facettiert
Reflektorfarbe	silber
Abstrahlwinkel	32°
Lichtverteilung	symmetrisch
Farbtemperatur einstellbar	Nein

Betriebstechnik Leuchte	
Spannungsart	DC
Strom	500 mA
Leuchtmittel	LED
Schutzklasse	III
Schutzart raumseitig	IP20
Dimmbar	Abhängig vom Betriebsgerät
Ansteuerung	Abhängig vom Betriebsgerät
Leuchtmittelwechsel möglich	Die Lichtquelle dieser Leuchte darf nur vom Hersteller oder einem von ihm beauftragten Servicetechniker oder einer vergleichbar qualifizierten Person ersetzt werden.

Montagetechnik	
Montageart	Einbaumontage
Montageort	Deckenmontage
Verstellbarkeit	drehbar und schwenkbar
Schwenkwinkel	40°
Drehwinkel	350°
Max. Deckenstärke	24 mm
Weitere Hinweise	keine Abdeckung mit Wärmedämmmaterial
Werkstoff der Abdeckung	Kunststoff transparent
Geeignet für Durchgangsverdrahtung	Ja, mit optionalem Zubehör

CIRCLE-R LED-Einbaustrahler, mit umlaufender Lichtfuge, dreh- und schwenkbar

Artikel-Nr. 12417173

Logistische Daten	
Bruttogewicht	0,376 kg
Länge Verpackung	145 mm
Breite Verpackung	145 mm
Höhe Verpackung	85 mm
Entsorgung am Ende der Lebensdauer	Das Produkt darf nicht mit dem Hausmüll entsorgt werden. Sie sind verpflichtet, solche Elektro-Altgeräte separat zu entsorgen. Informieren Sie sich bitte bei Ihrer Kommune über die Möglichkeiten der geregelten Entsorgung. Mit der getrennten Entsorgung führen Sie die Altgeräte dem Recycling oder anderen Formen der Wiederverwertung zu. Sie helfen damit zu vermeiden, dass u. U. belastende Stoffe in die Umwelt gelangen.

Notwendiges Zubehör	
Artikel-Nr.: 17823010 LED-Konverter 500 mA, schaltbar Leistung: 1 - 22 W, ohne Konfektionierung Abmessung: 146 mm x 43,5 mm x 30 mm https://www.brumberg.com/fileadmin/products/Datenblatt_17823010_2021_DE.pdf	
Artikel-Nr.: 17822010 LED-Konverter 500 mA, Phasenabschnitt dimmbar Leistung: 8 - 20 W, ohne Konfektionierung Abmessung: 110 mm x 52 mm x 22 mm https://www.brumberg.com/fileadmin/products/Datenblatt_17822010_2021_DE.pdf	
Artikel-Nr.: 17829010 LED-Konverter 500 mA, Phasenabschnitt dimmbar Leistung: 1 - 24 W, ohne Konfektionierung Abmessung: 166 mm x 46 mm x 34 mm https://www.brumberg.com/fileadmin/products/Datenblatt_17829010_2021_DE.pdf	
Artikel-Nr.: 17824010 LED-Konverter 500 mA, 1-10 V dimmbar (analog) Leistung: 5 - 27 W, ohne Konfektionierung Abmessung: 146 mm x 43,5 mm x 30 mm https://www.brumberg.com/fileadmin/products/Datenblatt_17824010_2021_DE.pdf	
Artikel-Nr.: 17826010 LED-Konverter 500 mA, DALI dimmbar (digital) Leistung: 5 - 27 W, ohne Konfektionierung Abmessung: 146 mm x 44 mm x 30 mm https://www.brumberg.com/fileadmin/products/Datenblatt_17826010_2021_DE.pdf	

Optionales Zubehör	
Artikel-Nr.: 83330000 Anschlussbox 230 V AC, 3-polig (schaltbar / Phasenabschnitt) Abmessung: 80 mm x 41 mm x 34 mm https://www.brumberg.com/fileadmin/products/Datenblatt_83330000_2021_DE.pdf	
Artikel-Nr.: 83331000 Anschlussbox 230 V AC, 5-polig (DALI / 1-10 V) Abmessung: 95 mm x 55 mm x 30 mm https://www.brumberg.com/fileadmin/products/Datenblatt_83331000_2021_DE.pdf	