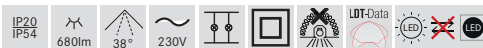
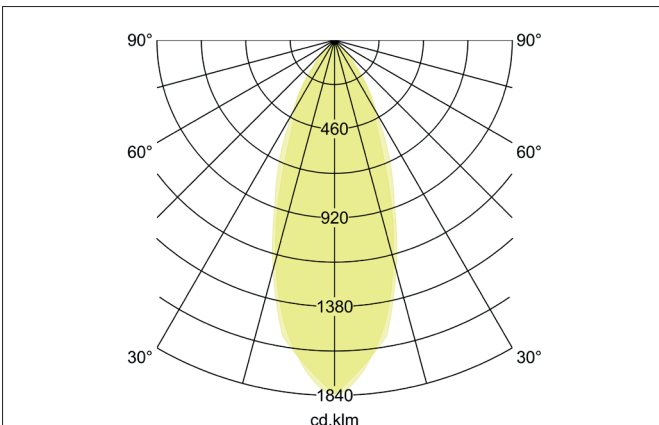
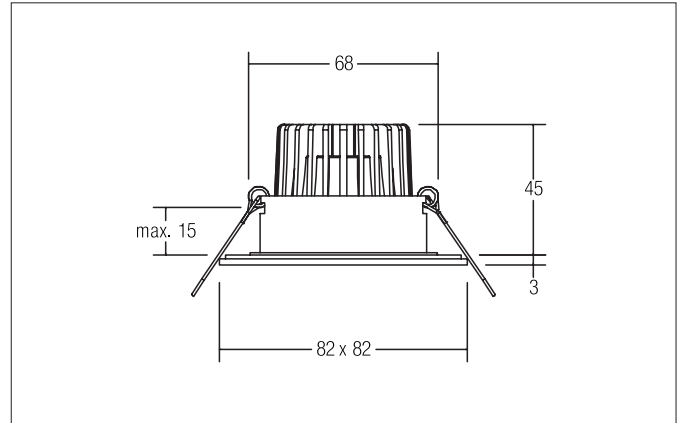


**LED-Einbaudownlightset V4A IP54, schaltbar**  
 Artikel-Nr. 38005223

Licht.  
 Für Generationen.



**Ausschreibungstext**  
 Quadratisches LED-Einbaudownlightset V4A IP54, schaltbar, Deckenausschnitt Ø 68 mm, Einbautiefe 45 mm, Länge 82 mm, Breite 82 mm, Gewicht 0,290 kg, mit rotationssymmetrisch tief-breit-strahlender Lichtstärkeverteilung. Optimale Lichtverteilung durch eine Abdeckung Glas transparent., Bemessungslichtstrom 680 lm, Bemessungsleistung 1 x 6 W, Leuchten-Lichtausbeute 113 lm/W, Lichtfarbe warmweiß, ähnlichste Farbtemperatur (CCT) 3.000 K, allgemeiner Farbwiedergabeindex CRI > 80, Gehäusewerkstoff: Edelstahl / Aluminium / Glas, Farbe: edelstahl, zulässige Umgebungstemperatur (ta): -20 °C - +25 °C, Schutzklasse (EN 6 1140): II, Schutzart (DIN EN 60529): IP54 bei Einbau in geschlossenen Decken.Mit elektronischem Betriebsgerät, schaltbar.

| Artikeldaten              |  |
|---------------------------|--|
| Artikel-Nr.               | 38005223                                   |
| GTIN                      | 4251433910541                              |
| Kurzbeschreibung          | LED-Einbaudownlightset V4A IP54, schaltbar |
| Material                  | Edelstahl / Aluminium / Glas               |
| Farbe                     | edelstahl                                  |
| Ausführung der Oberfläche | matt                                       |
| Form                      | quadratisch                                |
| Einbaudurchmesser         | 68 mm                                      |
| Einbautiefe               | 45 mm                                      |
| Länge                     | 82 mm                                      |
| Breite                    | 82 mm                                      |
| Nettogewicht              | 0,290 kg                                   |

**LED-Einbaudownlightset V4A IP54, schaltbar**

Artikel-Nr. 38005223

Licht.  
Für Generationen.

| Lichttechnik               |              |
|----------------------------|--------------|
| Farbtemperatur             | 3.000 K      |
| Lichtfarbe                 | weiß         |
| Lichtaustritt              | direkt       |
| Lichtstrom                 | 680 lm       |
| Systemeffizienz            | 113 lm/W     |
| Farbwiedergabe             | CRI > 80     |
| Reflektor                  | hochglänzend |
| Abstrahlwinkel             | 38°          |
| Lichtverteilung            | symmetrisch  |
| Farbtemperatur einstellbar | nein         |

| Betriebstechnik Leuchte |           |
|-------------------------|-----------|
| Ausführung              | Plug&Play |
| Leistung                | 6 W       |
| Spannungsart            | DC        |
| Strom                   | 350 mA    |
| Leuchtmittel            | LED       |
| Schutzklasse            | III       |
| Schutzart raumseitig    | IP20      |

| Betriebstechnik Betriebsgeräte |                  |
|--------------------------------|------------------|
| Länge                          | 68 mm            |
| Breite                         | 35 mm            |
| Höhe                           | 21 mm            |
| AC Nennspannung min.           | 220 V            |
| AC Nennspannung max.           | 240 V            |
| Frequenz max.                  | 50 Hz            |
| Dimmbar                        | Nein             |
| Ansteuerung                    | schaltbar        |
| Einschaltstrom                 | 10 A (max. 10ms) |
| Leistung min                   | 1 W              |
| Leistung                       | 7,2 W            |
| Strom                          | 350 mA           |
| Schutzart                      | IP20             |
| Schutzklasse                   | II               |
| Flickerfrei                    | Ja               |

| Montagetechnik          |                                       |
|-------------------------|---------------------------------------|
| Montageart              | Einbaumontage                         |
| Montageort              | Deckenmontage                         |
| Verstellbarkeit         | nicht verstellbar                     |
| Weitere Hinweise        | keine Abdeckung mit Wärmedämmmaterial |
| Werkstoff der Abdeckung | Glas transparent                      |
| Sprengring              | ohne Sprengring                       |

| Logistische Daten                  |   |
|------------------------------------|---|
| Bruttogewicht                      | 0,379 kg  |
| Länge Verpackung                   | 100 mm  |
| Breite Verpackung                  | 100 mm  |
| Höhe Verpackung                    | 100 mm  |
| Entsorgung am Ende der Lebensdauer | Das Produkt darf nicht mit dem Hausmüll entsorgt werden. Sie sind verpflichtet, solche Elektro-Altgeräte separat zu entsorgen. Informieren Sie sich bitte bei Ihrer Kommune über die Möglichkeiten der geregelten Entsorgung. Mit der getrennten Entsorgung führen Sie die Altgeräte dem Recycling oder anderen Formen der Wiederverwertung zu. Sie helfen damit zu vermeiden, dass u. U. belastende Stoffe in die Umwelt gelangen. |