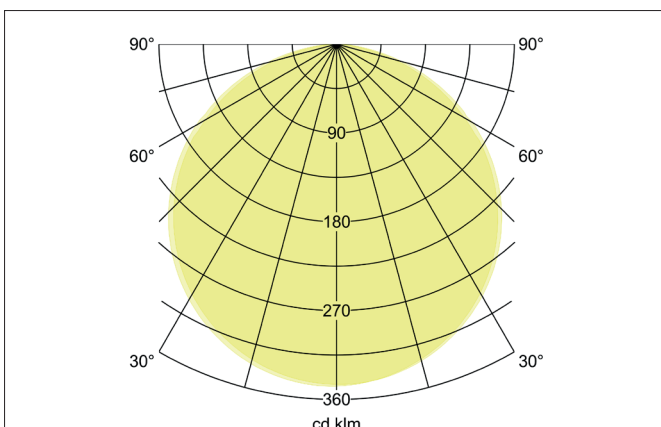
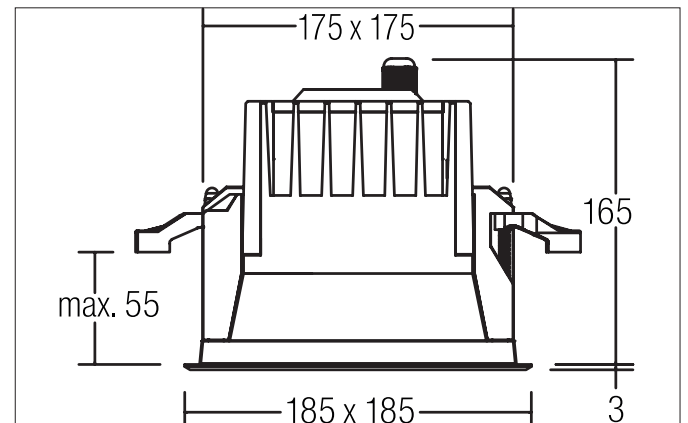


HYBRIDE LED-Einbaudownlight, V4A, IP67
 Artikel-Nr. 12673223

Licht.
 Für Generationen.



Ausschreibungstext
 Quadratisches LED-Einbaudownlight, V4A, IP67, Deckenausschnitt L x B 175 x 175 mm Einbautiefe 165 mm, Länge 185 mm, Breite 185 mm, Gewicht 3,226 kg, mit rotationssymmetrisch tief-breit-strahlender Lichtstärkeverteilung. Optimale Lichtverteilung durch eine Glas strukturiert Abdeckung. Bemessungslichtstrom 710 lm, Bemessungsleistung 1 x 10 W Lichtfarbe warmweiß, ähnlichste Farbtemperatur (CCT) 3.000 K, allgemeiner Farbwiedergabeindex CRI > 80, Gehäusewerkstoff: Edelstahl / Aluminium / Glas, Farbe: edelstahl, Zulässige Umgebungstemperatur (ta): -20 °C - +25 °C, Schutzklasse (EN 61140): I, Schutzart (DIN EN 60529): IP67, Stoßfestigkeitsgrad nach IEC62262: IK09. Mit elektronischem Betriebsgerät, schaltbar.

Artikeldaten	
Artikel-Nr.	12673223
GTIN	4251433915287
Serienname	HYBRIDE
Kurzbeschreibung	LED-Einbaudownlight, V4A, IP67
Material	Edelstahl / Aluminium / Glas
Farbe	edelstahl
Ausführung der Oberfläche	matt
Form	quadratisch
Einbaubreite	175 mm
Einbaulänge	175 mm
Einbautiefe	165 mm
Länge	185 mm
Breite	185 mm
Lieferumfang	inkl. Konverter zum Anschluss an 230 V-Netzspannung, schaltbar und 5.000 mm Anschlussleitung
Nettogewicht	3,226 kg

HYBRIDE LED-Einbaudownlight, V4A, IP67
 Artikel-Nr. 12673223

Licht.
 Für Generationen.

Lichttechnik	
Farbtemperatur	3000 K
Lichtfarbe	weiß
Lichtaustritt	direkt
Lichtstrom	710 lm
Farbwiedergabe	CRI > 80
Reflektor	ohne
Abstrahlwinkel	115°
Lichtverteilung	symmetrisch

Betriebstechnik Leuchte	
Systemleistung	10 W
Spannungsart	AC
AC Nennspannung max.	230 V
Frequenz max.	50 Hz
Leuchtmittel	LED
Schutzklasse	I
Schutzart raumseitig	IP67
Ansteuerung	schaltbar
Leuchtmittelwechsel möglich	ja

Montagetechnik	
Montageart	Einbaumontage
Montageort	Deckenmontage
Verstellbarkeit	nicht verstellbar
Max. Deckenstärke	50 mm
Schlagfestigkeit	IK09
Weitere Hinweise	V4A
Werkstoff der Abdeckung	Glas strukturiert

Logistische Daten	
Bruttogewicht	3,533 kg
Länge Verpackung	210 mm
Breite Verpackung	210 mm
Höhe Verpackung	205 mm
Entsorgung am Ende der Lebensdauer	Das Produkt darf nicht mit dem Hausmüll entsorgt werden. Sie sind verpflichtet, solche Elektro-Altgeräte separat zu entsorgen. Informieren Sie sich bitte bei Ihrer Kommune über die Möglichkeiten der geregelten Entsorgung. Mit der getrennten Entsorgung führen Sie die Altgeräte dem Recycling oder anderen Formen der Wiederverwertung zu. Sie helfen damit zu vermeiden, dass u.U. belastende Stoffe in die Umwelt gelangen.