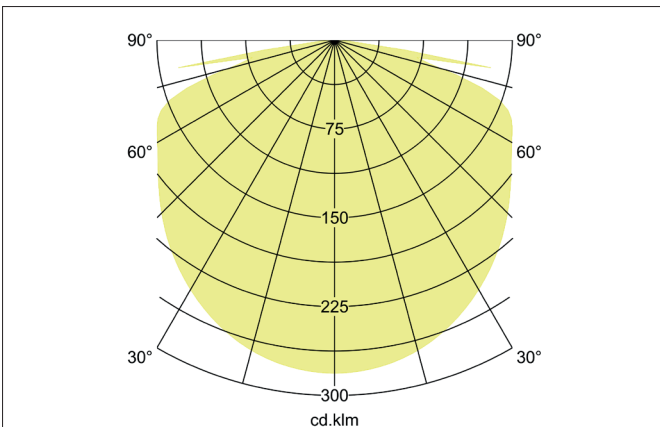
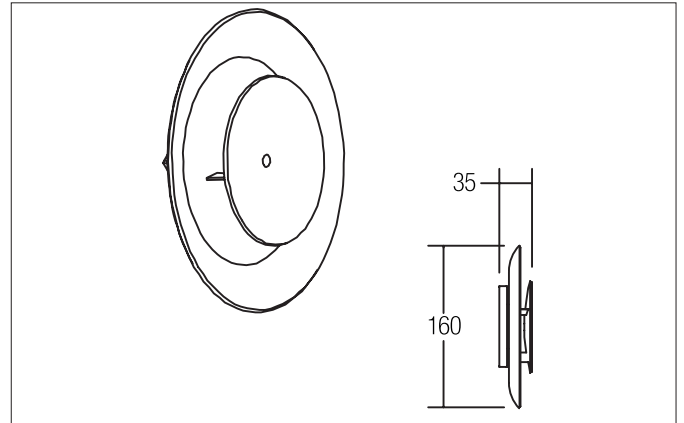


BOWL Plug & Light-LED-Wandanbauleuchte
 Artikel-Nr. 10707173

Licht.
 Für Generationen.



Ausschreibungstext

Plug & Light-LED-Wandanbauleuchte, strukturweiß, rund. Ausführung in kompakter Bauform für die harmonische Implementierung in stimmige, architektonische Raumkonzepte. Lichtaustritt indirekt.

Achtung: nur zu verwenden in Kombination mit dem Plug & Light-System der Firmen GIRA und JUNG. Schaltbar. Montageart: Anbaumontage, Montageort: Wandmontage, Material: Aluminium, Schutzart raumseitig: nach DIN EN 60529: IP20, Schutzklasse: (EN 61140) III, Spannung: 12V, Leistung: 3 W, Anzahl der Leuchtmittel / Fassungen: 1 Stück, Lichtstrom: 130 lm, Farbtemperatur: 3.000 K, Abstrahlwinkel: 35°, Verstellbarkeit: drehbar, Dimmbar: Nein, Art der Dimmung: sonstige.

Artikeldaten	
Artikel-Nr.	10707173
GTIN	4251433922797
Serienname	BOWL
Kurzbeschreibung	Plug & Light-LED-Wandanbauleuchte
Material	Aluminium
Farbe	weiß
Ausführung der Oberfläche	struktur
Form	rund
Außendurchmesser	160 mm
Nettogewicht	0,251 kg

BOWL Plug & Light-LED-Wandanbauleuchte

Artikel-Nr. 10707173

Licht.
Für Generationen.

Lichttechnik	
Farbtemperatur	3.000 K
Lichtfarbe	weiß
Lichtaustritt	direkt
Lichtstrom	130 lm/m
Systemeffizienz	43 lm/W
Farbwiedergabe	CRI > 85
Reflektor	ohne
Abstrahlwinkel	35°
Blendungsbewertung	UGR < 19
Lichtverteilung	symmetrisch

Betriebstechnik Leuchte	
Systemleistung	3 W
Spannungsart	DC
DC Nennspannung max.	12 V
Leuchtmittel	LED
Schutzklasse	III
Schutzart raumseitig	IP20
Dimmbar	Nein
Ansteuerung	sonstige
Leuchtmittelwechsel möglich	ja

Montagetechnik	
Montageart	Anbaumontage
Montageort	Wandmontage
Verstellbarkeit	nicht verstellbar
Drehwinkel	360°

Logistische Daten	
Bruttogewicht	0,525 kg
Länge Verpackung	210 mm
Breite Verpackung	205 mm
Höhe Verpackung	165 mm
Entsorgung am Ende der Lebensdauer	Das Produkt darf nicht mit dem Hausmüll entsorgt werden. Sie sind verpflichtet, solche Elektro-Altgeräte separat zu entsorgen. Informieren Sie sich bitte bei Ihrer Kommune über die Möglichkeiten der geregelten Entsorgung. Mit der getrennten Entsorgung führen Sie die Altgeräte dem Recycling oder anderen Formen der Wiederverwertung zu. Sie helfen damit zu vermeiden, dass u. U. belastende Stoffe in die Umwelt gelangen.