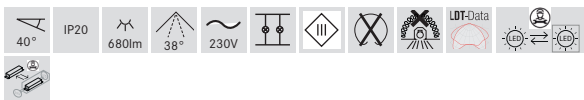
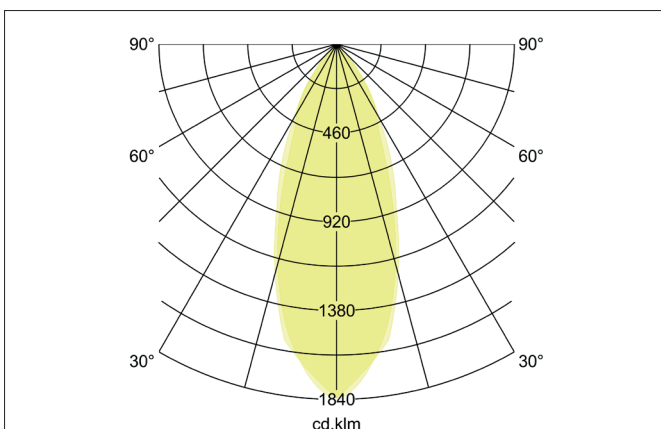
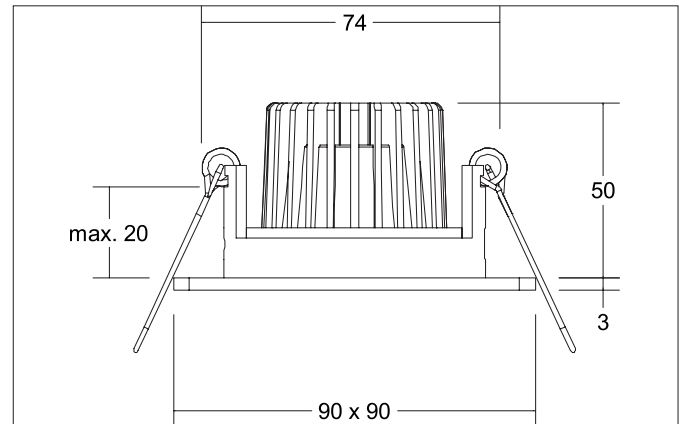
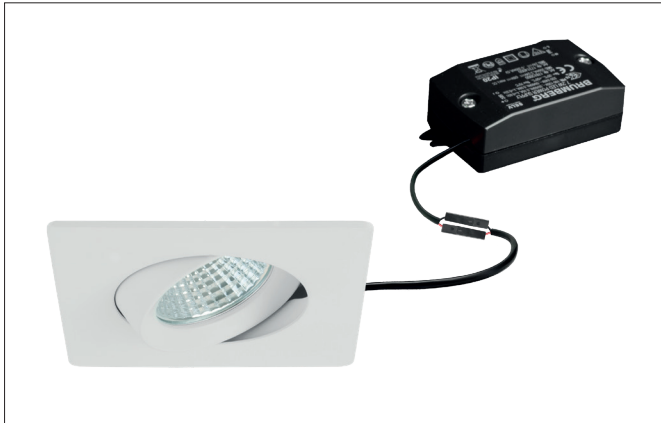


**KALINDA-S LED-Einbaustrahler, schaltbar**  
 Artikel-Nr. 38455073

Licht.  
 Für Generationen.



**Ausschreibungstext**  
 Quadratisches LED-Einbaustrahler, schaltbar, werkzeugloser Deckeneinbau mittels Einbaufedern. Deckenausschnitt Ø 74 mm, Einbautiefe 50 mm, Gewicht 0,201 kg, Reflektor silber mit rotationssymmetrisch tief-breit-strahlender Lichtstärkeverteilung. Abdeckung Glas transparent. Bemessungslichtstrom 680 lm, Bemessungsleistung 1 x 6 W, Lichtfarbe warmweiß, ähnlichste Farbtemperatur (CCT) 3.000 K, allgemeiner Farbwiedergabeindex CRI > 80, Lebensdauer L70/B50 bei 25 °C: 50.000 h, Lebensdauer L80/B10 bei 25 °C: 50000 h, Gehäusewerkstoff: Aluminium, Farbe: weiß, zulässige Umgebungstemperatur (ta): -20 °C - +25 °C, Schutzklasse (EN 61140): III, Schutzart (DIN EN 60529): IP20. Mit elektronischem Betriebsgerät, schaltbar.

**Produktvorteile**

- LED-Einbaustrahler in quadratischer Bauform aus massivem Aluminium mit LED-Modul 6 W (3.000 K) und schaltbarem Konverter.
- Deckenausschnitt 74 mm, Durchmesser 90 mm, Einbautiefe 50 mm, IP20.
- Schwenkbereich 40°.
- Ohne sichtbaren Sprengling.
- Klassische, formal zurückgenommene Formgebung.
- In gleicher Optik auch in GX5,3- oder GU10-Ausführung und als dimmbares Set (Phasenabschnitt) lieferbar.

**KALINDA-S LED-Einbaustrahler set, schaltbar**

Artikel-Nr. 38455073

Licht.  
Für Generationen.

| Artikeldaten              |                                   |
|---------------------------|-----------------------------------|
| Artikel-Nr.               | 38455073                          |
| GTIN                      | 4251433949725                     |
| Serienname                | KALINDA-S                         |
| Kurzbeschreibung          | LED-Einbaustrahler set, schaltbar |
| Material                  | Aluminium                         |
| Farbe                     | weiß                              |
| Ausführung der Oberfläche | matt                              |
| Form                      | quadratisch                       |
| Einbaudurchmesser         | 74 mm                             |
| Einbautiefe               | 50 mm                             |
| Aufbauhöhe                | 3 mm                              |
| Nettogewicht              | 0,201 kg                          |
| Prüfzeichen               | UKCA                              |

| Lichttechnik               |              |
|----------------------------|--------------|
| Farbtemperatur             | 3.000 K      |
| Lichtaustritt              | direkt       |
| Lichtstrom                 | 680 lm       |
| Systemeffizienz            | 113 lm/W     |
| Farbwiedergabe             | CRI > 80     |
| Reflektor                  | hochglänzend |
| Reflektorfarbe             | silber       |
| Abstrahlwinkel             | 38°          |
| Lichtverteilung            | symmetrisch  |
| Farbtemperatur einstellbar | Nein         |

| Betriebstechnik Leuchte                   |   |
|---|---|
| Artikel Nr. vom eingesetzten Leuchtmittel | 12924383  |
| Aufbauhöhe                                | 32 mm   |
| Durchmesser                               | 50 mm   |
| Ausführung                                | Plug&Play   |
| Leistung                                  | 6 W   |
| Spannungsart                              | DC  |
| Strom                                     | 350 mA  |
| Leuchtmittel                              | LED   |
| Schutzklasse                              | III   |
| Schutzart raumseitig                      | IP20  |
| Leuchtmittelwechsel möglich               | Die Lichtquelle dieser Leuchte darf nur vom Hersteller oder einem von ihm beauftragten Servicetechniker oder einer vergleichbar qualifizierten Person ersetzt werden. |

| Montagetechnik                     |                                       |
|------------------------------------|---------------------------------------|
| Montageart                         | Einbaumontage                         |
| Montageort                         | Deckenmontage                         |
| Verstellbarkeit                    | schwenkbar                            |
| Schwenkwinkel                      | 40°                                   |
| Max. Deckenstärke                  | 20 mm                                 |
| Weitere Hinweise                   | keine Abdeckung mit Wärmedämmmaterial |
| Werkstoff der Abdeckung            | Glas transparent                      |
| Sprengring                         | ohne Sprengring                       |
| Geeignet für Durchgangsverdrahtung | Ja, mit optionalem Zubehör            |

**KALINDA-S LED-Einbaustrahlerset, schaltbar**

Artikel-Nr. 38455073

Licht.  
Für Generationen.

| Logistische Daten                  |   |
|------------------------------------|---|
| Bruttogewicht                      | 0,29 kg   |
| Länge Verpackung                   | 140 mm  |
| Breite Verpackung                  | 110 mm  |
| Höhe Verpackung                    | 120 mm  |
| Entsorgung am Ende der Lebensdauer | Das Produkt darf nicht mit dem Hausmüll entsorgt werden. Sie sind verpflichtet, solche Elektro-Altgeräte separat zu entsorgen. Informieren Sie sich bitte bei Ihrer Kommune über die Möglichkeiten der geregelten Entsorgung. Mit der getrennten Entsorgung führen Sie die Altgeräte dem Recycling oder anderen Formen der Wiederverwertung zu. Sie helfen damit zu vermeiden, dass u. U. belastende Stoffe in die Umwelt gelangen. |