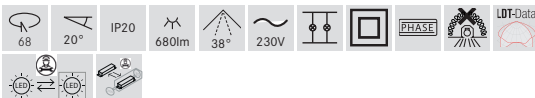
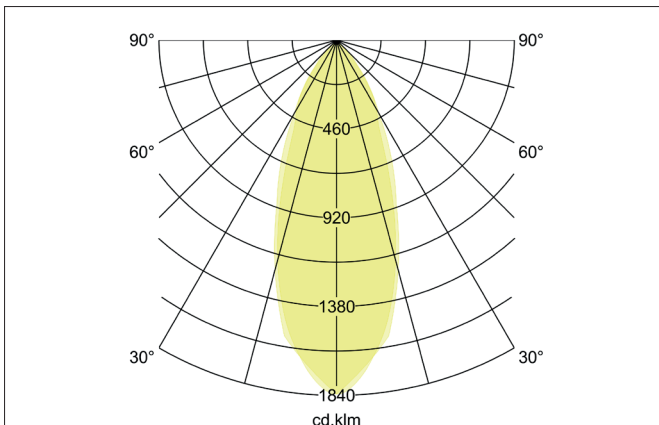
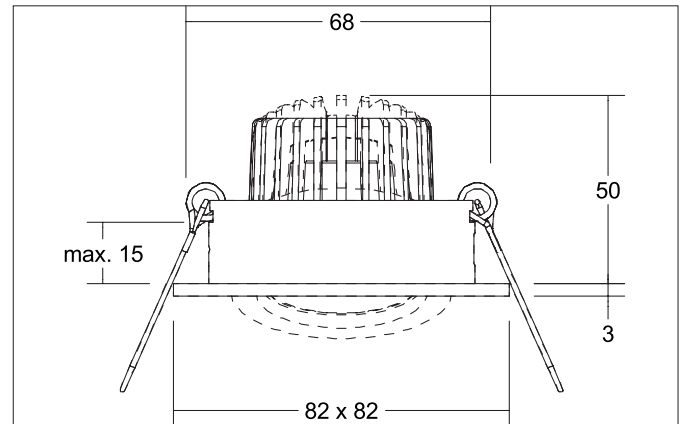


**TIRREL-S LED-Einbaustrahler, Phasenabschnitt dimmbar**  
 Artikel-Nr. 39144023

Licht.  
Für Generationen.



**Ausschreibungstext**

Quadratisches LED-Einbaustrahler, Phasenabschnitt dimmbar, werkzeugloser Deckeneinbau mittels Einbaufedern. Deckenausschnitt Ø 68 mm, Einbautiefe 50 mm, Länge 82 mm, Breite 82 mm, Gewicht 0,176 kg, Reflektor silber mit rotationssymmetrisch tief-breit-strahlender Lichtstärkeverteilung. Abdeckung Glas transparent. Bemessungslichtstrom 680 lm, Bemessungsleistung 1 x 6 W, Lichtfarbe warmweiß, ähnlichste Farbtemperatur (CCT) 3.000 K, allgemeiner Farbwiedergabeindex CRI > 80, Lebensdauer L70/B50 bei 25 °C: 30.000 h, Gehäusewerkstoff: Stahl / Aluminium / Glas, Farbe: weiß, zulässige Umgebungstemperatur (ta): -20 °C - +25 °C, Schutzklasse (EN 61140): II, Schutzart (DIN EN 60529): IP20. Mit elektronischem Betriebsgerät, Phasenabschnitt dimmbar.

**Produktvorteile**

- LED-Einbaustrahler in quadratischer Bauform aus massivem Aluminium mit LED-Modul 6 W (3.000 K) und dimmbarem Konverter Phasenabschnitt.
- Deckenausschnitt 68 mm, Durchmesser 82 mm, Einbautiefe 50 mm, IP20.
- Schwenkbereich 25°.
- Große Farbvarianz. Ohne sichtbaren Sprengling.
- Klassische, formal zurückgenommene Formgebung.
- In gleicher Optik auch in GX5,3- oder GU10-Ausführung und als dimmbares Set DALI und als Lautsprecher ausgeführt lieferbar.
- Zudem in gleicher Oberflächenstruktur und in gleicher Farbe auch in Ausführung rund verfügbar.

**TIRREL-S LED-Einbaustrahler set, Phasenabschnitt dimmbar**

Artikel-Nr. 39144023

Licht.  
Für Generationen.

| Artikeldaten              |   |
|---------------------------|---|
| Artikel-Nr.               | 39144023  |
| GTIN                      | 4251433950530                                   |
| Serienname                | TIRREL-S  |
| Kurzbeschreibung          | LED-Einbaustrahler set, Phasenabschnitt dimmbar |
| Material                  | Stahl / Aluminium / Glas                        |
| Farbe                     | weiß  |
| Ausführung der Oberfläche | glänzend  |
| Form                      | quadratisch                                     |
| Einbaudurchmesser         | 68 mm   |
| Einbautiefe               | 50 mm   |
| Länge                     | 82 mm   |
| Breite                    | 82 mm   |
| Aufbauhöhe                | 3 mm  |
| Nettogewicht              | 0,176 kg  |
| Prüfzeichen               | UKCA  |

| Lichttechnik               |              |
|----------------------------|--------------|
| Farbtemperatur             | 3.000 K      |
| Lichtfarbe                 | weiß         |
| Lichtaustritt              | direkt       |
| Lichtstrom                 | 680 lm       |
| Systemeffizienz            | 113 lm/W     |
| Farbwiedergabe             | CRI > 80     |
| Reflektor                  | hochglänzend |
| Reflektorfarbe             | silber       |
| Abstrahlwinkel             | 38°          |
| Lichtverteilung            | symmetrisch  |
| Farbtemperatur einstellbar | Nein         |

| Betriebstechnik Leuchte                   |   |
|---|---|
| Artikel Nr. vom eingesetzten Leuchtmittel | 12924383  |
| Aufbauhöhe                                | 32 mm   |
| Durchmesser                               | 50 mm   |
| Ausführung                                | Plug&Play   |
| Leistung                                  | 6 W   |
| Spannungsart                              | DC  |
| Strom                                     | 350 mA  |
| Leuchtmittel                              | LED   |
| Schutzklasse                              | III   |
| Schutzart raumseitig                      | IP20  |
| Leuchtmittelwechsel möglich               | Die Lichtquelle dieser Leuchte darf nur vom Hersteller oder einem von ihm beauftragten Servicetechniker oder einer vergleichbar qualifizierten Person ersetzt werden. |

| Montagetechnik                     |                                       |
|------------------------------------|---------------------------------------|
| Montageart                         | Einbaumontage                         |
| Montageort                         | Deckenmontage                         |
| Verstellbarkeit                    | schwenkbar                            |
| Schwenkwinkel                      | 20°                                   |
| Max. Deckenstärke                  | 15 mm                                 |
| Weitere Hinweise                   | keine Abdeckung mit Wärmedämmmaterial |
| Werkstoff der Abdeckung            | Glas transparent                      |
| Sprengring                         | ohne Sprengring                       |
| Geeignet für Durchgangsverdrahtung | Ja, mit optionalem Zubehör            |

**TIRREL-S LED-Einbaustrahlerset, Phasenabschnitt dimmbar**

Artikel-Nr. 39144023

Licht.  
Für Generationen.

| Logistische Daten                  |   |
|------------------------------------|---|
| Bruttogewicht                      | 0,25 kg   |
| Länge Verpackung                   | 100 mm  |
| Breite Verpackung                  | 100 mm  |
| Höhe Verpackung                    | 100 mm  |
| Entsorgung am Ende der Lebensdauer | Das Produkt darf nicht mit dem Hausmüll entsorgt werden. Sie sind verpflichtet, solche Elektro-Altgeräte separat zu entsorgen. Informieren Sie sich bitte bei Ihrer Kommune über die Möglichkeiten der geregelten Entsorgung. Mit der getrennten Entsorgung führen Sie die Altgeräte dem Recycling oder anderen Formen der Wiederverwertung zu. Sie helfen damit zu vermeiden, dass u. U. belastende Stoffe in die Umwelt gelangen. |