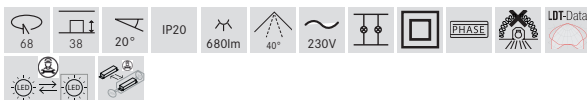
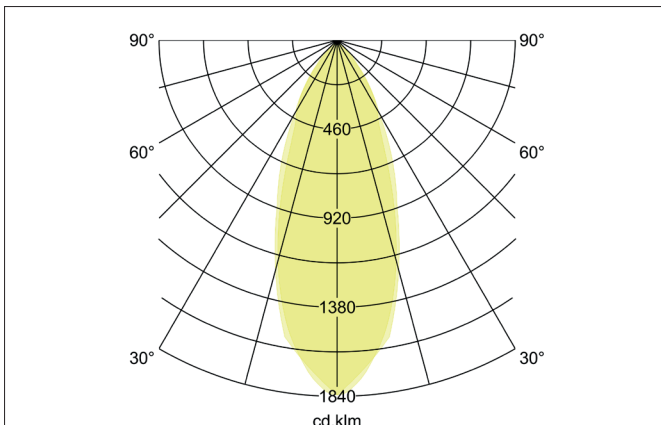
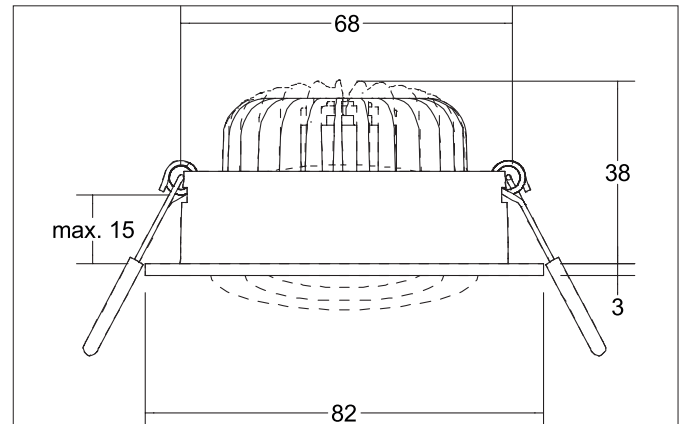




**BB34 LED-Einbaustrahler, Phasenabschnitt dimmbar (Rundkonverter)**

Artikel-Nr. 40378173



**Ausschreibungstext**

Rundes LED-Einbaustrahler, Phasenabschnitt dimmbar (Rundkonverter), werkzeugloser Deckeneinbau mittels Einbaufedern. Deckenausschnitt Ø 68 mm, Einbautiefe 38 mm, Außendurchmesser 82 mm, Gewicht 0,207 kg, Reflektor silber mit rotationssymmetrisch tief-breitstrahlender Lichtstärkeverteilung. Abdeckung PC (Polycarbonat) transparent, Bemessungslichtstrom 680 lm, Bemessungsleistung 1 x 7 W, Lichtfarbe warmweiß, ähnlichste Farbtemperatur (CCT) 3.000 K, allgemeiner Farbwiedergabeindex CRI > 80, Lebensdauer L70/B50 bei 25 °C: 30.000 h, Gehäusewerkstoff: Aluminium / Polycarbonat, Farbe: strukturweiß, zulässige Umgebungstemperatur (ta): -20 °C - +25 °C, Schutzklasse (EN 61140): II, Schutzart (DIN EN 60529): IP20. Mit elektronischem Betriebsgerät, Phasenabschnitt dimmbar.

**Produktvorteile**

- LED-Einbaustrahler in runder Bauform aus massivem Aluminium mit LED-Modul 7 W (3.000 K) und phasendimmbarem Konverter.
- Deckenausschnitt 68 mm, Durchmesser 82 mm, Einbautiefe 38 mm, IP20.
- Schwenkbereich 20°.
- Ohne sichtbaren Sprengling.
- Klassische, formal zurückgenommene Formgebung.
- In gleicher Optik auch als schaltbares oder dimmbares Set DALI lieferbar.
- Zudem in gleicher Oberflächenstruktur und in gleicher Farbe auch in Ausführung quadratisch verfügbar.


**BB34 LED-Einbaustrahlerset, Phasenabschnitt dimmbar (Rundkonverter)**

Artikel-Nr. 40378173

Artikeldaten	
Artikel-Nr.	40378173
GTIN	4251433948001
Serienname	BB34
Kurzbeschreibung	LED-Einbaustrahlerset, Phasenabschnitt dimmbar (Rundkonverter)
Material	Aluminium / Polycarbonat
Farbe	weiß
Ausführung der Oberfläche	struktur
Form	rund
Außendurchmesser	82 mm
Einbaudurchmesser	68 mm
Einbautiefe	38 mm
Aufbauhöhe	3 mm
Nettogewicht	0,207 kg
Konformität	CE, UKCA

Lichttechnik	
Farbtemperatur	3.000 K
Lichtfarbe	weiß
Lichtaustritt	direkt
Lichtstrom	680 lm
Systemeffizienz	97 lm/W
Farbwiedergabe	CRI > 80
Reflektor	facettiert
Reflektorfarbe	silber
Abstrahlwinkel	40°
Lichtverteilung	symmetrisch
Farbtemperatur einstellbar	Nein

Betriebstechnik Leuchte	
Systemleistung	7 W
Spannungsart	AC
AC Nennspannung max.	230 V
Frequenz max.	50 Hz
Leuchtmittel	LED
Schutzklasse	II
Schutzart raumseitig	IP20
Dimmbar	Ja
Ansteuerung	Phasenabschnitt
Leuchtmittelwechsel möglich	Die Lichtquelle dieser Leuchte darf nur vom Hersteller oder einem von ihm beauftragten Servicetechniker oder einer vergleichbar qualifizierten Person ersetzt werden.
Lebensdauer L70/B50 bei 25 °C	30.000 h
Energieeffizienzklasse	nicht erforderlich

Betriebstechnik Leuchte	
Leistung	6 W
Spannungsart	DC
Strom	350 mA
Leuchtmittel	LED
Schutzklasse	III
Schutzart raumseitig	IP20
Lebensdauer L70/B50 bei 25 °C	30.000 h


**BB34 LED-Einbaustrahlerset, Phasenabschnitt dimmbar (Rundkonverter)**

Artikel-Nr. 40378173

Betriebstechnik Betriebsgeräte	
Artikel Nr. vom eingetzten Betriebsgerät	17652000
Höhe	24 mm
AC Nennspannung min.	200 V
AC Nennspannung max.	264 V
Frequenz max.	60 Hz
Dimmbar	Ja
Ansteuerung	Phasenabschnitt
Einschaltstrom	3 A, 100 µs
Leistung min.	4,9 W
Leistung	7 W
Ausgangsstrom	350 mA
Schutzart	IP20
Schutzklasse	II
Flickerfrei	Ja

Montagetechnik	
Montageart	Einbaumontage
Montageort	Deckenmontage
Verstellbarkeit	schwenkbar
Schwenkwinkel	20°
Max. Deckenstärke	15 mm
Weitere Hinweise	keine Abdeckung mit Wärmedämmmaterial
Werkstoff der Abdeckung	PC (Polycarbonat) transparent
Geeignet für Durchgangsverdrahtung	Ja, mit optionalem Zubehör

Logistische Daten	
Bruttogewicht	0,239 kg
Länge Verpackung	115 mm
Breite Verpackung	86 mm
Höhe Verpackung	63 mm
Entsorgung am Ende der Lebensdauer	Das Produkt darf nicht mit dem Hausmüll entsorgt werden. Sie sind verpflichtet, solche Elektro-Altgeräte separat zu entsorgen. Informieren Sie sich bitte bei Ihrer Kommune über die Möglichkeiten der geregelten Entsorgung. Mit der getrennten Entsorgung führen Sie die Altgeräte dem Recycling oder anderen Formen der Wiederverwertung zu. Sie helfen damit zu vermeiden, dass u. U. belastende Stoffe in die Umwelt gelangen.



**BB34 LED-Einbaustrahlerset, Phasenabschnitt dimmbar (Rundkonverter)**

Artikel-Nr. 40378173

**Optionales Zubehör**

Artikel-Nr.: 81201170

Reduzierring D = 110 mm, für Leuchtenausschnittsmaß = 68 mm

[https://www.brumberg.com/fileadmin/products/Datenblatt\\_81201170\\_2021\\_DE.pdf](https://www.brumberg.com/fileadmin/products/Datenblatt_81201170_2021_DE.pdf)

Artikel-Nr.: 81202170

Reduzierring D = 130 mm, für Leuchtenausschnittsmaß = 68 mm

[https://www.brumberg.com/fileadmin/products/Datenblatt\\_81202170\\_2021\\_DE.pdf](https://www.brumberg.com/fileadmin/products/Datenblatt_81202170_2021_DE.pdf)

Artikel-Nr.: 81203170

Reduzierring D = 145 mm, für Leuchtenausschnittsmaß = 68 mm

[https://www.brumberg.com/fileadmin/products/Datenblatt\\_81203170\\_2021\\_DE.pdf](https://www.brumberg.com/fileadmin/products/Datenblatt_81203170_2021_DE.pdf)

Artikel-Nr.: 83330000

Anschlussbox 230 V AC, 3-polig (schaltbar / Phasenabschnitt)

Abmessung: 80 mm x 41 mm x 34 mm

[https://www.brumberg.com/fileadmin/products/Datenblatt\\_83330000\\_2021\\_DE.pdf](https://www.brumberg.com/fileadmin/products/Datenblatt_83330000_2021_DE.pdf)