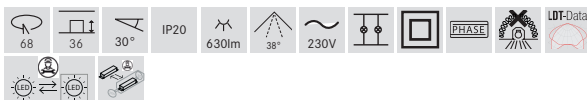
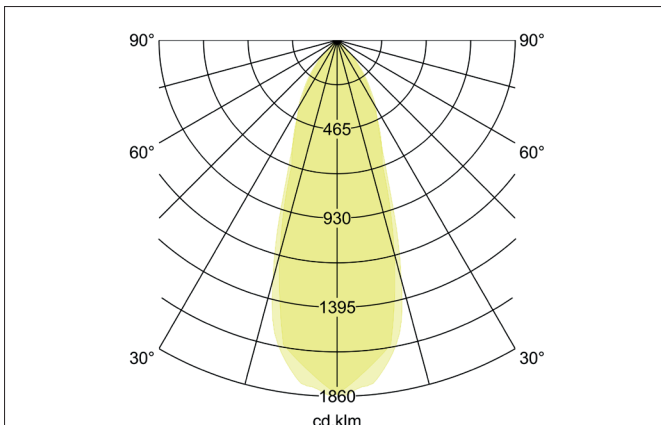
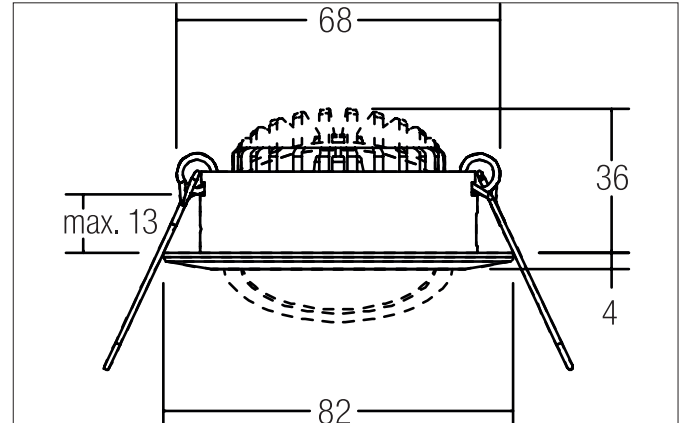


**BB03 LED-Einbaustrahler, Phasenabschnitt dimmbar**

Artikel-Nr. 39363023



**Ausschreibungstext**  
 Rundes LED-Einbaustrahler, Phasenabschnitt dimmbar, werkzeugloser Deckeneinbau mittels Einbaufedern. Deckenausschnitt Ø 68 mm, Einbautiefe 36 mm, Außendurchmesser 82 mm, Gewicht 0,153 kg, Reflektor silber mit rotationssymmetrisch tief-breit-strahlender Lichtstärkeverteilung. Abdeckung PC (Polycarbonat) transparent, Bemessungslichtstrom 630 lm, Bemessungsleistung 1 x 6 W, Lichtfarbe warmweiß, ähnlichste Farbtemperatur (CCT) 3.000 K, allgemeiner Farbwiedergabeindex CRI > 80, Lebensdauer L70/B50 bei 25 °C: 30.000 h, Lebensdauer L80/B20 bei 25 °C: 50.000 h, Gehäusewerkstoff: Aluminium / Kunststoff, Farbe: chrom, zulässige Umgebungstemperatur (ta): -20 °C - +25 °C, Schutzklasse (EN 61140): II, Schutzart (DIN EN 60529): IP20. Mit elektronischem Betriebsgerät, Phasenabschnitt dimmbar.

Artikeldaten	
Artikel-Nr.	39363023
GTIN	4251433916680
Serienname	BB03
Kurzbeschreibung	LED-Einbaustrahler, Phasenabschnitt dimmbar
Material	Aluminium / Kunststoff
Farbe	chrom
Ausführung der Oberfläche	glänzend
Form	rund
Außendurchmesser	82 mm
Einbaudurchmesser	68 mm
Einbautiefe	36 mm
Aufbauhöhe	4 mm
Nettogewicht	0,153 kg
Konformität	CE, UKCA

**BB03 LED-Einbaustrahlerset, Phasenabschnitt dimmbar**

Artikel-Nr. 39363023

Lichttechnik	
Farbtemperatur	3.000 K
Lichtfarbe	weiß
Lichtaustritt	direkt
Lichtstrom	630 lm
Systemeffizienz	105 lm/W
Farbwiedergabe	CRI > 80
Reflektor	facettiert
Reflektorfarbe	silber
Abstrahlwinkel	38°
Lichtverteilung	symmetrisch
Farbtemperatur einstellbar	Nein

Betriebstechnik Leuchte	
Ausführung	Plug&Play
Leistung	6 W
Spannungsart	DC
Strom	350 mA
Leuchtmittel	LED
Schutzklasse	III
Schutzart raumseitig	IP20

Betriebstechnik Betriebsgeräte	
Artikel Nr. vom eingesetzten Betriebsgerät	17663010
Länge	110 mm
Breite	50 mm
Höhe	19 mm
AC Nennspannung min.	198 V
AC Nennspannung max.	264 V
Frequenz max.	60 Hz
Dimmbar	Ja
Ansteuerung	Phasenabschnitt
Einschaltstrom	1 A, 15,2 µs
Leistung min.	2,8 W
Leistung	7 W
Ausgangsstrom	350 mA
Schutzart	IP20
Schutzklasse	II
Flickerfrei	Ja

Montagetechnik	
Montageart	Einbaumontage
Montageort	Deckenmontage
Verstellbarkeit	schwenkbar
Schwenkwinkel	30°
Max. Deckenstärke	13 mm
Weitere Hinweise	keine Abdeckung mit Wärmedämmmaterial
Werkstoff der Abdeckung	PC (Polycarbonat) transparent
Geeignet für Durchgangsverdrahtung	Ja, mit optionalem Zubehör

**BB03 LED-Einbaustrahlerset, Phasenabschnitt dimmbar**  
Artikel-Nr. 39363023

Logistische Daten	
Bruttogewicht	0,196 kg
Länge Verpackung	95 mm
Breite Verpackung	75 mm
Höhe Verpackung	95 mm
Entsorgung am Ende der Lebensdauer	Das Produkt darf nicht mit dem Hausmüll entsorgt werden. Sie sind verpflichtet, solche Elektro-Altgeräte separat zu entsorgen. Informieren Sie sich bitte bei Ihrer Kommune über die Möglichkeiten der geregelten Entsorgung. Mit der getrennten Entsorgung führen Sie die Altgeräte dem Recycling oder anderen Formen der Wiederverwertung zu. Sie helfen damit zu vermeiden, dass u. U. belastende Stoffe in die Umwelt gelangen.

Optionales Zubehör	
Artikel-Nr.: 81204020 Reduzierring D = 110 mm, für Leuchteneinschnittsmaß = 68 mm  <a href="https://www.brumberg.com/fileadmin/products/Datenblatt_81204020_2021_DE.pdf">https://www.brumberg.com/fileadmin/products/Datenblatt_81204020_2021_DE.pdf</a>	
Artikel-Nr.: 81205020 Reduzierring D = 130 mm, für Leuchteneinschnittsmaß = 68 mm  <a href="https://www.brumberg.com/fileadmin/products/Datenblatt_81205020_2021_DE.pdf">https://www.brumberg.com/fileadmin/products/Datenblatt_81205020_2021_DE.pdf</a>	
Artikel-Nr.: 81206020 Reduzierring D = 145 mm, für Leuchteneinschnittsmaß = 68 mm  <a href="https://www.brumberg.com/fileadmin/products/Datenblatt_81206020_2021_DE.pdf">https://www.brumberg.com/fileadmin/products/Datenblatt_81206020_2021_DE.pdf</a>	
Artikel-Nr.: 83330000 Anschlussbox 230 V AC, 3-polig (schaltbar / Phasenabschnitt)  Abmessung: 80 mm x 41 mm x 34 mm <a href="https://www.brumberg.com/fileadmin/products/Datenblatt_83330000_2021_DE.pdf">https://www.brumberg.com/fileadmin/products/Datenblatt_83330000_2021_DE.pdf</a>	