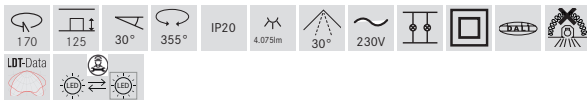
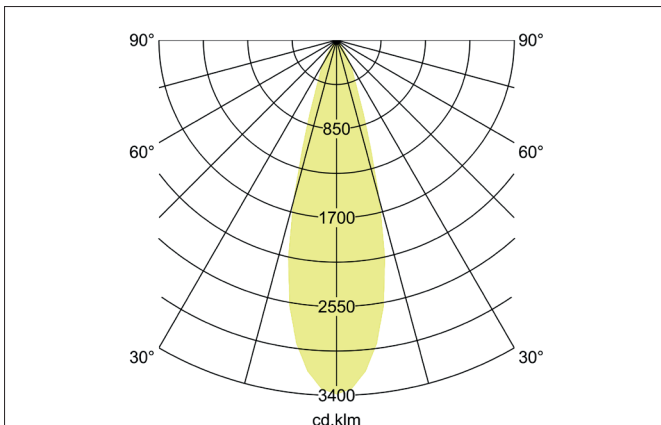
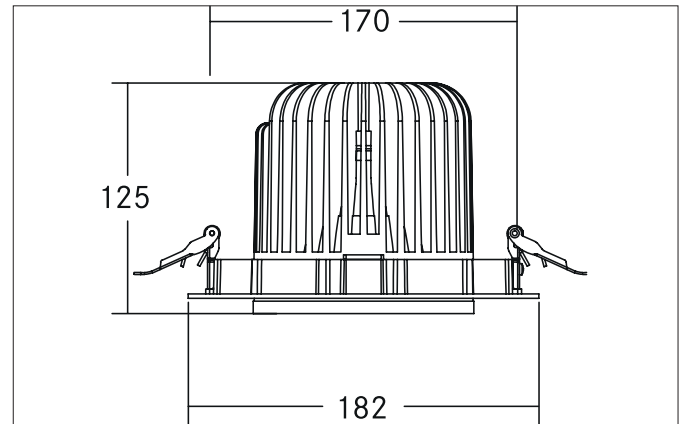


ATLAS LED-Einbaurichtstrahler, DALI dimmbar
 Artikel-Nr. 12592174

Licht.
 Für Generationen.



Ausschreibungstext

Runder LED-Einbaurichtstrahler, DALI dimmbar, werkzeugloser Deckeneinbau mittels Einbaufedern. Deckenausschnitt Ø 170 mm, Einbautiefe 125 mm, Außendurchmesser 182 mm, Gewicht 1,501 kg, Reflektor silber mit rotationssymmetrisch tief-breit-strahlender Lichtstärkeverteilung., Bemessungslichtstrom 4.075 lm, Bemessungsleistung 1 x 31,5 W, Lichtfarbe neutralweiß, ähnlichste Farbtemperatur (CCT) 4.000 K, allgemeiner Farbwiedergabeindex CRI > 90, Lebensdauer L70/B10 bei 25 °C: 50.000 h, Gehäusewerkstoff: Aluminium / Glas / Kunststoff, Farbe: strukturweiß, zulässige Umgebungstemperatur (ta): -20 °C - +25 °C, Schutzklasse (EN 6 1140): II, Schutzart (DIN EN 60529): IP20. Mit elektronischem Betriebsgerät, DALI-2 dimmbar.

Artikeldaten	
Artikel-Nr.	12592174
GTIN	4251433938514
Serienname	ATLAS
Kurzbeschreibung	LED-Einbaurichtstrahler, DALI dimmbar
Material	Aluminium / Glas / Kunststoff
Farbe	weiß
Ausführung der Oberfläche	struktur
Form	rund
Außendurchmesser	182 mm
Einbaudurchmesser	170 mm
Einbautiefe	125 mm
Lieferumfang	inkl. Betriebsgerät
Nettogewicht	1,501 kg

ATLAS LED-Einbaurichtstrahler, DALI dimmbar

Artikel-Nr. 12592174

Licht.
Für Generationen.

Lichttechnik	
Farbtemperatur	4.000 K
Lichtfarbe	weiß
Lichtaustritt	direkt
Lichtstrom	4.075 lm
Systemeffizienz	129 lm/W
Farbwiedergabe	CRI > 90
Reflektor	hochglänzend
Reflektorfarbe	silber
Abstrahlwinkel	30°
Lichtverteilung	symmetrisch

Betriebstechnik Leuchte	
Systemleistung	31,5 W
Spannungsart	AC
AC Nennspannung max.	230 V
Frequenz max.	50 Hz
Leuchtmittel	LED
Schutzklasse	II
Schutzart raumseitig	IP20
Ansteuerung	DALI-2
Leuchtmittelwechsel möglich	Die Lichtquelle dieser Leuchte darf nur vom Hersteller oder einem von ihm beauftragten Servicetechniker oder einer vergleichbar qualifizierten Person ersetzt werden.

Montagetechnik	
Montageart	Einbaumontage
Montageort	Deckenmontage
Verstellbarkeit	drehbar und schwenkbar
Schwenkwinkel	30°
Drehwinkel	355°
Weitere Hinweise	keine Abdeckung mit Wärmedämmmaterial

Logistische Daten	
Bruttogewicht	1,694 kg
Länge Verpackung	195 mm
Breite Verpackung	195 mm
Höhe Verpackung	220 mm
Entsorgung am Ende der Lebensdauer	Das Produkt darf nicht mit dem Hausmüll entsorgt werden. Sie sind verpflichtet, solche Elektro-Altgeräte separat zu entsorgen. Informieren Sie sich bitte bei Ihrer Kommune über die Möglichkeiten der geregelten Entsorgung. Mit der getrennten Entsorgung führen Sie die Altgeräte dem Recycling oder anderen Formen der Wiederverwertung zu. Sie helfen damit zu vermeiden, dass u. U. belastende Stoffe in die Umwelt gelangen.