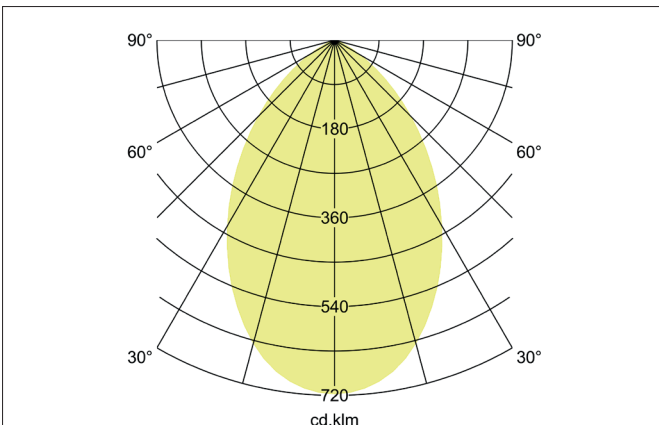
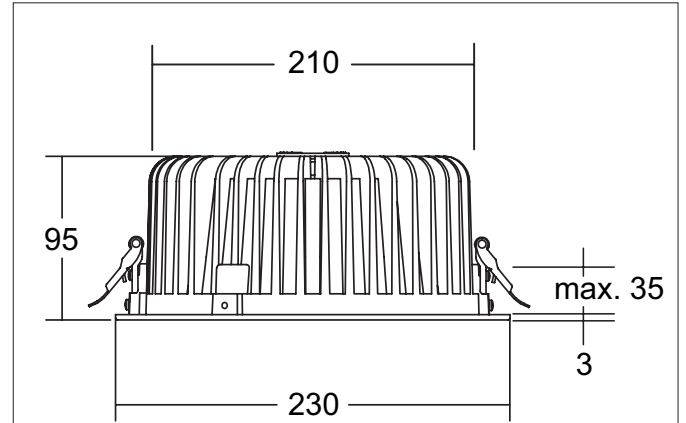


**KACIE MAXI LED-Einbaudownlight, DALI dimmbar**  
 Artikel-Nr. 12553174

Licht.  
 Für Generationen.



**Ausschreibungstext**  
 Rundes LED-Einbaudownlight, DALI dimmbar, Werkzeugloser Deckeneinbau mittels Einbaufedern. Deckenausschnitt Ø 210 mm, Einbautiefe 95 mm, Außendurchmesser 230 mm, Gewicht 1,633 kg, Reflektor silbermit rotationssymmetrisch tief-breit-strahlender Lichtstärkeverteilung. Optimale Lichtverteilung durch eine PC (Polycarbonat) opal Abdeckung. Bemessungslichtstrom 2.720 lm, UGR < 22, Bemessungsleistung 1 x 32,5 W, Leuchten-Lichtausbeute 84 lm/W, Lichtfarbe neutralweiß, ähnlichste Farbtemperatur (CCT) 4.000 K, allgemeiner Farbwiedergabeindex CRI > 90, Lebensdauer L70/B10 bei 25 °C: 50000 h, Lebensdauer L70/B50 bei 25 °C: 50000 h, Gehäusewerkstoff: Aluminium / Polycarbonat / Stahl, Farbe: strukturweiß, Zulässige Umgebungstemperatur (ta): -20 °C - +25 °C, Schutzklasse (EN 61140): II, Schutzart (DIN EN 60529): IP20. Mit elektronischem Betriebsgerät, DALI-2 dimmbar.

**Produktvorteile**

- Rundes Einbaudownlight aus massivem Aluminium mit großzügig dimensioniertem Wärmemanagement.
- Hochwertiger Reflektor und zusätzliche, vertiefte opale Streuscheibe aus Polycarbonat.
- Einfache und werkzeuglose Montage.
- CRI > 90, UGR < 22 (auf Anfrage auch in UGR < 19 lieferbar).
- Geringe Einbautiefe von 95 mm, Durchmesser von 230 mm, Deckenausschnitt 210 mm. Deckenstärke maximal 35 mm.
- DALI dimmbar. Baugleich auch in schaltbar lieferbar.

**KACIE MAXI LED-Einbaudownlight, DALI dimmbar**

Artikel-Nr. 12553174

Licht.  
Für Generationen.

Artikeldaten	
Artikel-Nr.	12553174
GTIN	4251433937838
Serienname	KACIE MAXI
Kurzbeschreibung	LED-Einbaudownlight, DALI dimmbar
Material	Aluminium / Polycarbonat / Stahl
Farbe	weiß
Ausführung der Oberfläche	strukturiert
Form	rund
Außendurchmesser	230 mm
Einbaudurchmesser	210 mm
Einbautiefe	95 mm
Aufbauhöhe	3 mm
Lieferumfang	inkl. Konverter zum Anschluss an 230 V-Netzspannung, DALI-2 dimmbar
Nettogewicht	1,633 kg

Lichttechnik	
Farbtemperatur	4.000 K
Lichtfarbe	weiß
Lichtaustritt	direkt
Lichtstrom	2.720 lm
Systemeffizienz	84 lm/W
Farbwiedergabe	CRI > 90
Reflektor	hochglänzend
Reflektorfarbe	silber
Abstrahlwinkel	70°
Blendungsbewertung	UGR < 22
Lichtverteilung	symmetrisch

Betriebstechnik Leuchte	
Systemleistung	32,5 W
Spannungsart	AC
AC Nennspannung max.	230 V
Frequenz max.	50 Hz
Leuchtmittel	LED
Schutzklasse	II
Schutzart raumseitig	IP20
Dimmbar	Ja
Ansteuerung	DALI-2
Leuchtmittelwechsel möglich	ja
Lebensdauer L70/B50 bei 25 °C	50000 h

Montagetechnik	
Montageart	Einbaumontage
Montageort	Deckenmontage
Verstellbarkeit	nicht verstellbar
Max. Deckenstärke	35 mm
Weitere Hinweise	keine Abdeckung mit Wärmedämmmaterial
Werkstoff der Abdeckung	PC (Polycarbonat) opal

**KACIE MAXI LED-Einbaudownlight, DALI dimmbar**

Artikel-Nr. 12553174

Licht.  
Für Generationen.

Logistische Daten	
Bruttogewicht	1,835 kg
Länge Verpackung	255 mm
Breite Verpackung	235 mm
Höhe Verpackung	180 mm
Entsorgung am Ende der Lebensdauer	Das Produkt darf nicht mit dem Hausmüll entsorgt werden. Sie sind verpflichtet, solche Elektro-Altgeräte separat zu entsorgen. Informieren Sie sich bitte bei Ihrer Kommune über die Möglichkeiten der geregelten Entsorgung. Mit der getrennten Entsorgung führen Sie die Altgeräte dem Recycling oder anderen Formen der Wiederverwertung zu. Sie helfen damit zu vermeiden, dass u. U. belastende Stoffe in die Umwelt gelangen.