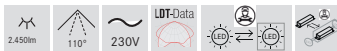
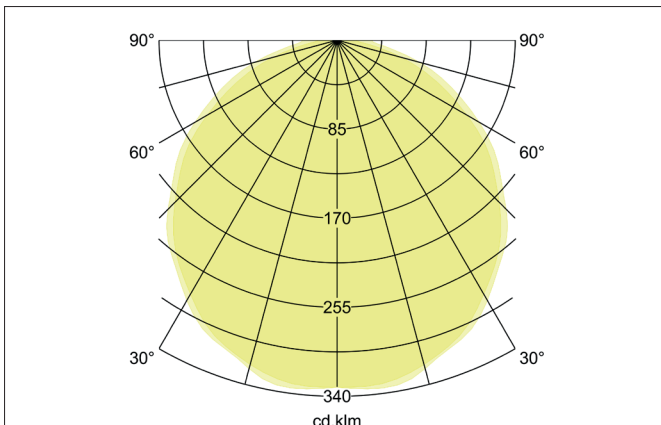
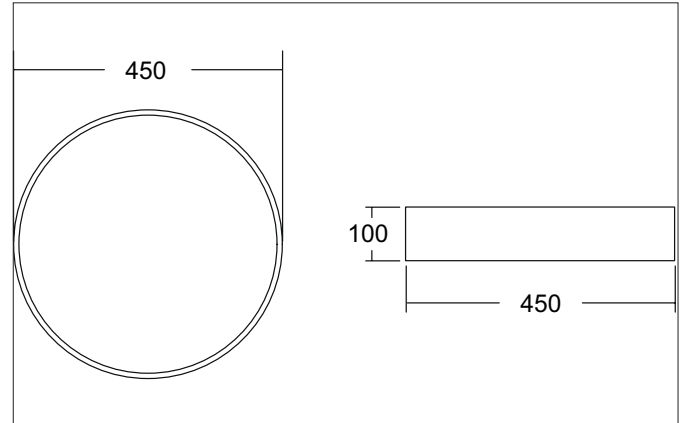


**BIRO CIRCLE LED-Anbau-Flächenleuchte, schaltbar**  
Artikel-Nr. 13685183



**Ausschreibungstext**  
Runde LED-Anbau-Flächenleuchte, schaltbar, Leuchtdurchmesser 450 mm, Höhe 100 mm Gewicht 3,000 kg, mit rotationssymmetrisch tief-breit-strahlender Lichtstärkeverteilung. Abdeckung Kunststoff opal, Bemessungslichtstrom 2.450 lm, Bemessungsleistung 1 x 25 W, Lichtfarbe warmweiß, ähnlichste Farbtemperatur (CCT) 3.000 K, allgemeiner Farbwiedergabeindex CRI > 80, Lebensdauer L70/B50 bei 25 °C: 50.000 h, Lebensdauer L80/B50 bei 25 °C: 50.000 h, Gehäusewerkstoff: Aluminium / Stahl / Kunststoff, Farbe: strukturschwarz, zulässige Umgebungstemperatur (ta): -20 °C - +25 °C, Schutzklasse (EN 61140): I, Schutzart (DIN EN 60529): IP40. Mit elektronischem Betriebsgerät, schaltbar.

| Artikeldaten              |   |
|---------------------------|---|
| Artikel-Nr.               | 13685183  |
| GTIN                      | 4251433939580                                       |
| Serienname                | BIRO CIRCLE   |
| Kurzbeschreibung          | LED-Anbau-Flächenleuchte, schaltbar                 |
| Material                  | Aluminium / Stahl / Kunststoff                      |
| Farbe                     | schwarz   |
| Ausführung der Oberfläche | strukturiert  |
| Form                      | rund  |
| Außendurchmesser          | 450 mm  |
| Aufbauhöhe                | 100 mm  |
| Lieferumfang              | inkl. Konverter zum Anschluss an 230 V-Netzspannung |
| Nettogewicht              | 3,000 kg  |
| Konformität               | CE, UKCA  |

**BIRO CIRCLE LED-Anbau-Flächenleuchte, schaltbar**

Artikel-Nr. 13685183

| Lichttechnik               |               |
|----------------------------|---------------|
| Farbtemperatur             | 3.000 K       |
| Lichtfarbe                 | weiß          |
| Lichtaustritt              | direkt        |
| Lichtstrom                 | 2.450 lm      |
| Systemeffizienz            | 98 lm/W       |
| Farbtoleranz               | McAdam-Step 3 |
| Farbwiedergabe             | CRI > 80      |
| Reflektor                  | ohne          |
| Abstrahlwinkel             | 110°          |
| Lichtverteilung            | symmetrisch   |
| Farbtemperatur einstellbar | Nein          |

| Betriebstechnik Leuchte       |   |
|-------------------------------|---|
| Systemleistung                | 25 W  |
| Spannungsart                  | AC  |
| AC Nennspannung max.          | 230 V   |
| Frequenz max.                 | 50 Hz   |
| Leuchtmittel                  | LED   |
| Ausführung                    | ohne Fassung  |
| Schutzklasse                  | I   |
| Schutzart raumseitig          | IP40  |
| Ansteuerung                   | schaltbar   |
| Leuchtmittelwechsel möglich   | Die Lichtquelle dieser Leuchte darf nur vom Hersteller oder einem von ihm beauftragten Servicetechniker oder einer vergleichbar qualifizierten Person ersetzt werden. |
| Lebensdauer L70/B50 bei 25 °C | 50.000 h  |
| Lebensdauer L80/B50 bei 25 °C | 50.000 h  |

| Montagetechnik          |                   |
|-------------------------|-------------------|
| Montageart              | Anbaumontage      |
| Montageort              | Deckenmontage     |
| Verstellbarkeit         | nicht verstellbar |
| Werkstoff der Abdeckung | Kunststoff opal   |

| Logistische Daten                  |   |
|------------------------------------|---|
| Bruttogewicht                      | 3,5 kg  |
| Länge Verpackung                   | 480 mm  |
| Breite Verpackung                  | 480 mm  |
| Höhe Verpackung                    | 110 mm  |
| Entsorgung am Ende der Lebensdauer | Das Produkt darf nicht mit dem Hausmüll entsorgt werden. Sie sind verpflichtet, solche Elektro-Altgeräte separat zu entsorgen. Informieren Sie sich bitte bei Ihrer Kommune über die Möglichkeiten der geregelten Entsorgung. Mit der getrennten Entsorgung führen Sie die Altgeräte dem Recycling oder anderen Formen der Wiederverwertung zu. Sie helfen damit zu vermeiden, dass u. U. belastende Stoffe in die Umwelt gelangen. |