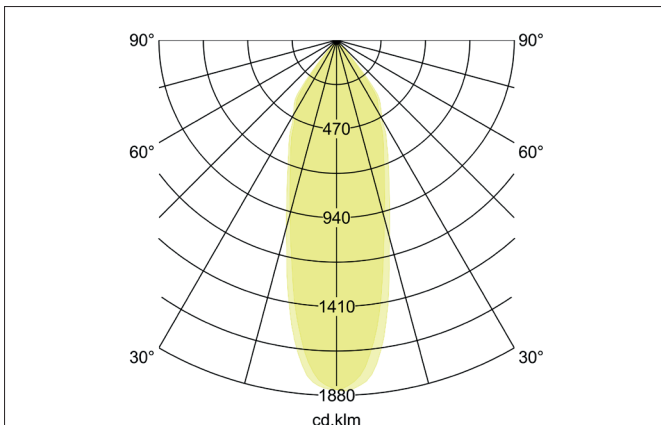
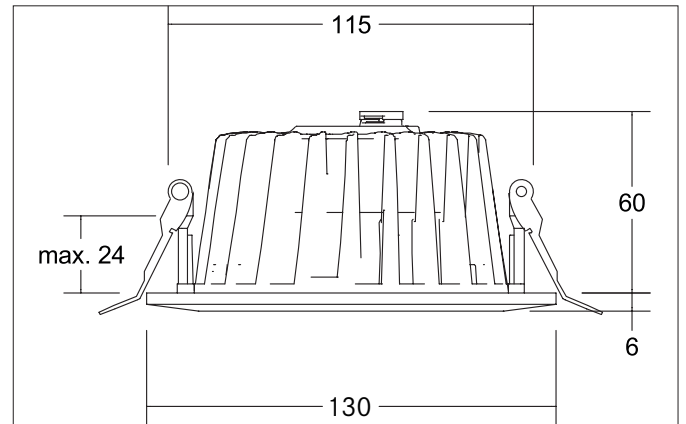


LYDON MINI LED-Einbaudownlight, DALI dimmbar
 Artikel-Nr. 4 1552074

Licht.
 Für Generationen.



Ausschreibungstext

Rundes LED-Einbaudownlight, DALI dimmbar, Werkzeugloser Deckeneinbau mittels Einbaufedern. Deckenausschnitt Ø 115 mm, Einbautiefe 60 mm, Außendurchmesser 126 mm, Gewicht 0,608 kg, Reflektor silbermit rotationssymmetrisch tief-breit-strahlender Lichtstärkeverteilung. Optimale Lichtverteilung durch eine Abdeckung Glas transparent. Bemessungslichtstrom 1.470 lm, UGR < 19, Bemessungsleistung 1 x 20 W, Leuchten-Lichtausbeute 74 lm/W, Lichtfarbe neutralweiß, ähnlichste Farbtemperatur (CCT) 4.000 K, allgemeiner Farbwiedergabeindex CRI > 80, Lebensdauer L70/B50 bei 25 °C: 50000 h, Gehäusewerkstoff: Aluminium / Glas / Kunststoff, Farbe: weiß, Zulässige Umgebungstemperatur (ta): -20 °C - +25 °C, Schutzklasse (EN 61140): II, Schutzart (DIN EN 60529): IP20. Mit elektronischem Betriebsgerät, DALI-2 dimmbar.

Produktvorteile

- Rundes Einbaudownlight aus massivem Aluminium mit Klarglasabdeckung.
- Einfache und werkzeuglose Montage.
- CRI > 80, UGR < 19.
- Geringe Einbautiefe von 60 mm, Durchmesser von 126 mm, Deckenausschnitt 115 mm.
- Deckenstärke maximal 24 mm.
- Lieferung inklusive schaltbarem Betriebsgerät und 5-poliger Anschlussbox mit Zugentlastung.
- DALI dimmbar. Baugleich auch in schaltbar lieferbar.

LYDON MINI LED-Einbaudownlight, DALI dimmbar

Artikel-Nr. 4 1552074

Licht.
Für Generationen.

Artikeldaten	
Artikel-Nr.	4 1552074
GTIN	425 1433939269
Serienname	LYDON MINI
Kurzbeschreibung	LED-Einbaudownlight, DALI dimmbar
Material	Aluminium / Glas / Kunststoff
Farbe	weiß
Ausführung der Oberfläche	matt
Form	rund
Außendurchmesser	126 mm
Einbaudurchmesser	115 mm
Einbautiefe	60 mm
Aufbauhöhe	6 mm
Lieferumfang	inkl. Konverter zum Anschluss an 230 V-Netzspannung, DALI-2 dimmbar und Anschlussbox
Nettogewicht	0,608 kg

Lichttechnik	
Farbtemperatur	4.000 K
Lichtfarbe	weiß
Lichtaustritt	direkt
Lichtstrom	1.470 lm
Systemeffizienz	74 lm/W
Farbwiedergabe	CRI > 80
Reflektor	glänzend
Reflektorfarbe	silber
Abstrahlwinkel	40°
Blendungsbewertung	UGR < 19
Lichtverteilung	symmetrisch

Betriebstechnik Leuchte

Montagetechnik	
Montageart	Einbaumontage
Montageort	Deckenmontage
Verstellbarkeit	nicht verstellbar
Max. Deckenstärke	24 mm
Weitere Hinweise	keine Abdeckung mit Wärmedämmmaterial
Werkstoff der Abdeckung	Glas transparent
Geeignet für Durchgangsverdrahtung	Ja

Logistische Daten	
Bruttogewicht	0,766 kg
Länge Verpackung	220 mm
Breite Verpackung	150 mm
Höhe Verpackung	115 mm
Entsorgung am Ende der Lebensdauer	Das Produkt darf nicht mit dem Hausmüll entsorgt werden. Sie sind verpflichtet, solche Elektro-Altgeräte separat zu entsorgen. Informieren Sie sich bitte bei Ihrer Kommune über die Möglichkeiten der geregelten Entsorgung. Mit der getrennten Entsorgung führen Sie die Altgeräte dem Recycling oder anderen Formen der Wiederverwertung zu. Sie helfen damit zu vermeiden, dass u. U. belastende Stoffe in die Umwelt gelangen.