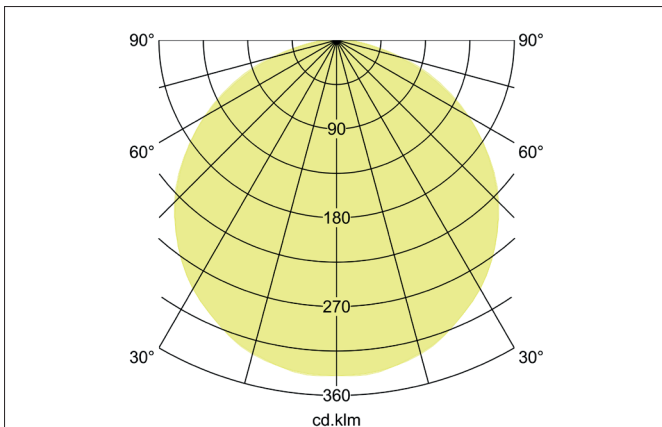
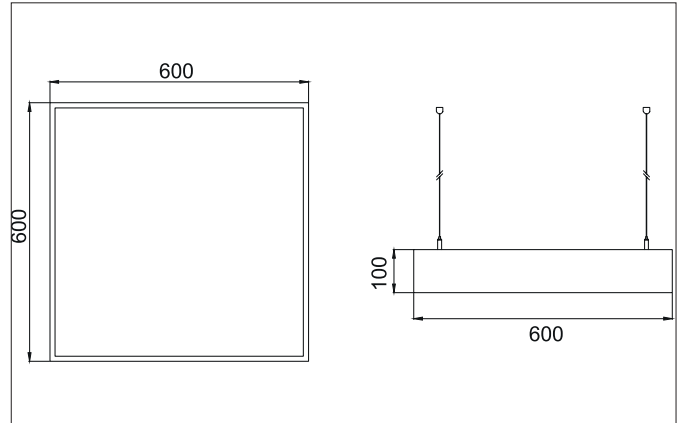
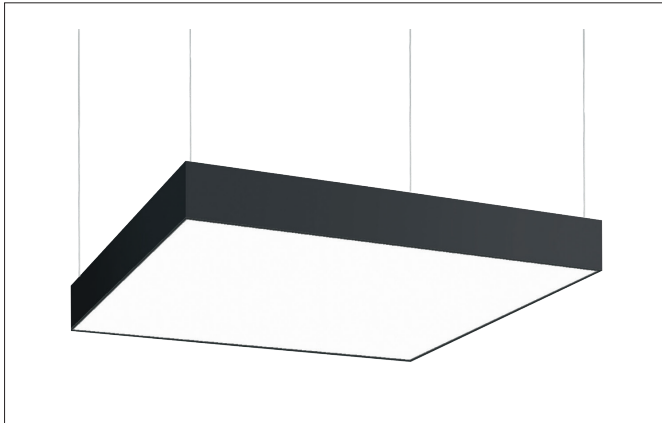


**BIRO SQUARE LED-Pendel-Flächenleuchte, schaltbar**  
 Artikel-Nr. 13720183

Licht.  
 Für Generationen.



**Ausschreibungstext**  
 Quadratische LED-Pendel-Flächenleuchte, schaltbar, Leuchtenlänge 600 mm, Leuchtenbreite 600 mm, Höhe 100 mm, für Pendelmontage. Pendellänge max. 5.000 mm Gewicht 4,500 kg, mit rotationssymmetrisch tief-breit-strahlender Lichtstärkeverteilung. opale Kunststoff-Abdeckung. Bemessungslichtstrom 5.284 lm, Bemessungsleistung 1 x 44 W, Lichtfarbe warmweiß, ähnlichste Farbtemperatur (CCT) 3.000 K, allgemeiner Farbwiedergabeindex CRI > 80, Gehäusewerkstoff: Aluminium / Stahl / Kunststoff, Farbe: strukturschwarz, zulässige Umgebungstemperatur (ta): -20 °C - +25 °C, Schutzklasse (EN 61140): I, Schutzart (DIN EN 60529): IP40. Mit elektronischem Betriebsgerät, schaltbar.

| Artikeldaten              |   |
|---------------------------|---|
| Artikel-Nr.               | 13720183  |
| GTIN                      | 4251433943723                                       |
| Serienname                | BIRO SQUARE   |
| Kurzbeschreibung          | LED-Pendel-Flächenleuchte, schaltbar                |
| Material                  | Aluminium / Stahl / Kunststoff                      |
| Farbe                     | schwarz   |
| Ausführung der Oberfläche | struktur  |
| Form                      | quadratisch   |
| Länge                     | 600 mm  |
| Breite                    | 600 mm  |
| Aufbauhöhe                | 100 mm  |
| Lieferumfang              | inkl. Konverter zum Anschluss an 230 V-Netzspannung |
| Nettogewicht              | 4,500 kg  |

**BIRO SQUARE LED-Pendel-Flächenleuchte, schaltbar**

Artikel-Nr. 13720183

Licht.  
Für Generationen.

| Lichttechnik               |             |
|----------------------------|-------------|
| Farbtemperatur             | 3.000 K     |
| Lichtfarbe                 | weiß        |
| Lichtaustritt              | direkt      |
| Lichtstrom                 | 5.284 lm    |
| Systemeffizienz            | 120 lm/W    |
| Farbwiedergabe             | CRI > 80    |
| Reflektor                  | ohne        |
| Abstrahlwinkel             | 114°        |
| Lichtverteilung            | symmetrisch |
| Farbtemperatur einstellbar | Nein        |

| Betriebstechnik Leuchte     |   |
|-----------------------------|---|
| Systemleistung              | 44 W  |
| Spannungsart                | AC  |
| AC Nennspannung max.        | 230 V   |
| Frequenz max.               | 50 Hz   |
| Leuchtmittel                | LED   |
| Ausführung                  | ohne Fassung  |
| Schutzklasse                | I   |
| Schutzart raumseitig        | IP40  |
| Ansteuerung                 | schaltbar   |
| Leuchtmittelwechsel möglich | Die Lichtquelle dieser Leuchte darf nur vom Hersteller oder einem von ihm beauftragten Servicetechniker oder einer vergleichbar qualifizierten Person ersetzt werden. |

| Montagetechnik          |                   |
|-------------------------|-------------------|
| Montageart              | Pendelmontage     |
| Montageort              | Deckenmontage     |
| Verstellbarkeit         | nicht verstellbar |
| Prüfzeichen             | UKCA              |
| Pendellänge max.        | 5.000 mm          |
| Werkstoff der Abdeckung | Kunststoff opal   |

| Logistische Daten                  |   |
|------------------------------------|---|
| Bruttogewicht                      | 5,2 kg  |
| Länge Verpackung                   | 630 mm  |
| Breite Verpackung                  | 630 mm  |
| Höhe Verpackung                    | 110 mm  |
| Entsorgung am Ende der Lebensdauer | Das Produkt darf nicht mit dem Hausmüll entsorgt werden. Sie sind verpflichtet, solche Elektro-Altgeräte separat zu entsorgen. Informieren Sie sich bitte bei Ihrer Kommune über die Möglichkeiten der geregelten Entsorgung. Mit der getrennten Entsorgung führen Sie die Altgeräte dem Recycling oder anderen Formen der Wiederverwertung zu. Sie helfen damit zu vermeiden, dass u. U. belastende Stoffe in die Umwelt gelangen. |