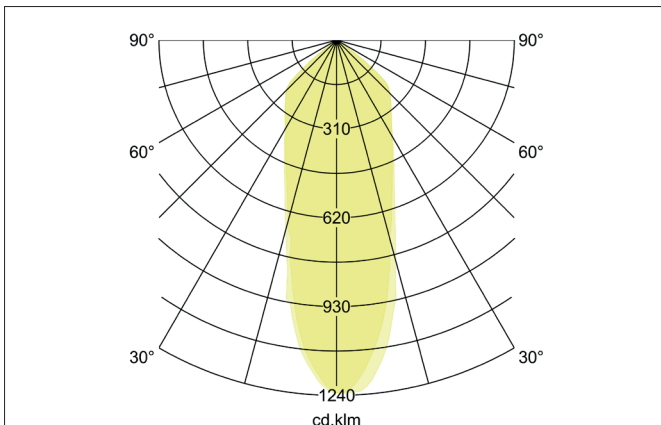
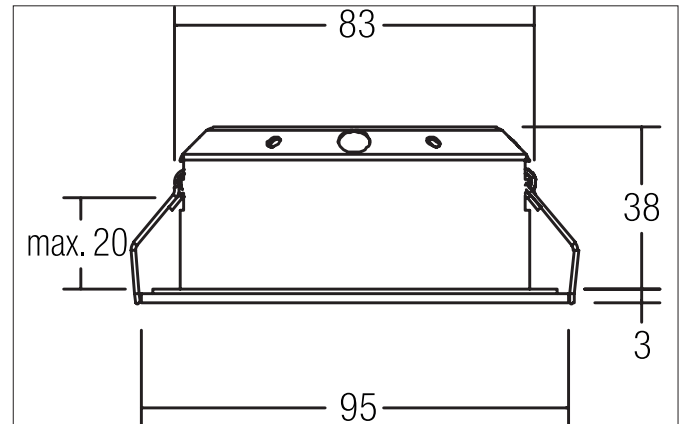


**INDIWO83-R LED-Einbaustrahler, dim2warm**

Artikel-Nr. 12476153

Licht.  
Für Generationen.**Ausschreibungstext**

Runder LED-Einbaustrahler, dim2warm, werkzeugloser Deckeneinbau mittels Einbaufedern. Deckenausschnitt  $\varnothing$  83 mm, Einbautiefe 38 mm, Außendurchmesser 95 mm, Gewicht 0,177 kg, Reflektor silber mit rotationssymmetrisch tief-breit-strahlender Lichtstärkeverteilung. Kunststoff transparent Abdeckung. Bemessungslichtstrom 400 lm, Bemessungsleistung 1 x 6 W, Lichtfarbe warmweiß bis warmweiß, ähnlichste Farbtemperatur (CCT) 3.000 K - 1.800 K, allgemeiner Farbwiedergabeindex CRI > 95, Gehäusewerkstoff: Aluminium / Stahl / PMMA, Farbe: nickel, zulässige Umgebungstemperatur (ta): -20 °C - +25 °C, Schutzklasse (EN 61140): III, Schutzart (DIN EN 60529): IP20. Zum Anschluss an ein externes Betriebsgerät, welches nicht im Lieferumfang der Leuchte enthalten ist. Abhängig vom Betriebsgerät dimmbar.

**Produktvorteile**

- Einbaustrahler in runder Bauform aus massivem Aluminium und Schutzkappe zum Direkteinbau in Wärmedämmmaterial.
- Deckenausschnitt 83 mm, Durchmesser 95 mm, Einbautiefe 38 mm, Lichtstrom 400 lm, IP20.
- Ausführung dim2warm (wird die Leuchte gedimmt, verringert sich die Farbtemperatur auf minimal 1.800 K)
- In gleicher Oberflächenstruktur und in gleichen Farben auch in Ausführung 3.000 K und quadratisch verfügbar.

**INDIWO83-R LED-Einbaustrahler, dim2warm**

Artikel-Nr. 12476153

Licht.  
Für Generationen.

Artikeldaten	
Artikel-Nr.	12476153
GTIN	4251433916321
Serienname	INDIWO83-R
Kurzbeschreibung	LED-Einbaustrahler, dim2warm
Material	Aluminium / Stahl / PMMA
Farbe	nickel
Ausführung der Oberfläche	matt
Form	rund
Außendurchmesser	95 mm
Einbaudurchmesser	83 mm
Einbautiefe	38 mm
Aufbauhöhe	3 mm
Nettogewicht	0,177 kg

Lichttechnik	
Farbtemperatur	3.000 K - 1.800 K
Lichtfarbe	weiß
Lichtaustritt	direkt
Lichtstrom	400 lm
Systemeffizienz	67 lm/W
Farbwiedergabe	CRI > 95
Reflektor	hochglänzend
Reflektorfarbe	silber
Abstrahlwinkel	36°
Lichtverteilung	symmetrisch
Farbtemperatur einstellbar	stufenlos

Betriebstechnik Leuchte	
Spannungsart	DC
Strom	350 mA
Leuchtmittel	LED
Schutzklasse	III
Schutzart raumseitig	IP20
Dimmbar	Abhängig von Betriebsgerät
Ansteuerung	Abhängig vom Betriebsgerät
Leuchtmittelwechsel möglich	Die Lichtquelle dieser Leuchte darf nur vom Hersteller oder einem von ihm beauftragten Servicetechniker oder einer vergleichbar qualifizierten Person ersetzt werden.

Montagetechnik	
Montageart	Einbaumontage
Montageort	Deckenmontage
Verstellbarkeit	schwenkbar
Schwenkwinkel	25°
Max. Deckenstärke	20 mm
Prüfzeichen	UKCA
Werkstoff der Abdeckung	Kunststoff transparent

Logistische Daten	
Bruttogewicht	0,22 kg
Länge Verpackung	110 mm
Breite Verpackung	110 mm
Höhe Verpackung	80 mm
Entsorgung am Ende der Lebensdauer	Das Produkt darf nicht mit dem Hausmüll entsorgt werden. Sie sind verpflichtet, solche Elektro-Altgeräte separat zu entsorgen. Informieren Sie sich bitte bei Ihrer Kommune über die Möglichkeiten der geregelten Entsorgung. Mit der getrennten Entsorgung führen Sie die Altgeräte dem Recycling oder anderen Formen der Wiederverwertung zu. Sie helfen damit zu vermeiden, dass u. U. belastende Stoffe in die Umwelt gelangen.

**INDIWO83-R LED-Einbaustrahler, dim2warm**

Artikel-Nr. 12476153

Licht.  
Für Generationen.

Lieferbares Zubehör	
	<p>Artikel-Nr.: 17663000 LED-Konverter 350 mA, Phasenabschnitt dimmbar Leistung: 2,8 - 7 W Abmessung: 110 mm x 50 mm x 19 mm</p>
	<p>Artikel-Nr.: 17663010 LED-Konverter 350 mA, Phasenabschnitt dimmbar Leistung: 2,8 - 7 W Abmessung: 110 mm x 50 mm x 19 mm</p>
	<p>Artikel-Nr.: 17663020 LED-Konverter 350 mA, Phasenabschnitt dimmbar Leistung: 2,8 - 7 W Abmessung: 110 mm x 50 mm x 19 mm</p>
	<p>Artikel-Nr.: 17652000 LED-Rundkonverter 350 mA, Phasenabschnitt dimmbar Leistung: 4,9 - 7 W Abmessung: 51 mm x 24 mm</p>
	<p>Artikel-Nr.: 17652020 LED-Rundkonverter 350 mA, Phasenabschnitt dimmbar Leistung: 4,9 - 7 W Abmessung: 51 mm x 24 mm</p>
	<p>Artikel-Nr.: 17640000 LED-Konverter 350 mA, Phasenabschnitt dimmbar Leistung: 4,2 - 10 W Abmessung: 102 mm x 38 mm x 21 mm</p>
	<p>Artikel-Nr.: 17640010 LED-Konverter 350 mA, Phasenabschnitt dimmbar Leistung: 4,2 - 10 W Abmessung: 102 mm x 38 mm x 21 mm</p>
	<p>Artikel-Nr.: 17640020 LED-Konverter 350 mA, Phasenabschnitt dimmbar Leistung: 4,2 - 10 W Abmessung: 102 mm x 38 mm x 21 mm</p>
	<p>Artikel-Nr.: 17657000 LED-Konverter 350 mA, 1-10 V dimmbar (analog) Leistung: 5,2 - 18 W Abmessung: 110 mm x 52 mm x 22 mm</p>
	<p>Artikel-Nr.: 17657010 LED-Konverter 350 mA, 1-10 V dimmbar (analog) Leistung: 5,2 - 18 W Abmessung: 110 mm x 52 mm x 22 mm</p>

**INDIWO83-R LED-Einbaustrahler, dim2warm**  
 Artikel-Nr. 12476153

Licht.  
 Für Generationen.

Lieferbares Zubehör	
	Artikel-Nr.: 17684000 LED-Konverter 350 mA, DALI dimmbar (digital) Leistung: 2,8 - 7 W Abmessung: 130 mm x 42 mm x 22 mm
	Artikel-Nr.: 17684010 LED-Konverter 350 mA, DALI dimmbar (digital) Leistung: 2,8 - 7 W Abmessung: 130 mm x 42 mm x 22 mm
	Artikel-Nr.: 17684020 LED-Konverter 350 mA, DALI dimmbar (digital) Leistung: 2,8 - 7 W Abmessung: 130 mm x 42 mm x 22 mm
	Artikel-Nr.: 17658000 LED-Rundkonverter 350 mA, DALI dimmbar (digital) Leistung: 2,1 - 9 W Abmessung: 56 mm x 25 mm
	Artikel-Nr.: 17658010 LED-Rundkonverter 350 mA, DALI dimmbar (digital) Leistung: 2,1 - 9 W Abmessung: 56 mm x 25 mm
	Artikel-Nr.: 17658020 LED-Rundkonverter 350 mA, DALI dimmbar (digital) Leistung: 2,1 - 9 W Abmessung: 56 mm x 25 mm
	Artikel-Nr.: 17683000 LED-Konverter 350 mA, DALI dimmbar, (digital) Leistung: 3,5 - 17 W Abmessung: 110 mm x 52 mm x 22 mm
	Artikel-Nr.: 17683010 LED-Konverter 350 mA, DALI dimmbar, (digital) Leistung: 3,5 - 17 W Abmessung: 110 mm x 52 mm x 22 mm
	Artikel-Nr.: 17683020 LED-Konverter 350 mA, DALI dimmbar, (digital) Leistung: 3,5 - 17 W Abmessung: 110 mm x 52 mm x 22 mm
	Artikel-Nr.: 17671000 LED-Konverter 350mA, ZigBee dimmbar Leistung: 3,5 - 18,5 W Abmessung: 146 mm x 44 mm x 30 mm
	Artikel-Nr.: 17671010 LED-Konverter 350mA, ZigBee dimmbar Leistung: 3,5 - 18,5 W Abmessung: 146 mm x 44 mm x 30 mm

**INDIWO83-R LED-Einbaustrahler, dim2warm**

Artikel-Nr. 12476153

Licht.  
Für Generationen.

Lieferbares Zubehör	
	<p>Artikel-Nr.: 17671020 LED-Konverter 350mA, ZigBee dimmbar Leistung: 3,5 - 18,5 W Abmessung: 146 mm x 44 mm x 30 mm</p>
	<p>Artikel-Nr.: 17672000 LED-Konverter 350mA, Casambi dimmbar Leistung: 3,5 - 18 W Abmessung: 146 mm x 44 mm x 30 mm</p>
	<p>Artikel-Nr.: 17672010 LED-Konverter 350mA, Casambi dimmbar Leistung: 3,5 - 18 W Abmessung: 146 mm x 44 mm x 30 mm</p>
	<p>Artikel-Nr.: 17672020 LED-Konverter 350mA, Casambi dimmbar Leistung: 3,5 - 18 W Abmessung: 146 mm x 44 mm x 30 mm</p>
	<p>Artikel-Nr.: 3835 Plug&amp;Play-Verlängerungsleitung 350 mA Abmessung: 500 mm</p>
	<p>Artikel-Nr.: 3836 Plug&amp;Play-Verlängerungsleitung 350 mA Abmessung: 1.000 mm</p>
	<p>Artikel-Nr.: 3837 Plug&amp;Play-Verlängerungsleitung 350 mA Abmessung: 2.000 mm</p>