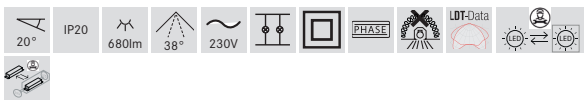
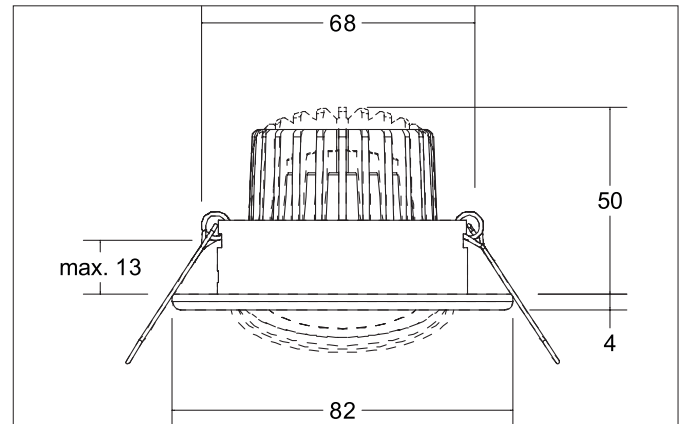


BRONNY LED-Einbaustrahler, Phasenabschnitt dimmbar
 Artikel-Nr. 39180033

Licht.
Für Generationen.



Ausschreibungstext
 Rundes LED-Einbaustrahler, Phasenabschnitt dimmbar, werkzeugloser Deckeneinbau mittels Einbaufedern. Deckenausschnitt Ø 68 mm, Einbautiefe 50 mm, Außendurchmesser 82 mm, Gewicht 0,200 kg, Reflektor silber mit rotationssymmetrisch tief-breit-strahlender Lichtstärkeverteilung. Optimale Lichtverteilung durch eine Abdeckung Glas transparent., Bemessungslichtstrom 680 lm, Bemessungsleistung 1 x 6 W, Lichtfarbe warmweiß, ähnlichste Farbtemperatur (CCT) 3.000 K, allgemeiner Farbwiedergabeindex CRI > 80, Gehäusewerkstoff: Aluminium / Glas, zulässige Umgebungstemperatur (ta): -20 °C - +25 °C, Schutzklasse (EN 61140): II, Schutzart (DIN EN 60529): IP20. Mit elektronischem Betriebsgerät, Phasenabschnitt dimmbar.

| Artikeldaten | |
|---------------------------|---|
| Artikel-Nr. | 39180033 |
| GTIN | 4251433950844 |
| Serienname | BRONNY |
| Kurzbeschreibung | LED-Einbaustrahler, Phasenabschnitt dimmbar |
| Material | Aluminium / Glas |
| Ausführung der Oberfläche | matt |
| Form | rund |
| Außendurchmesser | 82 mm |
| Einbaudurchmesser | 68 mm |
| Einbautiefe | 50 mm |
| Aufbauhöhe | 4 mm |
| Nettogewicht | 0,200 kg |

BRONNY LED-Einbaustrahlerset, Phasenabschnitt dimmbar

Artikel-Nr. 39180033

Licht.
Für Generationen.

| Lichttechnik | |
|----------------------------|--------------|
| Farbtemperatur | 3.000 K |
| Lichtfarbe | weiß |
| Lichtaustritt | direkt |
| Lichtstrom | 680 lm |
| Systemeffizienz | 113 lm/W |
| Farbwiedergabe | CRI > 80 |
| Reflektor | hochglänzend |
| Reflektorfarbe | silber |
| Abstrahlwinkel | 38° |
| Lichtverteilung | symmetrisch |
| Farbtemperatur einstellbar | nein |

| Betriebstechnik Leuchte | |
|-----------------------------|---|
| Ausführung | Plug&Play |
| Leistung | 6 W |
| Spannungsart | DC |
| Strom | 350 mA |
| Leuchtmittel | LED |
| Schutzklasse | III |
| Schutzart raumseitig | IP20 |
| Leuchtmittelwechsel möglich | Die Lichtquelle dieser Leuchte darf nur vom Hersteller oder einem von ihm beauftragten Servicetechniker oder einer vergleichbar qualifizierten Person ersetzt werden. |

| Betriebstechnik Betriebsgeräte | |
|--------------------------------|-----------------|
| Länge | 110 mm |
| Breite | 50 mm |
| Höhe | 19 mm |
| AC Nennspannung min. | 198 V |
| AC Nennspannung max. | 264 V |
| Frequenz max. | 50 Hz |
| Dimmbar | Ja |
| Ansteuerung | Phasenabschnitt |
| Einschaltstrom | 1A (15,2 µs) |
| Leistung min | 2,8 W |
| Leistung | 7 W |
| Strom | 350 mA |
| Schutzart | IP20 |
| Schutzklasse | II |
| Flickerfrei | Ja |

| Montagetechnik | |
|------------------------------------|---------------------------------------|
| Montageart | Einbaumontage |
| Montageort | Deckenmontage |
| Verstellbarkeit | schwenkbar |
| Schwenkwinkel | 20° |
| Max. Deckenstärke | 13 mm |
| Weitere Hinweise | keine Abdeckung mit Wärmedämmmaterial |
| Werkstoff der Abdeckung | Glas transparent |
| Sprengring | mit Sprengring |
| Geeignet für Durchgangsverdrahtung | Ja, mit optionalem Zubehör |

BRONNY LED-Einbaustrahler set, Phasenabschnitt dimmbar

Artikel-Nr. 39180033

Licht.
Für Generationen.

| Logistische Daten | |
|------------------------------------|---|
| Bruttogewicht | 0,238 kg |
| Länge Verpackung | 95 mm |
| Breite Verpackung | 75 mm |
| Höhe Verpackung | 95 mm |
| Entsorgung am Ende der Lebensdauer | Das Produkt darf nicht mit dem Hausmüll entsorgt werden. Sie sind verpflichtet, solche Elektro-Altgeräte separat zu entsorgen. Informieren Sie sich bitte bei Ihrer Kommune über die Möglichkeiten der geregelten Entsorgung. Mit der getrennten Entsorgung führen Sie die Altgeräte dem Recycling oder anderen Formen der Wiederverwertung zu. Sie helfen damit zu vermeiden, dass u. U. belastende Stoffe in die Umwelt gelangen. |