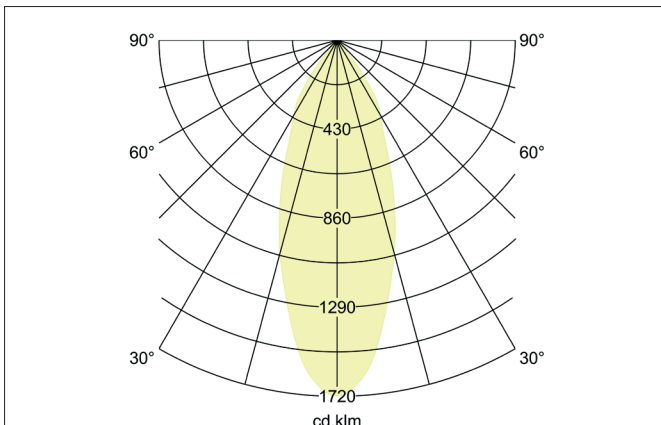
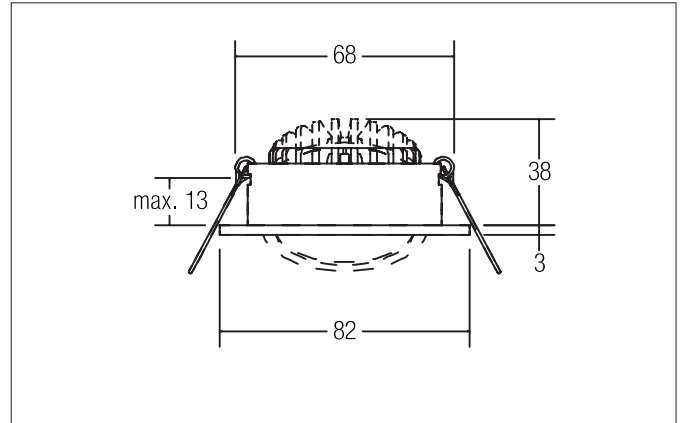


**LOOP®-R LED-Einbaustrahler, Phasenabschnitt dimmbar**  
 Artikel-Nr. 39383183

**Ausschreibungstext**

Rundes LED-Einbaustrahler, Phasenabschnitt dimmbar, werkzeugloser Deckeneinbau mittels Einbaufedern. Deckenausschnitt  $\varnothing$  68 mm, Einbautiefe 38 mm, Außendurchmesser 82 mm, Gewicht 0,197 kg, Reflektor silber mit rotationssymmetrisch tief-breit-strahlender Lichtstärkeverteilung. Abdeckung PC (Polycarbonat) transparent, Bemessungslichtstrom 410 lm, Bemessungsleistung 1 x 5 W, Lichtfarbe warmweiß, ähnlichste Farbtemperatur (CCT) 3.000 K, allgemeiner Farbwiedergabeindex CRI > 90, Lebensdauer L80/B20 bei 25 °C: 50000 h, Gehäusewerkstoff: Nylon / Magnesiumhydroxid / Fiberglas, Farbe: strukturschwarz, zulässige Umgebungstemperatur (ta): -20 °C - +25 °C, Schutzklasse (EN 61140): II, Schutzart (DIN EN 60529): IP20. Mit elektronischem Betriebsgerät, Phasenabschnitt dimmbar.

**LOOP®-R LED-Einbaustrahlerset, Phasenabschnitt dimmbar**

Artikel-Nr. 39383183

**Produktvorteile**

LOOP- Light Of Ocean Plastic.

Das erste zertifizierte LED-Einbauleuchtengehäuse aus 100 % recycled Ocean Plastic. Kunststoffabfall im Meer ist eine globale Katastrophe, der wir etwas entgegensetzen müssen. Einen wichtigen Beitrag leisten wir mit der ersten Leuchte, deren Kunststoffanteil zu 100 Prozent aus „Recycled Ocean Plastic“ besteht. Wir setzen mit LOOP neue Standards für nachhaltige Lichtlösungen auf dem globalen Markt, die Hochwertigkeit, Funktionalität und Ästhetik abbilden. Auch das Konvertergehäuse (L 80 x B 45 x H 23 mm) ist zudem aus recycled Ocean Plastic gefertigt.

- Einbaudownlight in runder Bauform aus recycled Ocean Plastic.
- Deckenausschnitt 68 mm, Außendurchmesser 82 mm.
- CRI > 90.
- Wabenraster zur verbesserten Entblendung lieferbar.
- Im Set mit LED-Modul und dimmbarem Konverter (Phasenabschnitt).

Artikeldaten	
Artikel-Nr.	39383183
GTIN	4251433981978
Serienname	LOOP®-R
Kurzbeschreibung	LED-Einbaustrahlerset, Phasenabschnitt dimmbar
Material	Nylon / Magnesiumhydroxid / Fiberglas
Farbe	schwarz
Ausführung der Oberfläche	struktur
Form	rund
Außendurchmesser	82 mm
Einbaudurchmesser	68 mm
Einbautiefe	38 mm
Aufbauhöhe	3 mm
Nettogewicht	0,197 kg
Konformität	CE, UKCA

Lichttechnik	
Farbtemperatur	3.000 K
Lichtaustritt	direkt
Lichtstrom	410 lm
Systemeffizienz	82 lm/W
Farbwiedergabe	CRI > 90
Reflektor	facettiert
Reflektorfarbe	silber
Abstrahlwinkel	38°
Lichtverteilung	symmetrisch
Farbtemperatur einstellbar	Nein

Betriebstechnik Leuchte	
Artikel Nr. vom eingesetzten Leuchtmittel	04100213
Leistung	5 W
Spannungsart	DC
Strom	125 mA
Leuchtmittel	LED
Schutzklasse	III

**LOOP®-R LED-Einbaustrahler, Phasenabschnitt dimmbar**

Artikel-Nr. 39383183

Betriebstechnik Betriebsgeräte	
Artikel Nr. vom eingetetzten Betriebsgerät	04300265
Länge	82 mm
Breite	45,4 mm
Höhe	23,5 mm
AC Nennspannung min.	220 V
AC Nennspannung max.	240 V
Frequenz max.	63 Hz
Dimmbar	Ja
Ansteuerung	Phasenabschnitt
Leistung min.	3 W
Leistung	5 W
Ausgangsstrom	125 mA
Schutzart	IP20
Schutzklasse	II

Montagetechnik	
Montageart	Einbaumontage
Montageort	Deckenmontage
Verstellbarkeit	schwenkbar
Schwenkwinkel	20°
Max. Deckenstärke	13 mm
Weitere Hinweise	keine Abdeckung mit Wärmedämmmaterial
Werkstoff der Abdeckung	PC (Polycarbonat) transparent
Sprengring	ohne Sprengring
Geeignet für Durchgangsverdrahtung	Ja

Logistische Daten	
Bruttogewicht	0,236 kg
Länge Verpackung	102 mm
Breite Verpackung	88 mm
Höhe Verpackung	84 mm
Entsorgung am Ende der Lebensdauer	Das Produkt darf nicht mit dem Hausmüll entsorgt werden. Sie sind verpflichtet, solche Elektro-Altgeräte separat zu entsorgen. Informieren Sie sich bitte bei Ihrer Kommune über die Möglichkeiten der geregelten Entsorgung. Mit der getrennten Entsorgung führen Sie die Altgeräte dem Recycling oder anderen Formen der Wiederverwertung zu. Sie helfen damit zu vermeiden, dass u. U. belastende Stoffe in die Umwelt gelangen.