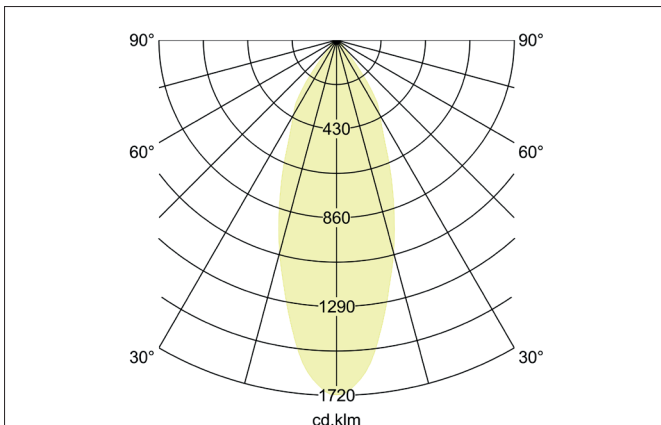
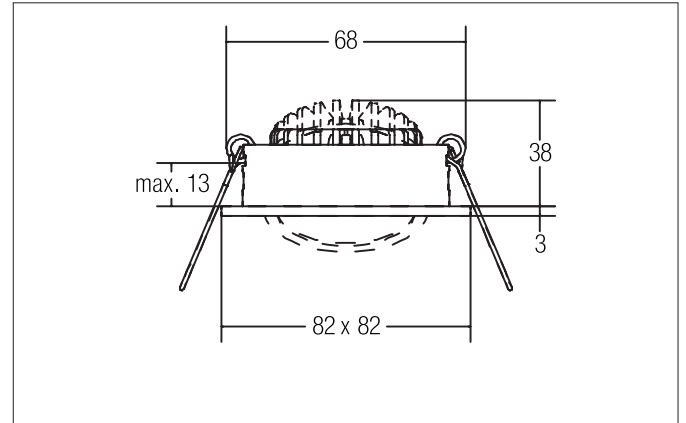


LOOP®-S LED-Einbaustrahler, Phasenabschnitt dimmbar
 Artikel-Nr. 39385183

Licht.
 Für Generationen.



Ausschreibungstext
 Quadratisches LED-Einbaustrahler, Phasenabschnitt dimmbar, werkzeugloser Deckeneinbau mittels Einbaufedern. Deckenausschnitt Ø 68 mm, Einbautiefe 38 mm, Länge 82 mm, Breite 82 mm, Gewicht 0,197 kg, Reflektor silber mit rotationssymmetrisch tief-breit-strahlender Lichtstärkeverteilung. Optimale Lichtverteilung durch eine Kunststoff transparent Abdeckung., Bemessungslichtstrom 450 lm, Bemessungsleistung 1 x 5 W, Lichtfarbe warmweiß, ähnlichste Farbtemperatur (CCT) 3.000 K, allgemeiner Farbwiedergabeindex CRI > 90, Lebensdauer L80/B20 bei 25 °C: 50000 h, Gehäusewerkstoff: Nylon / Magnesiumhydroxid / Fiberglas, Farbe: strukturschwarz, zulässige Umgebungstemperatur (ta): -20 °C - +25 °C, Schutzklasse (EN 61140): II, Schutzart (DIN EN 60529): IP20. Mit elektronischem Betriebsgerät, Phasenabschnitt dimmbar.

Produktvorteile
 LOOP- Light Of Ocean Plastic.

Das erste zertifizierte LED-Einbauleuchtgehäuse aus 100 % recycled Ocean Plastic.
 Kunststoffabfall im Meer ist eine globale Katastrophe, der wir etwas entgegensetzen müssen. Einen wichtigen Beitrag leisten wir mit der ersten Leuchte, deren Kunststoffanteil zu 100 Prozent aus „Recycled Ocean Plastic“ besteht. Wir setzen mit LOOP neue Standards für nachhaltige Lichtlösungen auf dem globalen Markt, die Hochwertigkeit, Funktionalität und Ästhetik abbilden. Auch das Konvertergehäuse (L 72 x B 45 x H 23 mm) ist zudem aus recycled Ocean Plastic gefertigt.

LOOP®-S LED-Einbaustrahler, Phasenabschnitt dimmbar

Artikel-Nr. 39385183

Licht.
Für Generationen.

Artikeldaten	
Artikel-Nr.	39385183
GTIN	4251433981992
Serienname	LOOP®-S
Kurzbeschreibung	LED-Einbaustrahler, Phasenabschnitt dimmbar
Material	Nylon / Magnesiumhydroxid / Fiberglas
Farbe	schwarz
Ausführung der Oberfläche	strukturiert
Form	quadratisch
Einbaudurchmesser	68 mm
Einbautiefe	38 mm
Länge	82 mm
Breite	82 mm
Aufbauhöhe	3 mm
Nettogewicht	0,197 kg

Lichttechnik	
Farbtemperatur	3.000 K
Lichtaustritt	direkt
Lichtstrom	450 lm
Systemeffizienz	90 lm/W
Farbwiedergabe	CRI > 90
Reflektor	hochglänzend
Reflektorfarbe	silber
Abstrahlwinkel	38°
Lichtverteilung	symmetrisch
Farbtemperatur einstellbar	nein

Betriebstechnik Leuchte	

Betriebstechnik Betriebsgeräte	

Montagetechnik	
Montageart	Einbaumontage
Montageort	Deckenmontage
Verstellbarkeit	schwenkbar
Schwenkwinkel	20°
Max. Deckenstärke	15 mm
Weitere Hinweise	keine Abdeckung mit Wärmedämmmaterial
Werkstoff der Abdeckung	Kunststoff transparent
Sprengring	ohne Sprengring
Geeignet für Durchgangsverdrahtung	Ja, mit optionalem Zubehör

Logistische Daten	
Bruttogewicht	0,248 kg
Länge Verpackung	102 mm
Breite Verpackung	88 mm
Höhe Verpackung	84 mm
Entsorgung am Ende der Lebensdauer	Das Produkt darf nicht mit dem Hausmüll entsorgt werden. Sie sind verpflichtet, solche Elektro-Altgeräte separat zu entsorgen. Informieren Sie sich bitte bei Ihrer Kommune über die Möglichkeiten der geregelten Entsorgung. Mit der getrennten Entsorgung führen Sie die Altgeräte dem Recycling oder anderen Formen der Wiederverwertung zu. Sie helfen damit zu vermeiden, dass u. U. belastende Stoffe in die Umwelt gelangen.