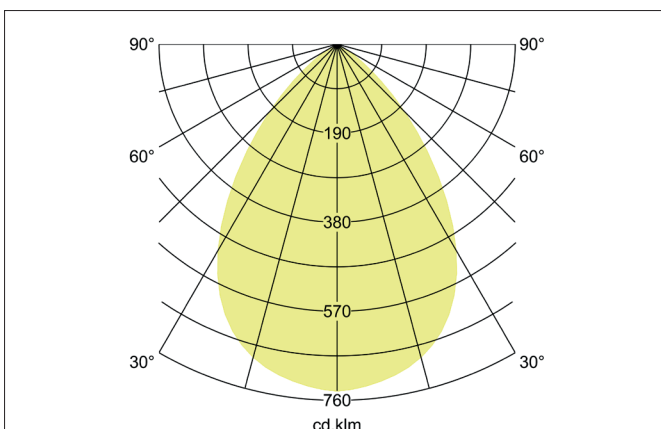
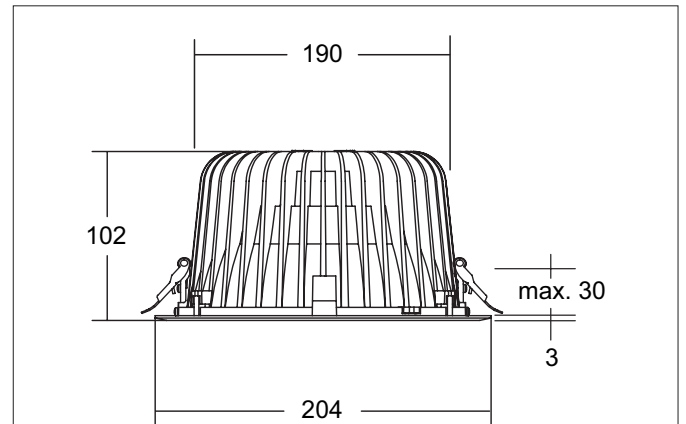


KACIE MIDI LED-Einbaudownlight, DALI dimmbar, Reflektor silber, facettiert

Artikel-Nr. 12552183

**Ausschreibungstext**

Rundes LED-Einbaudownlight, DALI dimmbar, Reflektor silber, facettiert, werkzeugloser Deckeneinbau mittels Einbaufedern. Deckenausschnitt \varnothing 190 mm, Einbautiefe 102 mm, Außendurchmesser 204 mm, Gewicht 1,208 kg, Reflektor silber mit rotationssymmetrisch tiefbreit-strahlender Lichtstärkeverteilung. Abdeckung PC (Polycarbonat) opal, Bemessungslichtstrom 2.280 lm, UGR < 22, Bemessungsleistung 1 x 25 W, Lichtfarbe warmweiß, ähnlichste Farbtemperatur (CCT) 3.000 K, allgemeiner Farbwiedergabeindex CRI > 90, Lebensdauer L70/B10 bei 25 °C: 50.000 h, Lebensdauer L70/B50 bei 25 °C: 50.000 h, Gehäusewerkstoff: Aluminium / Polycarbonat / Stahl, Farbe: strukturschwarz, zulässige Umgebungstemperatur (ta): -20 °C - +25 °C, Schutzklasse (EN 61140): II, Schutzart (DIN EN 60529): IP20. Mit elektronischem Betriebsgerät, DALI-2 dimmbar.

Produktvorteile

- Rundes Einbaudownlight aus massivem Aluminium mit großzügig dimensioniertem Wärmemanagement.
- Hochwertiger Reflektor und zusätzliche, vertieft angeordnete opale Streuscheibe aus Polycarbonat.
- Einfache und werkzeuglose Montage.
- CRI > 90, UGR < 22 (auf Anfrage auch in UGR < 19 lieferbar).
- Geringe Einbautiefe von 102 mm, Durchmesser von 204 mm, Deckenausschnitt 190 mm. Deckenstärke maximal 30 mm.
- DALI dimmbar. Baugleich auch in schaltbar lieferbar.

KACIE MIDI LED-Einbaudownlight, DALI dimmbar, Reflektor silber, facettiert

Artikel-Nr. 12552183

Artikeldaten	
Artikel-Nr.	12552183
GTIN	4251433937807
Serienname	KACIE MIDI
Kurzbeschreibung	LED-Einbaudownlight, DALI dimmbar, Reflektor silber, facettiert
Material	Aluminium / Polycarbonat / Stahl
Farbe	schwarz
Ausführung der Oberfläche	struktur
Form	rund
Außendurchmesser	204 mm
Einbaudurchmesser	190 mm
Einbautiefe	102 mm
Aufbauhöhe	3 mm
Lieferumfang	inkl. Konverter zum Anschluss an 230 V-Netzspannung, DALI-2 dimmbar
Nettogewicht	1,208 kg
Konformität	CE, UKCA

Lichttechnik	
Farbtemperatur	3.000 K
Lichtfarbe	weiß
Lichtaustritt	direkt
Lichtstrom	2.280 lm
Systemeffizienz	91 lm/W
Farbwiedergabe	CRI > 90
Reflektor	facettiert
Reflektorfarbe	silber
Abstrahlwinkel	74°
Blendungsbewertung	UGR < 22
Lichtverteilung	symmetrisch
Farbtemperatur einstellbar	Nein

Betriebstechnik Leuchte	
Systemleistung	25 W
Spannungsart	AC
AC Nennspannung max.	230 V
Frequenz max.	50 Hz
Leuchtmittel	LED
Schutzklasse	II
Schutzart raumseitig	IP20
Dimmbar	Ja
Ansteuerung	DALI-2
Leuchtmittelwechsel möglich	Die Lichtquelle dieser Leuchte darf nur vom Hersteller oder einem von ihm beauftragten Servicetechniker oder einer vergleichbar qualifizierten Person ersetzt werden.
Lebensdauer L70/B50 bei 25 °C	50.000 h

Montagetechnik	
Montageart	Einbaumontage
Montageort	Deckenmontage
Verstellbarkeit	nicht verstellbar
Max. Deckenstärke	30 mm
Weitere Hinweise	keine Abdeckung mit Wärmedämmmaterial
Werkstoff der Abdeckung	PC (Polycarbonat) opal
Geeignet für Durchgangsverdrahtung	Ja, mit optionalem Zubehör

KACIE MIDI LED-Einbaudownlight, DALI dimmbar, Reflektor silber, facettiert

Artikel-Nr. 12552183

Logistische Daten	
Bruttogewicht	1,36 kg
Länge Verpackung	195 mm
Breite Verpackung	190 mm
Höhe Verpackung	220 mm
Entsorgung am Ende der Lebensdauer	Das Produkt darf nicht mit dem Hausmüll entsorgt werden. Sie sind verpflichtet, solche Elektro-Altgeräte separat zu entsorgen. Informieren Sie sich bitte bei Ihrer Kommune über die Möglichkeiten der geregelten Entsorgung. Mit der getrennten Entsorgung führen Sie die Altgeräte dem Recycling oder anderen Formen der Wiederverwertung zu. Sie helfen damit zu vermeiden, dass u. U. belastende Stoffe in die Umwelt gelangen.

Optionales Zubehör	
Artikel-Nr.: 81026180 Reduzierring zu Einbaudownlight	
Abmessung: 270 mm x 1,5 mm https://www.brumberg.com/fileadmin/products/Datenblatt_81026180_2021_DE.pdf	
Artikel-Nr.: 83331000 Anschlussbox 230 V AC, 5-polig (DALI / 1-10 V)	
Abmessung: 95 mm x 55 mm x 30 mm https://www.brumberg.com/fileadmin/products/Datenblatt_83331000_2021_DE.pdf	