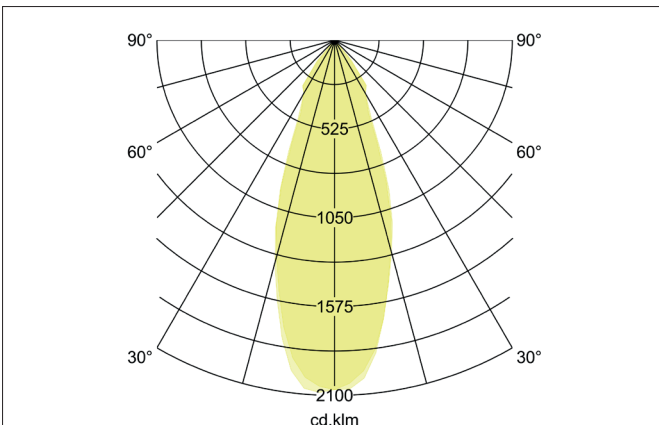
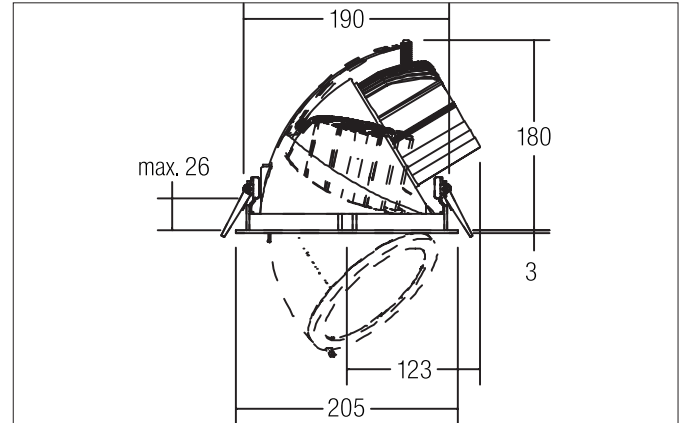


**CORE LED-Einbaurichtstrahler**

Artikel-Nr. 88677183

Licht.  
Für Generationen.



**Ausschreibungstext**

Runder LED-Einbaurichtstrahler, Deckenausschnitt Ø 190 mm, Einbautiefe 180 mm, Außendurchmesser 205 mm, Gewicht 1,696 kg, mit rotationssymmetrisch tief-breit-strahlender Lichtstärkeverteilung. Abdeckung Glas transparent, Bemessungslichtstrom 4.441 lm, Bemessungsleistung 1 x 48,9 W, Lichtfarbe warmweiß, ähnlichste Farbtemperatur (CCT) 3.000 K, allgemeiner Farbwiedergabeindex CRI > 80, Gehäusewerkstoff: Aluminium / Glas, Farbe: schwarz, zulässige Umgebungstemperatur (ta): -20 °C - +25 °C, Schutzklasse (EN 61140): II, Schutzart (DIN EN 60529): IP20. Mit elektronischem Betriebsgerät, schaltbar.

Artikeldaten	
Artikel-Nr.	88677183
GTIN	4251433900207
Serienname	CORE
Kurzbeschreibung	LED-Einbaurichtstrahler
Material	Aluminium / Glas
Farbe	schwarz
Ausführung der Oberfläche	matt
Form	rund
Außendurchmesser	205 mm
Einbaudurchmesser	190 mm
Einbautiefe	180 mm
Nettogewicht	1,696 kg
Konformität	CE, UKCA

**CORE LED-Einbaurichtstrahler**

Artikel-Nr. 88677183

Licht.  
Für Generationen.

Lichttechnik	
Farbtemperatur	3.000 K
Lichtfarbe	weiß
Lichtaustritt	direkt
Lichtstrom	4.44 l lm
Systemeffizienz	91 lm/W
Farbwiedergabe	CRI > 80
Reflektor	hochglänzend
Abstrahlwinkel	38°
Lichtverteilung	symmetrisch
Farbtemperatur einstellbar	Nein

Betriebstechnik Leuchte	
Systemleistung	48,9 W
Spannungsart	AC
AC Nennspannung max.	230 V
Frequenz max.	50 Hz
Leuchtmittel	LED
Ausführung	ohne Fassung
Schutzklasse	II
Schutzart raumseitig	IP20
Ansteuerung	schaltbar
Leuchtmittelwechsel möglich	Die Lichtquelle dieser Leuchte darf nur vom Hersteller oder einem von ihm beauftragten Servicetechniker oder einer vergleichbar qualifizierten Person ersetzt werden.

Montagetechnik	
Montageart	Einbaumontage
Montageort	Deckenmontage
Verstellbarkeit	drehbar und schwenkbar
Schwenkwinkel	45°
Drehwinkel	350°
Weitere Hinweise	keine Abdeckung mit Wärmedämmmaterial
Werkstoff der Abdeckung	Glas transparent

Logistische Daten	
Bruttogewicht	1,993 kg
Länge Verpackung	240 mm
Breite Verpackung	195 mm
Höhe Verpackung	240 mm
Entsorgung am Ende der Lebensdauer	Das Produkt darf nicht mit dem Hausmüll entsorgt werden. Sie sind verpflichtet, solche Elektro-Altgeräte separat zu entsorgen. Informieren Sie sich bitte bei Ihrer Kommune über die Möglichkeiten der geregelten Entsorgung. Mit der getrennten Entsorgung führen Sie die Altgeräte dem Recycling oder anderen Formen der Wiederverwertung zu. Sie helfen damit zu vermeiden, dass u. U. belastende Stoffe in die Umwelt gelangen.