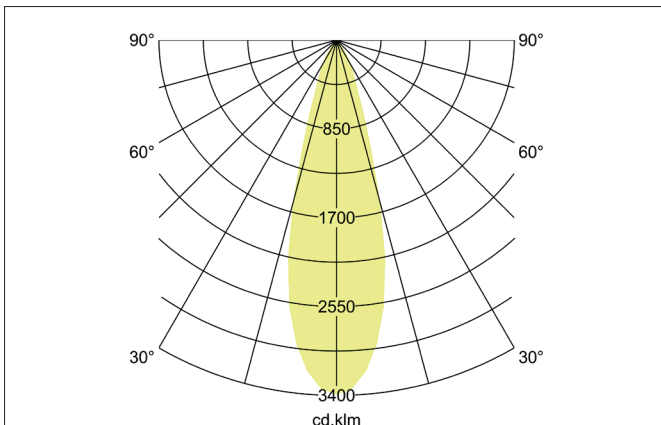
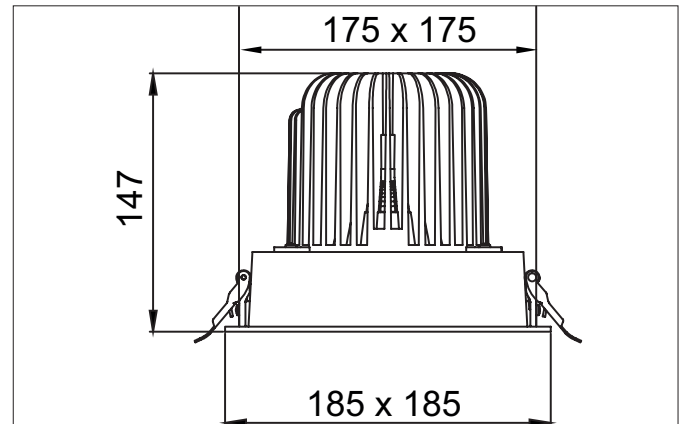


**TRAVUS LED-Einbaurichtstrahler, dreh- und schwenkbar, schaltbar,  
Reflektor silber, facettiert**  
Artikel-Nr. 12581184

Licht.  
Für Generationen.



**Ausschreibungstext**

Quadratischer LED-Einbaurichtstrahler, dreh- und schwenkbar, schaltbar, Reflektor silber, facettiert, werkzeugloser Deckeneinbau mittels Einbaufedern. Deckenausschnitt L x B 175 x 175 mm Einbautiefe 147 mm, Länge 185 mm, Breite 185 mm, Gewicht 1,793 kg, Reflektor silber mit rotationssymmetrisch tief-breit-strahlender Lichtstärkeverteilung. Bemessungslichtstrom 5.239 lm, Bemessungsleistung 1 x 41,5 W, Lichtfarbe neutralweiß, ähnlichste Farbtemperatur (CCT) 4.000 K, allgemeiner Farbwiedergabeindex CRI > 90, Lebensdauer L70/B10 bei 25 °C: 50.000 h, Gehäusewerkstoff: Aluminium / Glas / Kunststoff, Farbe: strukturschwarz, zulässige Umgebungstemperatur (ta): -20 °C - +25 °C, Schutzklasse (EN 61140): II, Schutzart (DIN EN 60529): IP20. Mit elektronischem Betriebsgerät, schaltbar.

| Artikeldaten              |  |
|---------------------------|--|
| Artikel-Nr.               | 12581184   |
| GTIN                      | 4251433938552  |
| Serienname                | TRAVUS   |
| Kurzbeschreibung          | LED-Einbaurichtstrahler, dreh- und schwenkbar, schaltbar, Reflektor silber, facettiert |
| Material                  | Aluminium / Glas / Kunststoff  |
| Farbe                     | schwarz  |
| Ausführung der Oberfläche | struktur   |
| Form                      | quadratisch  |
| Einbaubreite              | 175 mm   |
| Einbaulänge               | 175 mm   |
| Einbautiefe               | 147 mm   |
| Länge                     | 185 mm   |
| Breite                    | 185 mm   |
| Nettogewicht              | 1,793 kg   |
| Konformität               | CE, UKCA   |

**TRAVUS LED-Einbaurichtstrahler, dreh- und schwenkbar, schaltbar,  
Reflektor silber, facettiert**  
Artikel-Nr. 12581184

Licht.  
Für Generationen.

| Lichttechnik               |              |
|----------------------------|--------------|
| Farbtemperatur             | 4.000 K      |
| Lichtfarbe                 | weiß         |
| Lichtaustritt              | direkt       |
| Lichtstrom                 | 5.239 lm     |
| Systemeffizienz            | 126 lm/W     |
| Farbwiedergabe             | CRI > 90     |
| Reflektor                  | hochglänzend |
| Reflektorfarbe             | silber       |
| Abstrahlwinkel             | 30°          |
| Lichtverteilung            | symmetrisch  |
| Farbtemperatur einstellbar | Nein         |

| Betriebstechnik Leuchte     |   |
|-----------------------------|---|
| Systemleistung              | 41,5 W  |
| Spannungsart                | AC  |
| AC Nennspannung max.        | 230 V   |
| Frequenz max.               | 50 Hz   |
| Leuchtmittel                | LED   |
| Schutzklasse                | II  |
| Schutzart raumseitig        | IP20  |
| Ansteuerung                 | schaltbar   |
| Leuchtmittelwechsel möglich | Die Lichtquelle dieser Leuchte darf nur vom Hersteller oder einem von ihm beauftragten Servicetechniker oder einer vergleichbar qualifizierten Person ersetzt werden. |

| Montagetechnik   |                                       |
|------------------|---------------------------------------|
| Montageart       | Einbaumontage                         |
| Montageort       | Deckenmontage                         |
| Verstellbarkeit  | drehbar und schwenkbar                |
| Schwenkwinkel    | 30°                                   |
| Drehwinkel       | 355°                                  |
| Weitere Hinweise | keine Abdeckung mit Wärmedämmmaterial |

| Logistische Daten                  |   |
|------------------------------------|---|
| Bruttogewicht                      | 1,952 kg  |
| Länge Verpackung                   | 150 mm  |
| Breite Verpackung                  | 150 mm  |
| Höhe Verpackung                    | 300 mm  |
| Entsorgung am Ende der Lebensdauer | Das Produkt darf nicht mit dem Hausmüll entsorgt werden. Sie sind verpflichtet, solche Elektro-Altgeräte separat zu entsorgen. Informieren Sie sich bitte bei Ihrer Kommune über die Möglichkeiten der geregelten Entsorgung. Mit der getrennten Entsorgung führen Sie die Altgeräte dem Recycling oder anderen Formen der Wiederverwertung zu. Sie helfen damit zu vermeiden, dass u. U. belastende Stoffe in die Umwelt gelangen. |