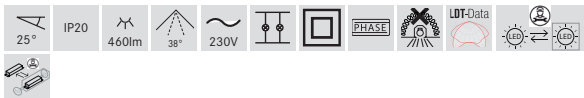
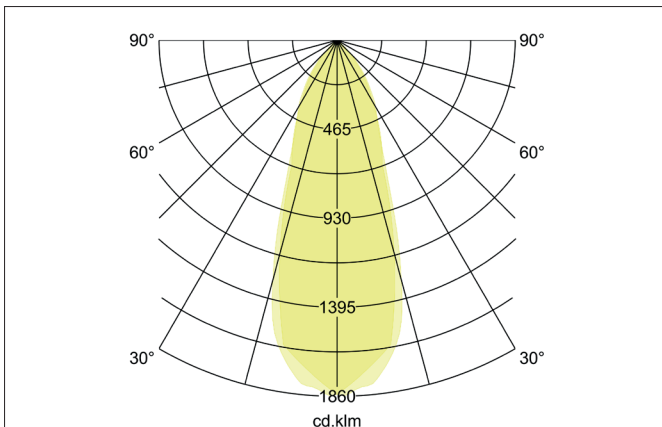
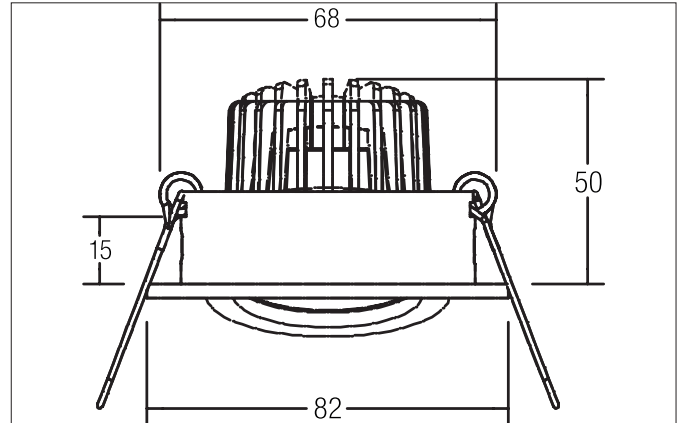


BB18 LED-Einbaustrahlerset, dim2warm, Phasenabschnitt dimmbar, mit Anschlussbox

Artikel-Nr. 39483083



Ausschreibungstext

Rundes LED-Einbaustrahlerset, dim2warm, Phasenabschnitt dimmbar, mit Anschlussbox, werkzeugloser Deckeneinbau mittels Einbaufedern. Deckenausschnitt Ø 68 mm, Einbautiefe 50 mm, Außendurchmesser 82 mm, Gewicht 0,244 kg, Reflektor silber mit rotationssymmetrisch tief-breit-strahlender Lichtstärkeverteilung. Abdeckung Glas transparent, Bemessungslichtstrom 460 lm, Bemessungsleistung 1 x 6 W, Lichtfarbe warmweiß bis warmweiß, ähnlichste Farbtemperatur (CCT) 3.000 K - 1.800 K, allgemeiner Farbwiedergabeindex CRI > 90, Gehäusewerkstoff: Aluminium / Glas / Kunststoff, Farbe: schwarz, zulässige Umgebungstemperatur (ta): -20 °C - +25 °C, Schutzklasse (EN 61140): II, Schutzart (DIN EN 60529): IP20. Mit elektronischem Betriebsgerät, Phasenabschnitt dimmbar.

| Artikeldaten | |
|---------------------------|--|
| Artikel-Nr. | 39483083 |
| GTIN | 4251433936855 |
| Serienname | BB18 |
| Kurzbeschreibung | LED-Einbaustrahlerset, dim2warm, Phasenabschnitt dimmbar, mit Anschlussbox |
| Material | Aluminium / Glas / Kunststoff |
| Farbe | schwarz |
| Ausführung der Oberfläche | matt |
| Form | rund |
| Außendurchmesser | 82 mm |
| Einbaudurchmesser | 68 mm |
| Einbautiefe | 50 mm |
| Aufbauhöhe | 3 mm |
| Lieferumfang | inkl. Anschlussbox, 3-polig zur Durchgangsverdrahtung |
| Nettogewicht | 0,244 kg |
| Konformität | CE, UKCA |

BB18 LED-Einbaustrahlerset, dim2warm, Phasenabschnitt dimmbar, mit Anschlussbox
 Artikel-Nr. 39483083

| Lichttechnik | |
|----------------------------|-------------------|
| Farbtemperatur | 3.000 K - 1.800 K |
| Lichtfarbe | weiß |
| Lichtaustritt | direkt |
| Lichtstrom | 460 lm |
| Systemeffizienz | 77 lm/W |
| Farbwiedergabe | CRI > 90 |
| Reflektor | facettiert |
| Reflektorfarbe | silber |
| Abstrahlwinkel | 38° |
| Lichtverteilung | symmetrisch |
| Farbtemperatur einstellbar | stufenlos |

| Betriebstechnik Leuchte | |
|---|---|
| Artikel Nr. vom eingesetzten Leuchtmittel | 12963383 |
| Aufbauhöhe | 32 mm |
| Durchmesser | 50 mm |
| Ausführung | Plug&Play |
| Leistung | 6 W |
| Spannungsart | DC |
| Strom | 350 mA |
| Leuchtmittel | LED |
| Schutzklasse | III |
| Schutzart raumseitig | IP20 |
| Leuchtmittelwechsel möglich | Die Lichtquelle dieser Leuchte darf nur vom Hersteller oder einem von ihm beauftragten Servicetechniker oder einer vergleichbar qualifizierten Person ersetzt werden. |

| Betriebstechnik Betriebsgeräte | |
|--|-----------------|
| Artikel Nr. vom eingetzten Betriebsgerät | 17663000 |
| Länge | 110 mm |
| Breite | 50 mm |
| Höhe | 19 mm |
| AC Nennspannung min. | 198 V |
| AC Nennspannung max. | 264 V |
| Frequenz max. | 60 Hz |
| Dimmbar | Ja |
| Ansteuerung | Phasenabschnitt |
| Einschaltstrom | 1 A, 15,2 µs |
| Leistung min. | 2,8 W |
| Leistung | 7 W |
| Ausgangsstrom | 350 mA |
| Schutzart | IP20 |
| Schutzklasse | II |
| Flickerfrei | Ja |

| Montagetechnik | |
|------------------------------------|---------------------------------------|
| Montageart | Einbaumontage |
| Montageort | Deckenmontage |
| Verstellbarkeit | schwenkbar |
| Schwenkwinkel | 25° |
| Max. Deckenstärke | 15 mm |
| Weitere Hinweise | keine Abdeckung mit Wärmedämmmaterial |
| Werkstoff der Abdeckung | Glas transparent |
| Geeignet für Durchgangsverdrahtung | Ja |

BB18 LED-Einbaustrahlerset, dim2warm, Phasenabschnitt dimmbar, mit Anschlussbox
Artikel-Nr. 39483083

| Logistische Daten | |
|------------------------------------|---|
| Bruttogewicht | 0,305 kg |
| Länge Verpackung | 100 mm |
| Breite Verpackung | 100 mm |
| Höhe Verpackung | 100 mm |
| Entsorgung am Ende der Lebensdauer | Das Produkt darf nicht mit dem Hausmüll entsorgt werden. Sie sind verpflichtet, solche Elektro-Altgeräte separat zu entsorgen. Informieren Sie sich bitte bei Ihrer Kommune über die Möglichkeiten der geregelten Entsorgung. Mit der getrennten Entsorgung führen Sie die Altgeräte dem Recycling oder anderen Formen der Wiederverwertung zu. Sie helfen damit zu vermeiden, dass u. U. belastende Stoffe in die Umwelt gelangen. |

| Optionales Zubehör | |
|--|---|
| Artikel-Nr.: 81201080 Reduzierring D = 110 mm, für Leuchtenausschnittsmaß = 68 mm | https://www.brumberg.com/fileadmin/products/Datenblatt_81201080_2021_DE.pdf |
| Artikel-Nr.: 81202080 Reduzierring D = 130 mm, für Leuchtenausschnittsmaß = 68 mm | https://www.brumberg.com/fileadmin/products/Datenblatt_81202080_2021_DE.pdf |
| Artikel-Nr.: 81203080 Reduzierring D = 145 mm, für Leuchtenausschnittsmaß = 68 mm | https://www.brumberg.com/fileadmin/products/Datenblatt_81203080_2021_DE.pdf |