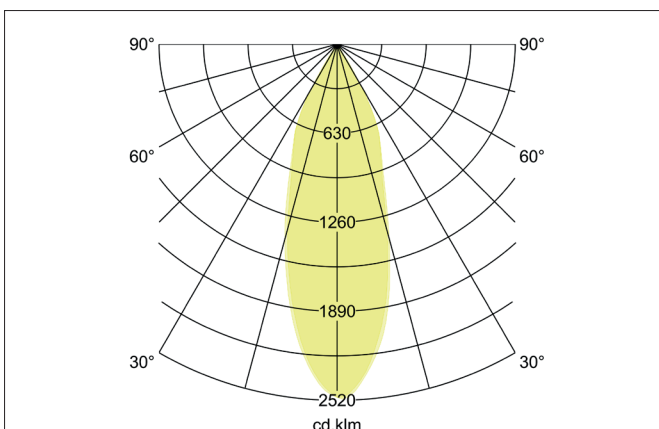
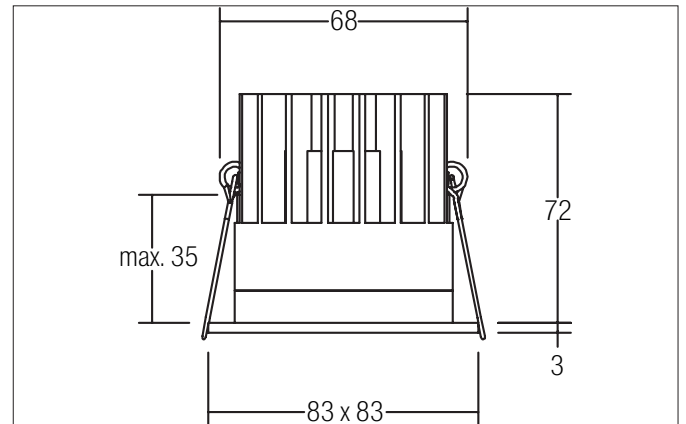


**ALTERO-S LED-Einbaudownlight, IP44**

Artikel-Nr. 12036184



**Ausschreibungstext**

Quadratisches LED-Einbaudownlight, IP44, werkzeugloser Deckeneinbau mittels Einbaufedern. Deckenausschnitt Ø 68 mm, Einbautiefe 72 mm, Außendurchmesser 83 mm, Gewicht 0,274 kg, Reflektor silber mit rotationssymmetrisch tief-breit-strahlender Lichtstärkeverteilung. Abdeckung Glas transparent, Bemessungslichtstrom 840 lm, Bemessungsleistung 1 x 9,2 W, Lichtfarbe neutralweiß, ähnlichste Farbtemperatur (CCT) 4.000 K, allgemeiner Farbwiedergabeindex CRI > 80, Gehäusewerkstoff: Aluminium, Farbe: strukturschwarz, zulässige Umgebungstemperatur (ta): -20 °C - +25 °C, Schutzklasse (EN 61140): III, Schutzart (DIN EN 60529): IP44 bei Einbau in geschlossenen Decken. Zum Anschluss an ein externes Betriebsgerät, welches nicht im Lieferumfang der Leuchte enthalten ist. Abhängig vom Betriebsgerät dimmbar.

**Produktvorteile**

- Modular aufgebaute Produktserie mit hoher Farbvarianz.
- Für flexible Beleuchtungslösungen bei veränderlichen Raumkonzepten von neutral bis akzentuiert.
- Lieferbar in den Farbtemperaturen 3.000 K und 4.000 K und dim2warm (3.000 K - 1.800 K), TunableWhite (2.700 K - 6.500 K) und 2.700 K.
- Standard-Deckenausschnitt 68 mm.
- Vertiefter Lichtaustritt.
- Schutzart IP44 bei Einbau in geschlossenen Decken.
- Ebenfalls lieferbar in runder Ausführung.

**ALTERO-S LED-Einbaudownlight, IP44**

Artikel-Nr. 12036184

Artikeldaten	
Artikel-Nr.	12036184
GTIN	4251433937210
Serienname	ALTERO-S
Kurzbeschreibung	LED-Einbaudownlight, IP44
Material	Aluminium
Farbe	schwarz
Ausführung der Oberfläche	struktur
Form	quadratisch
Außendurchmesser	83 mm
Einbaudurchmesser	68 mm
Einbautiefe	72 mm
Länge	83 mm
Breite	83 mm
Aufbauhöhe	3 mm
Nettogewicht	0,274 kg
Konformität	CE, UKCA

Lichttechnik	
Farbtemperatur	4.000 K
Lichtfarbe	weiß
Lichtaustritt	direkt
Lichtstrom	840 lm
Systemeffizienz	91 lm/W
Farbwiedergabe	CRI > 80
Reflektor	facettiert
Reflektorfarbe	silber
Abstrahlwinkel	33°
Lichtverteilung	symmetrisch
Farbtemperatur einstellbar	Nein

Betriebstechnik Leuchte	
Systemleistung	9,2 W
Spannungsart	DC
Strom	500 mA
Leuchtmittel	LED
Schutzklasse	III
Schutzart raumseitig	IP44
Schutzart deckenseitig	IP20
Dimmbar	Abhängig vom Betriebsgerät
Ansteuerung	Abhängig vom Betriebsgerät
Leuchtmittelwechsel möglich	Die Lichtquelle dieser Leuchte darf nur vom Hersteller oder einem von ihm beauftragten Servicetechniker oder einer vergleichbar qualifizierten Person ersetzt werden.

Montagetechnik	
Montageart	Einbaumontage
Montageort	Deckenmontage
Verstellbarkeit	nicht verstellbar
Max. Deckenstärke	35 mm
Weitere Hinweise	keine Abdeckung mit Wärmedämmmaterial
Werkstoff der Abdeckung	Glas transparent

**ALTERO-S LED-Einbaudownlight, IP44**

Artikel-Nr. 12036184

Logistische Daten	
Bruttogewicht	0,324 kg
Länge Verpackung	100 mm
Breite Verpackung	100 mm
Höhe Verpackung	100 mm
Entsorgung am Ende der Lebensdauer	Das Produkt darf nicht mit dem Hausmüll entsorgt werden. Sie sind verpflichtet, solche Elektro-Altgeräte separat zu entsorgen. Informieren Sie sich bitte bei Ihrer Kommune über die Möglichkeiten der geregelten Entsorgung. Mit der getrennten Entsorgung führen Sie die Altgeräte dem Recycling oder anderen Formen der Wiederverwertung zu. Sie helfen damit zu vermeiden, dass u. U. belastende Stoffe in die Umwelt gelangen.

Notwendiges Zubehör	
Artikel-Nr.: 17823010 LED-Konverter 500 mA, schaltbar Leistung: 1 - 22 W, ohne Konfektionierung Abmessung: 146 mm x 43,5 mm x 30 mm <a href="https://www.brumberg.com/fileadmin/products/Datenblatt_17823010_2021_DE.pdf">https://www.brumberg.com/fileadmin/products/Datenblatt_17823010_2021_DE.pdf</a>	
Artikel-Nr.: 17822010 LED-Konverter 500 mA, Phasenabschnitt dimmbar Leistung: 8 - 20 W, ohne Konfektionierung Abmessung: 110 mm x 52 mm x 22 mm <a href="https://www.brumberg.com/fileadmin/products/Datenblatt_17822010_2021_DE.pdf">https://www.brumberg.com/fileadmin/products/Datenblatt_17822010_2021_DE.pdf</a>	
Artikel-Nr.: 17829010 LED-Konverter 500 mA, Phasenabschnitt dimmbar Leistung: 1 - 24 W, ohne Konfektionierung Abmessung: 166 mm x 46 mm x 34 mm <a href="https://www.brumberg.com/fileadmin/products/Datenblatt_17829010_2021_DE.pdf">https://www.brumberg.com/fileadmin/products/Datenblatt_17829010_2021_DE.pdf</a>	
Artikel-Nr.: 17824010 LED-Konverter 500 mA, 1-10 V dimmbar (analog) Leistung: 5 - 27 W, ohne Konfektionierung Abmessung: 146 mm x 43,5 mm x 30 mm <a href="https://www.brumberg.com/fileadmin/products/Datenblatt_17824010_2021_DE.pdf">https://www.brumberg.com/fileadmin/products/Datenblatt_17824010_2021_DE.pdf</a>	
Artikel-Nr.: 17826010 LED-Konverter 500 mA, DALI dimmbar (digital) Leistung: 5 - 27 W, ohne Konfektionierung Abmessung: 146 mm x 44 mm x 30 mm <a href="https://www.brumberg.com/fileadmin/products/Datenblatt_17826010_2021_DE.pdf">https://www.brumberg.com/fileadmin/products/Datenblatt_17826010_2021_DE.pdf</a>	

Optionales Zubehör	
Artikel-Nr.: 83330000 Anschlussbox 230 V AC, 3-polig (schaltbar / Phasenabschnitt)  Abmessung: 80 mm x 41 mm x 34 mm <a href="https://www.brumberg.com/fileadmin/products/Datenblatt_83330000_2021_DE.pdf">https://www.brumberg.com/fileadmin/products/Datenblatt_83330000_2021_DE.pdf</a>	
Artikel-Nr.: 83331000 Anschlussbox 230 V AC, 5-polig (DALI / 1-10 V)  Abmessung: 95 mm x 55 mm x 30 mm <a href="https://www.brumberg.com/fileadmin/products/Datenblatt_83331000_2021_DE.pdf">https://www.brumberg.com/fileadmin/products/Datenblatt_83331000_2021_DE.pdf</a>	