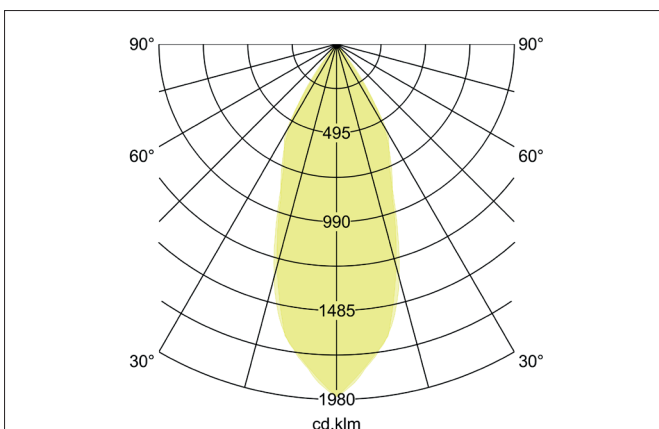
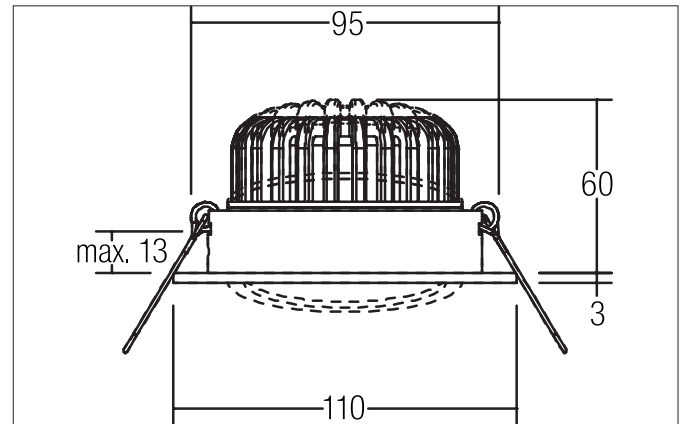


KERBY-R LED-Einbaustrahler

Artikel-Nr. 12395084

Licht.
Für Generationen.**Ausschreibungstext**

Runder LED-Einbaustrahler, werkzeugloser Deckeneinbau mittels Einbaufedern. Deckenausschnitt \varnothing 95 mm, Einbautiefe 60 mm, Außendurchmesser 110 mm, Gewicht 0,269 kg, Reflektor silber mit rotationssymmetrisch tief-breit-strahlender Lichtstärkeverteilung. Abdeckung Glas transparent. Bemessungslichtstrom 1.280 lm, Bemessungsleistung 1 x 12 W, Lichtfarbe neutralweiß, ähnlichste Farbtemperatur (CCT) 4.000 K, allgemeiner Farbwiedergabeindex CRI > 80, Lebensdauer L80/B20 bei 25 °C: 50.000 h, Gehäusewerkstoff: Aluminium / Glas, Farbe: schwarz, zulässige Umgebungstemperatur (ta): -20 °C - +25 °C, Schutzklasse (EN 61140): III, Schutzart (DIN EN 60529): IP20. Zum Anschluss an ein externes Betriebsgerät, welches nicht im Lieferumfang der Leuchte enthalten ist. Abhängig vom Betriebsgerät dimmbar.

Produktvorteile

- LED-Einbaustrahler in runder Bauform aus massivem Aluminium mit Glasabdeckung.
- Einfache und werkzeuglose Montage.
- CRI > 80.
- Geringe Einbautiefe 60 mm, Durchmesser 110 mm, Deckenausschnitt 95 mm.
- Deckenstärke maximal 13 mm.
- Bestromung mit 350 mA.
- Alternativ als Set dimmbar (Phasenabschnitt), in Version dim2warm und in Bauform quadratisch verfügbar.

KERBY-R LED-Einbaustrahler

Artikel-Nr. 12395084

Licht.
Für Generationen.

Artikeldaten	
Artikel-Nr.	12395084
GTIN	425 1433946304
Serienname	KERBY-R
Kurzbeschreibung	LED-Einbaustrahler
Material	Aluminium / Glas
Farbe	schwarz
Ausführung der Oberfläche	matt
Form	rund
Außendurchmesser	110 mm
Einbaudurchmesser	95 mm
Einbautiefe	60 mm
Aufbauhöhe	3 mm
Nettogewicht	0,269 kg
Konformität	CE, UKCA

Lichttechnik	
Farbtemperatur	4.000 K
Lichtfarbe	weiß
Lichtaustritt	direkt
Lichtstrom	1.280 lm
Systemeffizienz	107 lm/W
Farbwiedergabe	CRI > 80
Reflektor	hochglänzend
Reflektorfarbe	silber
Abstrahlwinkel	38°
Lichtverteilung	symmetrisch
Farbtemperatur einstellbar	Nein

Betriebstechnik Leuchte	
Spannungsart	DC
Strom	350 mA
Leuchtmittel	LED
Schutzklasse	III
Schutzart raumseitig	IP20
Dimmbar	Abhängig von Betriebsgerät
Ansteuerung	Abhängig vom Betriebsgerät
Leuchtmittelwechsel möglich	Die Lichtquelle dieser Leuchte darf nur vom Hersteller oder einem von ihm beauftragten Servicetechniker oder einer vergleichbar qualifizierten Person ersetzt werden.
Lebensdauer L80/B20 bei 25 °C	50.000 h

Montagetechnik	
Montageart	Einbaumontage
Montageort	Deckenmontage
Verstellbarkeit	schwenkbar
Schwenkwinkel	15°
Max. Deckenstärke	13 mm
Weitere Hinweise	nicht in Montagedose verwendbar keine Abdeckung mit Wärmedämmmaterial
Werkstoff der Abdeckung	Glas transparent
Geeignet für Durchgangsverdrahtung	Ja, mit optionalem Zubehör

KERBY-R LED-Einbaustrahler

Artikel-Nr. 12395084

Licht.
Für Generationen.

Logistische Daten	
Bruttogewicht	0,31 kg
Länge Verpackung	110 mm
Breite Verpackung	65 mm
Höhe Verpackung	120 mm
Entsorgung am Ende der Lebensdauer	Das Produkt darf nicht mit dem Hausmüll entsorgt werden. Sie sind verpflichtet, solche Elektro-Altgeräte separat zu entsorgen. Informieren Sie sich bitte bei Ihrer Kommune über die Möglichkeiten der geregelten Entsorgung. Mit der getrennten Entsorgung führen Sie die Altgeräte dem Recycling oder anderen Formen der Wiederverwertung zu. Sie helfen damit zu vermeiden, dass u. U. belastende Stoffe in die Umwelt gelangen.

KERBY-R LED-Einbaustrahler


Artikel-Nr. 12395084

Licht.
Für Generationen.

Lieferbares Zubehör	
	Artikel-Nr.: 17613000 LED-Konverter 350 mA, schaltbar Leistung: 1 - 15 W Abmessung: 115 mm x 34 mm x 19 mm
	Artikel-Nr.: 17613010 LED-Konverter 350 mA, schaltbar Leistung: 1 - 15 W Abmessung: 115 mm x 34 mm x 19 mm
	Artikel-Nr.: 17613020 LED-Konverter 350 mA, schaltbar Leistung: 1 - 15 W Abmessung: 115 mm x 34 mm x 19 mm
	Artikel-Nr.: 17621000 LED-Konverter 350 mA, schaltbar Leistung: 1 - 21 W Abmessung: 128 mm x 50 mm x 13 mm
	Artikel-Nr.: 17621010 LED-Konverter 350 mA, schaltbar Leistung: 1 - 21 W Abmessung: 128 mm x 50 mm x 13 mm
	Artikel-Nr.: 17621020 LED-Konverter 350 mA, schaltbar Leistung: 1 - 21 W Abmessung: 128 mm x 50 mm x 13 mm
	Artikel-Nr.: 17664000 LED-Konverter 350 mA, Phasenabschnitt dimmbar Leistung: 10,2 - 14 W Abmessung: 125 mm x 51 mm x 20 mm
	Artikel-Nr.: 17664010 LED-Konverter 350 mA, Phasenabschnitt dimmbar Leistung: 10,2 - 14 W Abmessung: 125 mm x 51 mm x 20 mm
	Artikel-Nr.: 17664020 LED-Konverter 350 mA, Phasenabschnitt dimmbar Leistung: 10,2 - 14 W Abmessung: 125 mm x 51 mm x 20 mm
	Artikel-Nr.: 17643000 LED-Konverter 350 mA, Phasenabschnitt dimmbar Leistung: 8,8 - 18 W Abmessung: 110 mm x 52 mm x 22 mm

KERBY-R LED-Einbaustrahler
 Artikel-Nr. 12395084

Licht.
 Für Generationen.

Lieferbares Zubehör	
	Artikel-Nr.: 17643010 LED-Konverter 350 mA, Phasenabschnitt dimmbar Leistung: 8,8 - 18 W Abmessung: 110 mm x 52 mm x 22 mm
	Artikel-Nr.: 17643020 LED-Konverter 350 mA, Phasenabschnitt dimmbar Leistung: 8,8 - 18 W Abmessung: 110 mm x 52 mm x 22 mm
	Artikel-Nr.: 17648000 LED-Konverter 350 mA, Phasenabschnitt dimmbar Leistung: 0,7 - 17 W Abmessung: 166 mm x 46 mm x 34 mm
	Artikel-Nr.: 17648010 LED-Konverter 350 mA, Phasenabschnitt dimmbar Leistung: 0,7 - 17 W Abmessung: 166 mm x 46 mm x 34 mm
	Artikel-Nr.: 17648020 LED-Konverter 350 mA, Phasenabschnitt dimmbar Leistung: 0,7 - 17 W Abmessung: 166 mm x 46 mm x 34 mm
	Artikel-Nr.: 17657000 LED-Konverter 350 mA, 1-10 V dimmbar (analog) Leistung: 5,2 - 18 W Abmessung: 110 mm x 52 mm x 22 mm
	Artikel-Nr.: 17657010 LED-Konverter 350 mA, 1-10 V dimmbar (analog) Leistung: 5,2 - 18 W Abmessung: 110 mm x 52 mm x 22 mm
	Artikel-Nr.: 17683000 LED-Konverter 350 mA, DALI dimmbar (digital) Leistung: 3,5 - 17 W Abmessung: 110 mm x 52 mm x 22 mm
	Artikel-Nr.: 17683010 LED-Konverter 350 mA, DALI dimmbar (digital) Leistung: 3,5 - 17 W Abmessung: 110 mm x 52 mm x 22 mm
	Artikel-Nr.: 17683020 LED-Konverter 350 mA, DALI dimmbar (digital) Leistung: 3,5 - 17 W Abmessung: 110 mm x 52 mm x 22 mm
	Artikel-Nr.: 17671000 LED-Konverter 350mA, ZigBee dimmbar Leistung: 3,5 - 18,5 W Abmessung: 146 mm x 44 mm x 30 mm

KERBY-R LED-Einbaustrahler

Artikel-Nr. 12395084

Licht.
Für Generationen.

Lieferbares Zubehör	
	Artikel-Nr.: 17671010 LED-Konverter 350mA, ZigBee dimmbar Leistung: 3,5 - 18,5 W Abmessung: 146 mm x 44 mm x 30 mm
	Artikel-Nr.: 17671020 LED-Konverter 350mA, ZigBee dimmbar Leistung: 3,5 - 18,5 W Abmessung: 146 mm x 44 mm x 30 mm
	Artikel-Nr.: 17672000 LED-Konverter 350mA, Casambi dimmbar Leistung: 3,5 - 18 W Abmessung: 146 mm x 44 mm x 30 mm
	Artikel-Nr.: 17672010 LED-Konverter 350mA, Casambi dimmbar Leistung: 3,5 - 18 W Abmessung: 146 mm x 44 mm x 30 mm
	Artikel-Nr.: 17672020 LED-Konverter 350mA, Casambi dimmbar Leistung: 3,5 - 18 W Abmessung: 146 mm x 44 mm x 30 mm
	Artikel-Nr.: 3835 Plug&Play-Verlängerungsleitung 350 mA Abmessung: 500 mm
	Artikel-Nr.: 3836 Plug&Play-Verlängerungsleitung 350 mA Abmessung: 1.000 mm
	Artikel-Nr.: 3837 Plug&Play-Verlängerungsleitung 350 mA Abmessung: 2.000 mm