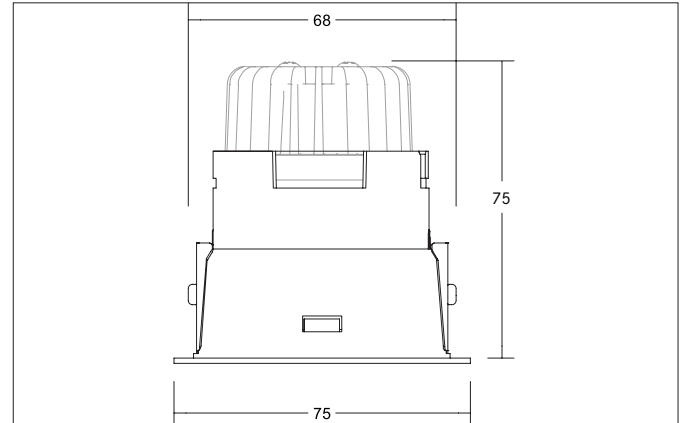


BINATO LED-Einbaustrahlerset, dreh- und schwenkbar, Phasenabschnitt dimmbar

Artikel-Nr. 39173827

Licht.
Für Generationen.



Ausschreibungstext
 Rundes LED-Einbaustrahlerset, dreh- und schwenkbar, Phasenabschnitt dimmbar, werkzeugloser Deckeneinbau mittels Blattfedern. Deckenausschnitt Ø 68 mm, Einbautiefe 75 mm, Außendurchmesser 75 mm, Gewicht 0,192 kg, Reflektor silber mit rotationssymmetrisch tiefbreit-strahlender Lichtstärkeverteilung. Optimale Lichtverteilung durch eine Abdeckung Glas transparent., Bemessungslichtstrom 600 lm, Bemessungsleistung 1 x 6 W, Leuchten-Lichtausbeute 100 lm/W, Lichtfarbe warmweiß, ähnlichste Farbtemperatur (CCT) 2.700 K, allgemeiner Farbwiedergabeindex CRI > 80, Gehäusewerkstoff: Aluminium / Kunststoff, Farbe: strukturschwarz, zulässige Umgebungstemperatur (ta): -20 °C - +25 °C, Schutzklasse (EN 61140): III, Schutzart (DIN EN 60529): IP20. Mit elektronischem Betriebsgerät, Phasenabschnitt dimmbar.

Artikeldaten	
Artikel-Nr.	39173827
GTIN	4251433982050
Serienname	BINATO
Kurzbeschreibung	LED-Einbaustrahlerset, dreh- und schwenkbar, Phasenabschnitt dimmbar
Material	Aluminium / Kunststoff
Farbe	schwarz
Ausführung der Oberfläche	struktur
Form	rund
Außendurchmesser	75 mm
Einbaudurchmesser	68 mm
Einbautiefe	75 mm
Aufbauhöhe	2 mm
Lieferumfang	inkl. Blattfederbefestigung
Nettogewicht	0,192 kg

BINATO LED-Einbaustrahlerset, dreh- und schwenkbar, Phasenabschnitt dimmbar

Artikel-Nr. 39173827

Licht.
Für Generationen.

Lichttechnik	
Farbtemperatur	2.700 K
Lichtaustritt	direkt
Lichtstrom	600 lm
Systemeffizienz	100 lm/W
Farbwiedergabe	CRI > 80
Reflektor	hochglänzend
Reflektorfarbe	silber
Abstrahlwinkel	38°
Lichtverteilung	symmetrisch
Farbtemperatur einstellbar	nein

Betriebstechnik Leuchte	
Systemleistung	6 W
Spannungsart	AC
AC Nennspannung max.	230 V
Frequenz max.	50 Hz
Leuchtmittel	LED
Schutzklasse	III
Schutzart raumseitig	IP20
Dimmbar	Ja
Ansteuerung	Phasenabschnitt
Leuchtmittelwechsel möglich	Die Lichtquelle dieser Leuchte darf nur vom Hersteller oder einem von ihm beauftragten Servicetechniker oder einer vergleichbar qualifizierten Person ersetzt werden.

Montagetechnik	
Montageart	Einbaumontage
Montageort	Deckenmontage
Verstellbarkeit	drehbar und schwenkbar
Schwenkwinkel	30°
Drehwinkel	355°
Max. Deckenstärke	25 mm
Weitere Hinweise	keine Abdeckung mit Wärmedämmmaterial
Werkstoff der Abdeckung	Glas transparent
Sprengring	ohne Sprengring
Geeignet für Durchgangsverdrahtung	Ja, mit optionalem Zubehör

Logistische Daten	
Bruttogewicht	0,255 kg
Länge Verpackung	100 mm
Breite Verpackung	100 mm
Höhe Verpackung	100 mm
Entsorgung am Ende der Lebensdauer	Das Produkt darf nicht mit dem Hausmüll entsorgt werden. Sie sind verpflichtet, solche Elektro-Altgeräte separat zu entsorgen. Informieren Sie sich bitte bei Ihrer Kommune über die Möglichkeiten der geregelten Entsorgung. Mit der getrennten Entsorgung führen Sie die Altgeräte dem Recycling oder anderen Formen der Wiederverwertung zu. Sie helfen damit zu vermeiden, dass u. U. belastende Stoffe in die Umwelt gelangen.