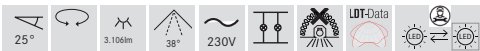
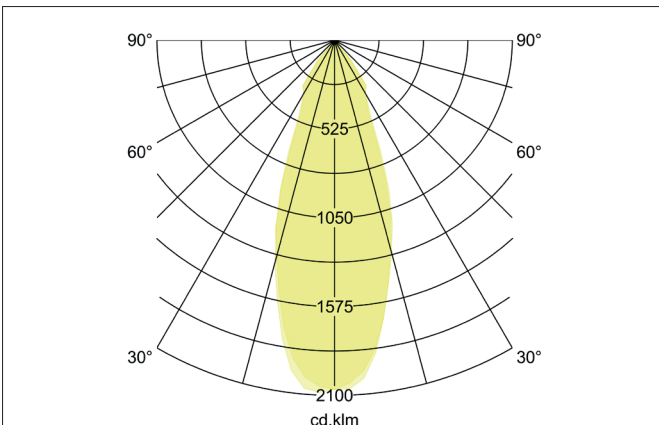
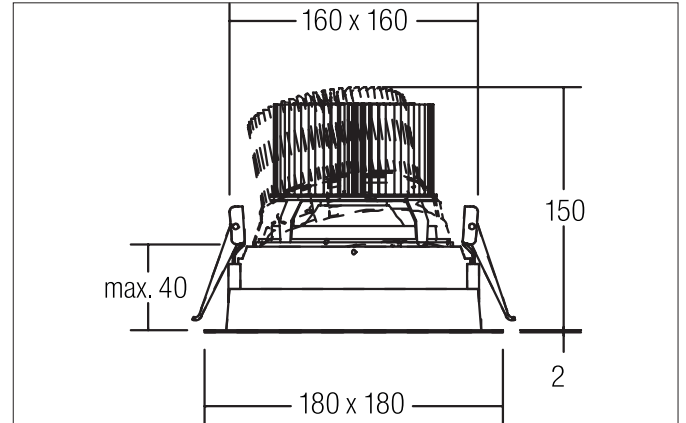


CORE LED-Einbaurichtstrahler, dreh- und schwenkbar, schaltbar, Reflektor silber, facettiert
 Artikel-Nr. 88681184

Licht.
 Für Generationen.



Ausschreibungstext
 Quadratischer LED-Einbaurichtstrahler, dreh- und schwenkbar, schaltbar, Reflektor silber, facettiert, Deckenausschnitt L x B 160 x 160 mm Einbautiefe 150 mm, Länge 180 mm, Breite 180 mm, Gewicht 1,236 kg, Reflektor silber mit rotationssymmetrisch tief-breit-strahlender Lichtstärkeverteilung. Bemessungslichtstrom 3.106 lm, Bemessungsleistung 1 x 34,4 W, Lichtfarbe neutralweiß, ähnlichste Farbtemperatur (CCT) 4.000 K, allgemeiner Farbwiedergabeindex CRI > 80, Gehäusewerkstoff: Aluminium / Kunststoff, Farbe: schwarz, zulässige Umgebungstemperatur (ta): -20 °C - +25 °C, Schutzklasse (EN 61140): II, Schutzart (DIN EN 60529): IP20. Mit elektronischem Betriebsgerät, schaltbar.

Artikeldaten	
Artikel-Nr.	88681184
GTIN	4251433900368
Serienname	CORE
Kurzbeschreibung	LED-Einbaurichtstrahler, dreh- und schwenkbar, schaltbar, Reflektor silber, facettiert
Material	Aluminium / Kunststoff
Farbe	schwarz
Ausführung der Oberfläche	matt
Form	quadratisch
Einbaubreite	160 mm
Einbaulänge	160 mm
Einbautiefe	150 mm
Länge	180 mm
Breite	180 mm
Nettogewicht	1,236 kg
Konformität	CE, UKCA

CORE LED-Einbaurichtstrahler, dreh- und schwenkbar, schaltbar, Reflektor silber, facettiert

Artikel-Nr. 88681184

Licht.
Für Generationen.

Lichttechnik	
Farbtemperatur	4.000 K
Lichtfarbe	weiß
Lichtaustritt	direkt
Lichtstrom	3.106 lm
Systemeffizienz	90 lm/W
Farbwiedergabe	CRI > 80
Reflektor	hochglänzend
Reflektorfarbe	silber
Abstrahlwinkel	38°
Lichtverteilung	symmetrisch
Farbtemperatur einstellbar	Nein

Betriebstechnik Leuchte	
Systemleistung	34,4 W
Spannungsart	AC
AC Nennspannung max.	230 V
Frequenz max.	50 Hz
Leuchtmittel	LED
Ausführung	ohne Fassung
Schutzklasse	II
Schutzart raumseitig	IP20
Ansteuerung	schaltbar
Leuchtmittelwechsel möglich	Die Lichtquelle dieser Leuchte darf nur vom Hersteller oder einem von ihm beauftragten Servicetechniker oder einer vergleichbar qualifizierten Person ersetzt werden.

Montagetechnik	
Montageart	Einbaumontage
Montageort	Deckenmontage
Verstellbarkeit	drehbar und schwenkbar
Schwenkwinkel	25°
Drehwinkel	350°
Weitere Hinweise	keine Abdeckung mit Wärmedämmmaterial

Logistische Daten	
Bruttogewicht	1,432 kg
Länge Verpackung	200 mm
Breite Verpackung	185 mm
Höhe Verpackung	155 mm
Entsorgung am Ende der Lebensdauer	Das Produkt darf nicht mit dem Hausmüll entsorgt werden. Sie sind verpflichtet, solche Elektro-Altgeräte separat zu entsorgen. Informieren Sie sich bitte bei Ihrer Kommune über die Möglichkeiten der geregelten Entsorgung. Mit der getrennten Entsorgung führen Sie die Altgeräte dem Recycling oder anderen Formen der Wiederverwertung zu. Sie helfen damit zu vermeiden, dass u. U. belastende Stoffe in die Umwelt gelangen.