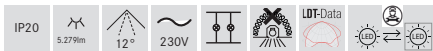
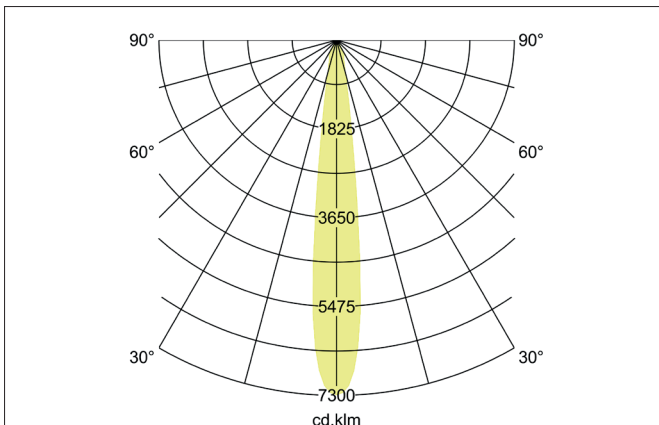
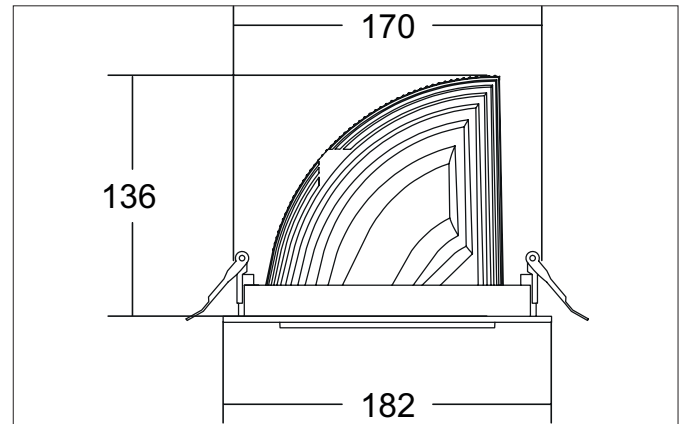


ARTEMIS MAXI LED-Einbaurichtstrahler, DALI
 Artikel-Nr. 88271185DA

Licht.
 Für Generationen.



Ausschreibungstext

Runder LED-Einbaurichtstrahler, DALI, Deckenausschnitt Ø 170 mm, Einbautiefe 136 mm, Außendurchmesser 182 mm, mit rotationssymmetrisch tief-breit-strahlender Lichtstärkeverteilung. Optimale Lichtverteilung durch eine Abdeckung Glas transparent., Bemessungslichtstrom 5.279 lm, Bemessungsleistung 1 x 41,5 W, Lichtfarbe neutralweiß, ähnlichste Farbtemperatur (CCT) 3.500 K, allgemeiner Farbwiedergabeindex CRI > 90, Gehäusewerkstoff: Aluminium, Farbe: strukturschwarz, zulässige Umgebungstemperatur (ta): -20 °C - +25 °C, Schutzklasse (EN 61140): II, Schutzart (DIN EN 60529): IP20. Mit elektronischem Betriebsgerät, DALI dimmbar.

| Artikeldaten | |
|---------------------------|-------------------------------|
| Artikel-Nr. | 88271185DA |
| GTIN | 4251433987680 |
| Serienname | ARTEMIS MAXI |
| Kurzbeschreibung | LED-Einbaurichtstrahler, DALI |
| Material | Aluminium |
| Farbe | schwarz |
| Ausführung der Oberfläche | struktur |
| Form | rund |
| Außendurchmesser | 182 mm |
| Einbaudurchmesser | 170 mm |
| Einbautiefe | 136 mm |
| Nettogewicht | N.N. |

ARTEMIS MAXI LED-Einbaurichtstrahler, DALI

Artikel-Nr. 88271185DA

Licht.
Für Generationen.

| Lichttechnik | |
|-----------------|--------------|
| Farbtemperatur | 3.500 K |
| Lichtfarbe | weiß |
| Lichtaustritt | direkt |
| Lichtstrom | 5.279 lm |
| Systemeffizienz | 127 lm/W |
| Farbwiedergabe | CRI > 90 |
| Reflektor | hochglänzend |
| Abstrahlwinkel | 12° |
| Lichtverteilung | symmetrisch |

| Betriebstechnik Leuchte | |
|-----------------------------|---|
| Spannungsart | AC |
| AC Nennspannung max. | 230 V |
| Frequenz max. | 50 Hz |
| Leuchtmittel | LED |
| Schutzklasse | II |
| Schutzart raumseitig | IP20 |
| Ansteuerung | DALI |
| Leuchtmittelwechsel möglich | Die Lichtquelle dieser Leuchte darf nur vom Hersteller oder einem von ihm beauftragten Servicetechniker oder einer vergleichbar qualifizierten Person ersetzt werden. |

| Montagetechnik | |
|------------------------------------|---------------------------------------|
| Montageart | Einbaumontage |
| Montageort | Deckenmontage |
| Verstellbarkeit | drehbar und kopfverstellbar |
| Schwenkwinkel | 90° |
| Drehwinkel | 350° |
| Kopfverstellwinkel | 90° |
| Weitere Hinweise | keine Abdeckung mit Wärmedämmmaterial |
| Werkstoff der Abdeckung | Glas transparent |
| Geeignet für Durchgangsverdrahtung | Nein |

| Logistische Daten | |
|------------------------------------|---|
| Bruttogewicht | N.N. |
| Länge Verpackung | N.N. |
| Breite Verpackung | N.N. |
| Höhe Verpackung | N.N. |
| Entsorgung am Ende der Lebensdauer | Das Produkt darf nicht mit dem Hausmüll entsorgt werden. Sie sind verpflichtet, solche Elektro-Altgeräte separat zu entsorgen. Informieren Sie sich bitte bei Ihrer Kommune über die Möglichkeiten der geregelten Entsorgung. Mit der getrennten Entsorgung führen Sie die Altgeräte dem Recycling oder anderen Formen der Wiederverwertung zu. Sie helfen damit zu vermeiden, dass u. U. belastende Stoffe in die Umwelt gelangen. |