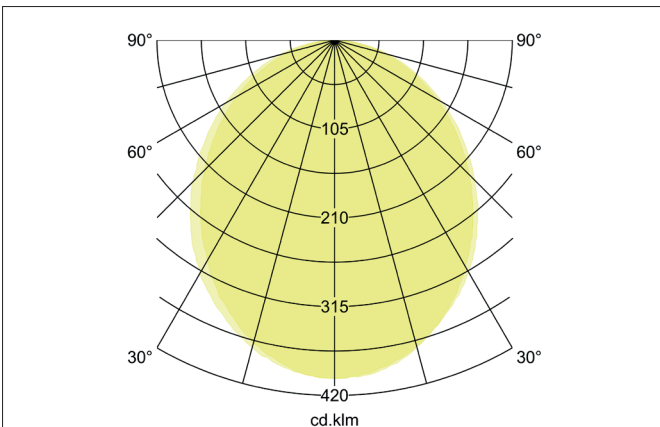
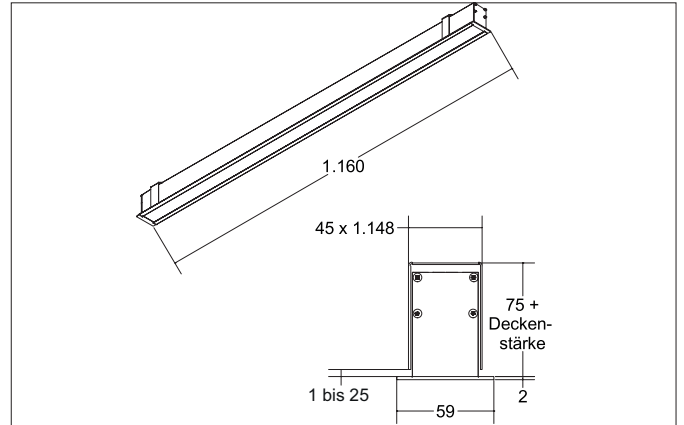
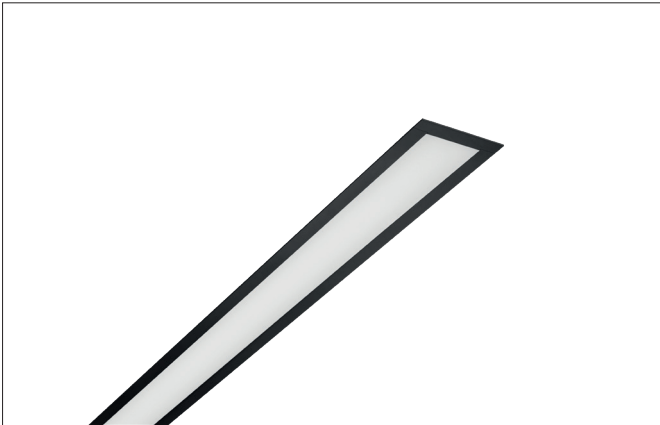


**BIRO40 LED-Einbauprofil**

Artikel-Nr. 77014084

Licht.  
Für Generationen.



**Ausschreibungstext**

Rechteckiges LED-Einbauprofil, Deckeneinbau durch Schraubmontage mittels Kreuzschlitz Schraubendreher der Größe Ph2. Deckenausschnitt L x B 2268 x 45 mm Einbautiefe 110 mm, Länge 2.278 mm, Breite 59 mm, Gewicht 3,790 kg, mit rotationssymmetrisch tief-breitstrahlender Lichtstärkeverteilung. Optimale Lichtverteilung durch eine Kunststoff satinierte Abdeckung. Bemessungslichtstrom 5.470 lm, UGR < 25, Bemessungsleistung 62,7 W, Leuchten-Lichtausbeute 87 lm/W, Lichtfarbe neutralweiß, ähnlichste Farbtemperatur (CCT) 4.000 K, allgemeiner Farbwiedergabeindex CRI > 90, Lebensdauer L70/B50 bei 25 °C: 60000 h, Lebensdauer L80/B50 bei 25 °C: 60000 h, Gehäusewerkstoff: Aluminium / Acryl, Farbe: schwarz, Zulässige Umgebungstemperatur (ta): -20 °C - +25 °C, Schutzklasse (EN 61140): I, Schutzart (DIN EN 60529): IP20. Mit elektronischem Betriebsgerät, schaltbar.

| Artikeldaten              |                   |
|---------------------------|-------------------|
| Artikel-Nr.               | 77014084          |
| GTIN                      | 4251433933915     |
| Serienname                | BIRO40            |
| Kurzbeschreibung          | LED-Einbauprofil  |
| Material                  | Aluminium / Acryl |
| Farbe                     | schwarz           |
| Ausführung der Oberfläche | matt              |
| Form                      | rechteckig        |
| Einbaubreite              | 45 mm             |
| Einbaulänge               | 2268 mm           |
| Einbautiefe               | 110 mm            |
| Länge                     | 2.278 mm          |
| Breite                    | 59 mm             |
| Nettogewicht              | 3,790 kg          |

**BIRO40 LED-Einbauprofil**

Artikel-Nr. 77014084

Licht.  
Für Generationen.

| Lichttechnik       |                     |
|--------------------|---------------------|
| Farbtemperatur     | 4.000 K             |
| Lichtfarbe         | weiß                |
| Lichtaustritt      | direkt              |
| Lichtstrom         | 5.470 lm            |
| Systemeffizienz    | 87 lm/W             |
| Farbtoleranz       | McAdam-Step 3       |
| Farbwiedergabe     | CRI > 90            |
| Leuchtenoptik      | Abdeckung satiniert |
| Reflektor          | ohne                |
| Abstrahlwinkel     | 80°                 |
| Blendungsbewertung | UGR < 25            |
| Lichtverteilung    | symmetrisch         |

| Betriebstechnik Leuchte       |           |
|-------------------------------|-----------|
| Systemleistung                | 62,7 W    |
| Spannungsart                  | AC        |
| AC Nennspannung max.          | 230 V     |
| Frequenz max.                 | 50 Hz     |
| Leuchtmittel                  | LED       |
| Schutzklasse                  | I         |
| Schutzart raumseitig          | IP20      |
| Ansteuerung                   | schaltbar |
| Lebensdauer L70/B50 bei 25 °C | 60.000 h  |
| Lebensdauer L80/B50 bei 25 °C | 60.000 h  |

| Montagetechnik          |                                       |
|-------------------------|---------------------------------------|
| Montageart              | Einbaumontage                         |
| Montageort              | Deckenmontage                         |
| Verstellbarkeit         | nicht verstellbar                     |
| Max. Deckenstärke       | 25 mm                                 |
| Weitere Hinweise        | keine Abdeckung mit Wärmedämmmaterial |
| Werkstoff der Abdeckung | Kunststoff satiniert                  |

| Logistische Daten                  |   |
|------------------------------------|---|
| Bruttogewicht                      | 4,58 kg   |
| Länge Verpackung                   | 2.300 mm  |
| Breite Verpackung                  | 160 mm  |
| Höhe Verpackung                    | 135 mm  |
| Entsorgung am Ende der Lebensdauer | Das Produkt darf nicht mit dem Hausmüll entsorgt werden. Sie sind verpflichtet, solche Elektro-Altgeräte separat zu entsorgen. Informieren Sie sich bitte bei Ihrer Kommune über die Möglichkeiten der geregelten Entsorgung. Mit der getrennten Entsorgung führen Sie die Altgeräte dem Recycling oder anderen Formen der Wiederverwertung zu. Sie helfen damit zu vermeiden, dass u. U. belastende Stoffe in die Umwelt gelangen. |