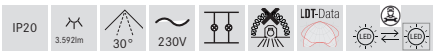
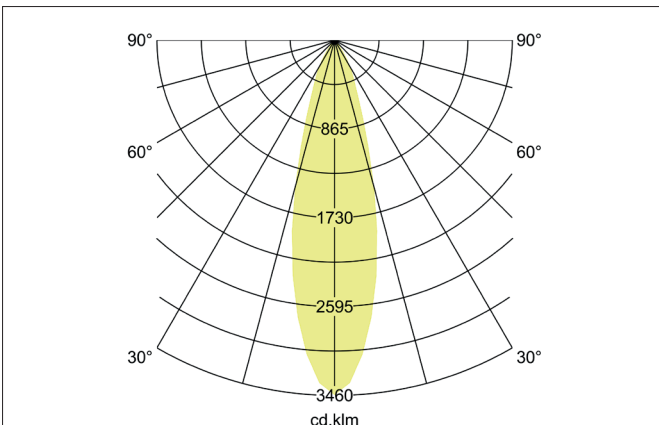
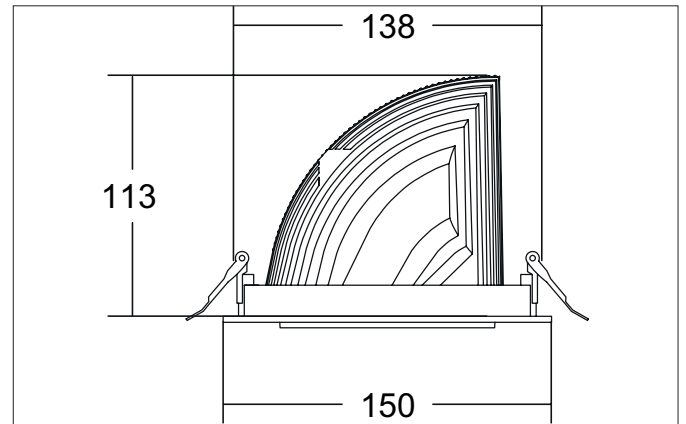


**ARTEMIS MINI LED-Einbaurichtstrahler, DALI**  
 Artikel-Nr. 88253163DA

Licht.  
 Für Generationen.



**Ausschreibungstext**

Runder LED-Einbaurichtstrahler, DALI, Deckenausschnitt Ø 138 mm, Einbautiefe 113 mm, Außendurchmesser 150 mm, mit rotationssymmetrisch tief-breit-strahlender Lichtstärkeverteilung. Optimale Lichtverteilung durch eine Abdeckung Glas transparent., Bemessungslichtstrom 3.592 lm, Bemessungsleistung 1 x 27 W, Lichtfarbe warmweiß, ähnlichste Farbtemperatur (CCT) 3.000 K, allgemeiner Farbwiedergabeindex CRI > 90, Gehäusewerkstoff: Aluminium, Farbe: struktursilber, zulässige Umgebungstemperatur (ta): -20 °C - +25 °C, Schutzklasse (EN 61140): II, Schutzart (DIN EN 60529): IP20. Mit elektronischem Betriebsgerät, DALI dimmbar.

Artikeldaten	
Artikel-Nr.	88253163DA
GTIN	4251433983521
Serienname	ARTEMIS MINI
Kurzbeschreibung	LED-Einbaurichtstrahler, DALI
Material	Aluminium
Farbe	silber
Ausführung der Oberfläche	struktur
Form	rund
Außendurchmesser	150 mm
Einbaudurchmesser	138 mm
Einbautiefe	113 mm
Nettogewicht	N.N.

**ARTEMIS MINI LED-Einbaurichtstrahler, DALI**

Artikel-Nr. 88253163DA

Licht.  
Für Generationen.

Lichttechnik	
Farbtemperatur	3.000 K
Lichtfarbe	weiß
Lichtaustritt	direkt
Lichtstrom	3.592 lm
Systemeffizienz	133 lm/W
Farbwiedergabe	CRI > 90
Reflektor	hochglänzend
Abstrahlwinkel	30°
Lichtverteilung	symmetrisch

Betriebstechnik Leuchte	
Spannungsart	AC
AC Nennspannung max.	230 V
Frequenz max.	50 Hz
Leuchtmittel	LED
Schutzklasse	II
Schutzart raumseitig	IP20
Ansteuerung	DALI
Leuchtmittelwechsel möglich	Die Lichtquelle dieser Leuchte darf nur vom Hersteller oder einem von ihm beauftragten Servicetechniker oder einer vergleichbar qualifizierten Person ersetzt werden.

Montagetechnik	
Montageart	Einbaumontage
Montageort	Deckenmontage
Verstellbarkeit	drehbar und kopfverstellbar
Schwenkwinkel	90°
Drehwinkel	350°
Kopfverstellwinkel	90°
Weitere Hinweise	keine Abdeckung mit Wärmedämmmaterial
Werkstoff der Abdeckung	Glas transparent
Geeignet für Durchgangsverdrahtung	Nein

Logistische Daten	
Bruttogewicht	N.N.
Länge Verpackung	N.N.
Breite Verpackung	N.N.
Höhe Verpackung	N.N.
Entsorgung am Ende der Lebensdauer	Das Produkt darf nicht mit dem Hausmüll entsorgt werden. Sie sind verpflichtet, solche Elektro-Altgeräte separat zu entsorgen. Informieren Sie sich bitte bei Ihrer Kommune über die Möglichkeiten der geregelten Entsorgung. Mit der getrennten Entsorgung führen Sie die Altgeräte dem Recycling oder anderen Formen der Wiederverwertung zu. Sie helfen damit zu vermeiden, dass u. U. belastende Stoffe in die Umwelt gelangen.