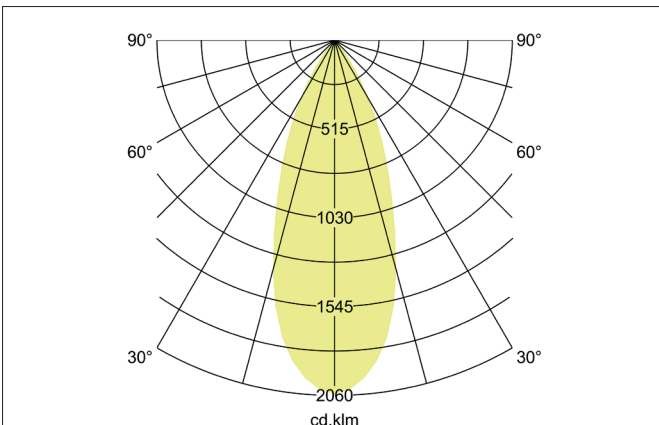
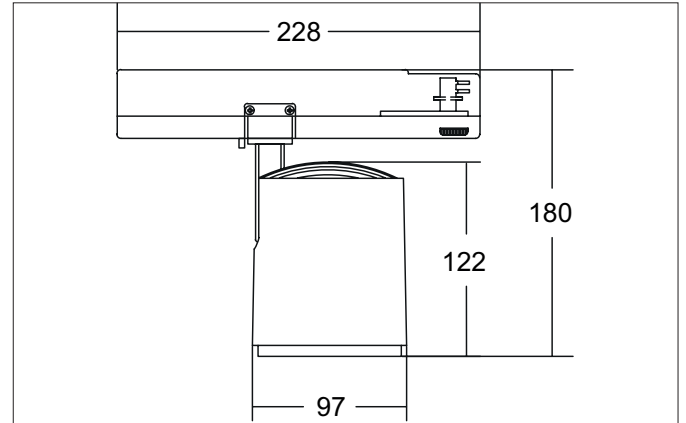


**RETAIL ONE LED-Schienenstrahler, dreh- und schwenkbar, DALI**

**dimmbar**

Artikel-Nr. 88184184DA

Licht.  
Für Generationen.



**Ausschreibungstext**

Runder LED-Schienenstrahler, dreh- und schwenkbar, DALI dimmbar, Leuchtdurchmesser 97 mm, Gewicht 0,872 kg, mit rotationssymmetrisch tief-breit-strahlender Lichtstärkeverteilung., Bemessungslichtstrom 4.269 lm, Bemessungsleistung 1 x 33,5 W, Lichtfarbe neutralweiß, ähnlichste Farbtemperatur (CCT) 4.000 K, allgemeiner Farbwiedergabeindex CRI > 90, Lebensdauer L80/B50 bei 25 °C: 50.000 h, Gehäusewerkstoff: Aluminium, Farbe: strukturschwarz, zulässige Umgebungstemperatur (ta): -20 °C - +25 °C, Schutzklasse (EN 61140): I, Schutzart (DIN EN 60529): IP20. Mit elektronischem Betriebsgerät, DALI dimmbar.

Artikeldaten	
Artikel-Nr.	88184184DA
GTIN	4251433988229
Serienname	RETAIL ONE
Kurzbeschreibung	LED-Schienenstrahler, dreh- und schwenkbar, DALI dimmbar
Material	Aluminium
Farbe	schwarz
Ausführung der Oberfläche	struktur
Form	rund
Außendurchmesser	97 mm
Nettogewicht	0,872 kg

**RETAIL ONE LED-Schienenstrahler, dreh- und schwenkbar, DALI****dimmbar**

Artikel-Nr. 88184184DA

Licht.  
Für Generationen.

Lichttechnik	
Farbtemperatur	4.000 K
Lichtfarbe	weiß
Lichtstrom	4.269 lm
Systemeffizienz	127 lm/W
Farbwiedergabe	CRI > 90
Reflektor	hochglänzend
Abstrahlwinkel	40°
Lichtverteilung	symmetrisch
Farbtemperatur einstellbar	nein

Betriebstechnik Leuchte	
Systemleistung	33,5 W
Spannungsart	AC
AC Nennspannung max.	230 V
Frequenz max.	50 Hz
Leuchtmittel	LED
Schutzklasse	I
Schutzart raumseitig	IP20
Ansteuerung	DALI
Leuchtmittelwechsel möglich	Die Lichtquelle dieser Leuchte darf nur vom Hersteller oder einem von ihm beauftragten Servicetechniker oder einer vergleichbar qualifizierten Person ersetzt werden.
Lebensdauer L80/B50 bei 25 °C	50.000 h

Montagetechnik	
Montageart	Anbaumontage
Montageort	Deckenmontage
Verstellbarkeit	drehbar und kopfverstellbar
Schwenkwinkel	90°
Drehwinkel	350°
Kopfverstellwinkel	90°
Geeignet für Durchgangsverdrahtung	Nein

Logistische Daten	
Bruttogewicht	1,012 kg
Länge Verpackung	290 mm
Breite Verpackung	110 mm
Höhe Verpackung	165 mm
Entsorgung am Ende der Lebensdauer	Das Produkt darf nicht mit dem Hausmüll entsorgt werden. Sie sind verpflichtet, solche Elektro-Altgeräte separat zu entsorgen. Informieren Sie sich bitte bei Ihrer Kommune über die Möglichkeiten der geregelten Entsorgung. Mit der getrennten Entsorgung führen Sie die Altgeräte dem Recycling oder anderen Formen der Wiederverwertung zu. Sie helfen damit zu vermeiden, dass u. U. belastende Stoffe in die Umwelt gelangen.