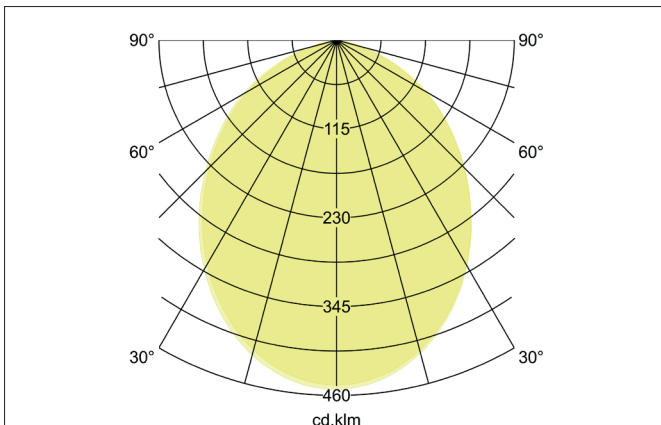
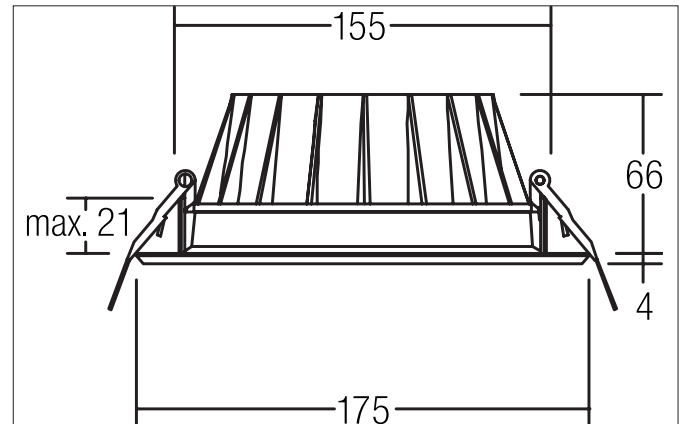


BOWL MIDI LED-Einbaudownlight, opale Abdeckung

Artikel-Nr. 12528073

Licht.
Für Generationen.



Ausschreibungstext

Rundes LED-Einbaudownlight, opale Abdeckung, werkzeugloser Deckeneinbau mittels Einbaufedern. Deckenausschnitt \varnothing 155 mm, Einbautiefe 66 mm, Außendurchmesser 175 mm, Gewicht 0,481 kg, mit rotationssymmetrisch tief-breit-strahlender Lichtstärkeverteilung. opale Kunststoff-Abdeckung. Bemessungslichtstrom 1.330 lm, Bemessungsleistung 1 x 20 W, Lichtfarbe warmweiß, ähnlichste Farbtemperatur (CCT) 3.000 K, allgemeiner Farbwiedergabeindex CRI > 80, Lebensdauer L70/B50 bei 25 °C: 50.000 h, Gehäusewerkstoff: Aluminium / PMMA, Farbe: weiß, zulässige Umgebungstemperatur (ta): -20 °C - +25 °C, Schutzklasse (EN 61140): III, Schutzart (DIN EN 60529): IP20. Zum Anschluss an ein externes Betriebsgerät, welches nicht im Lieferumfang der Leuchte enthalten ist. Abhängig vom Betriebsgerät dimmbar.

Produktvorteile

- Einbaudownlight in runder Bauform aus massivem Aluminium mit opaler PMMA-Abdeckung
- Deckenausschnitt 155 mm, Außendurchmesser 175 mm, Einbautiefe 66 mm, Lichtstrom 1.330 / 1.960 lm, IP20.
- Vertiefter Lichtaustritt.
- Bei Verwendung eines geeigneten Konverters dimmbar.
- Alternativ auch in zwei weiteren Größen lieferbar.

BOWL MIDI LED-Einbaudownlight, opale Abdeckung

Artikel-Nr. 12528073

Licht.
Für Generationen.

Artikeldaten	
Artikel-Nr.	12528073
GTIN	4251433915089
Serienname	BOWL MIDI
Kurzbeschreibung	LED-Einbaudownlight, opale Abdeckung
Material	Aluminium / PMMA
Farbe	weiß
Ausführung der Oberfläche	matt
Form	rund
Außendurchmesser	175 mm
Einbaudurchmesser	155 mm
Einbautiefe	66 mm
Aufbauhöhe	4 mm
Nettogewicht	0,481 kg
Prüfzeichen	UKCA

Lichttechnik	
Farbtemperatur	3.000 K
Lichtfarbe	weiß
Lichtaustritt	direkt
Lichtstrom	1.330 lm
Systemeffizienz	66 lm/W
Farbwiedergabe	CRI > 80
Reflektor	ohne
Abstrahlwinkel	93°
Lichtverteilung	symmetrisch
Farbtemperatur einstellbar	Nein

Betriebstechnik Leuchte	
Spannungsart	DC
Strom	500 mA
Leuchtmittel	LED
Schutzklasse	III
Schutzart raumseitig	IP20
Dimmbar	Abhängig von Betriebsgerät
Ansteuerung	Abhängig vom Betriebsgerät
Leuchtmittelwechsel möglich	Die Lichtquelle dieser Leuchte darf nur vom Hersteller oder einem von ihm beauftragten Servicetechniker oder einer vergleichbar qualifizierten Person ersetzt werden.
Lebensdauer L70/B50 bei 25 °C	50.000 h

Montagetechnik	
Montageart	Einbaumontage
Montageort	Deckenmontage
Verstellbarkeit	nicht verstellbar
Max. Deckenstärke	21 mm
Weitere Hinweise	keine Abdeckung mit Wärmedämmmaterial
Werkstoff der Abdeckung	Kunststoff opal

Logistische Daten	
Bruttogewicht	0,719 kg
Länge Verpackung	260 mm
Breite Verpackung	195 mm
Höhe Verpackung	105 mm
Entsorgung am Ende der Lebensdauer	Das Produkt darf nicht mit dem Hausmüll entsorgt werden. Sie sind verpflichtet, solche Elektro-Altgeräte separat zu entsorgen. Informieren Sie sich bitte bei Ihrer Kommune über die Möglichkeiten der geregelten Entsorgung. Mit der getrennten Entsorgung führen Sie die Altgeräte dem Recycling oder anderen Formen der Wiederverwertung zu. Sie helfen damit zu vermeiden, dass u. U. belastende Stoffe in die Umwelt gelangen.

BOWL MIDI LED-Einbaudownlight, opale Abdeckung

Artikel-Nr. 12528073

Licht.
Für Generationen.

Lieferbares Zubehör	
	Artikel-Nr.: 17823010 LED-Konverter 500 mA, schaltbar Leistung: 1 - 22 W Abmessung: 146 mm x 43,5 mm x 30 mm
	Artikel-Nr.: 17822010 LED-Konverter 500 mA, Phasenabschnitt dimmbar Leistung: 8 - 20 W Abmessung: 110 mm x 52 mm x 22 mm
	Artikel-Nr.: 17829010 LED-Konverter 500 mA, Phasenabschnitt dimmbar Leistung: 1 - 24 W Abmessung: 166 mm x 46 mm x 34 mm
	Artikel-Nr.: 17824010 LED-Konverter 500 mA, 1-10V dimmbar (analog) Leistung: 5 - 27 W Abmessung: 146 mm x 43,5 mm x 30 mm
	Artikel-Nr.: 17826010 LED-Konverter 500 mA, DALI dimmbar (digital) Leistung: 5 - 27 W Abmessung: 146 mm x 44 mm x 30 mm
	Artikel-Nr.: 17882010 LED-Konverter 500 mA, DALI dimmbar, (digital) Leistung: 2,5 - 27 W Abmessung: 146 mm x 43,5 mm x 22 mm