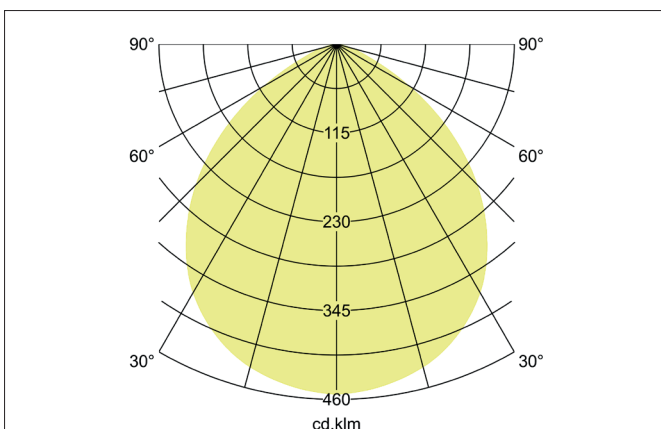
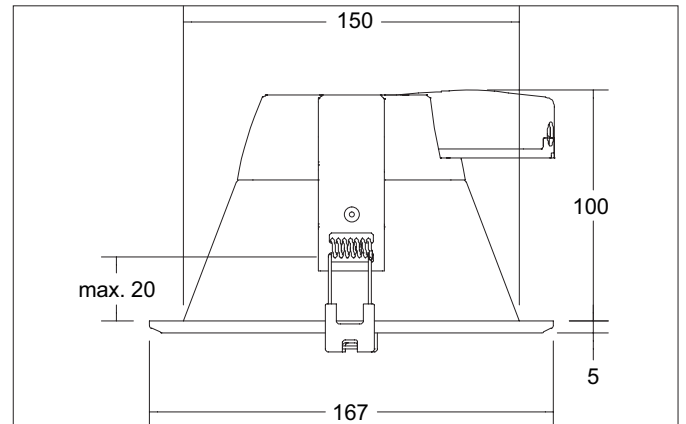


KIZZIE MINI LED-Einbaudownlight, IP44, schaltbar, Reflektor weiß, matt

Artikel-Nr. 12540073

Licht.
Für Generationen.



Ausschreibungstext

Rundes LED-Einbaudownlight, IP44, schaltbar, Reflektor weiß, matt, werkzeugloser Deckeneinbau mittels Einbaufedern. Deckenausschnitt Ø 150 mm, Einbautiefe 100 mm, Außendurchmesser 167 mm, Gewicht 0,250 kg, Reflektor weiß mit rotationssymmetrisch tief-breit-strahlender Lichtstärkeverteilung. PC (Polycarbonat) opal Abdeckung. Bemessungslichtstrom 1.200 lm, UGR < 22, Bemessungsleistung 1 x 12 W, Lichtfarbe warmweiß, ähnlichste Farbtemperatur (CCT) 3.000 K, allgemeiner Farbwiedergabeindex CRI > 80, Lebensdauer L70/B50 bei 25 °C: 50.000 h, Gehäusewerkstoff: Aluminium / Polycarbonat / Stahl, Farbe: weiß, zulässige Umgebungstemperatur (ta): -20 °C - +25 °C, Schutzklasse (EN 61140): I, Schutzart (DIN EN 60529): IP44. Mit elektronischem Betriebsgerät, schaltbar mit integrierter Zugenlastung.

Produktvorteile

- Rundes Einbaudownlight aus Aluminium mit Kunststoffabdeckung.
- Einfache und werkzeuglose Montage durch die Verwendung einer Steckklemme, die auch für Durchgangsverdrahtung geeignet ist.
- CRI > 80, UGR < 22.
- Geringe Einbautiefe von 100 mm, Durchmesser von 167 mm, Deckenausschnitt 150 mm.
- Raumseitig Schutzart IP44.
- Verwendbar bis zu einer Deckenstärke von maximal 20 mm.

KIZZIE MINI LED-Einbaudownlight, IP44, schaltbar, Reflektor weiß, matt

Artikel-Nr. 12540073

Licht.
Für Generationen.

Artikeldaten	
Artikel-Nr.	12540073
GTIN	4251433937586
Serienname	KIZZIE MINI
Kurzbeschreibung	LED-Einbaudownlight, IP44, schaltbar, Reflektor weiß, matt
Material	Aluminium / Polycarbonat / Stahl
Farbe	weiß
Ausführung der Oberfläche	matt
Form	rund
Außendurchmesser	167 mm
Einbaudurchmesser	150 mm
Einbautiefe	100 mm
Aufbauhöhe	5 mm
Lieferumfang	inkl. Konverter zum Anschluss an 230 V-Netzspannung, schaltbar
Nettogewicht	0,250 kg
Prüfzeichen	UKCA

Lichttechnik	
Farbtemperatur	3.000 K
Lichtfarbe	weiß
Lichtaustritt	direkt
Lichtstrom	1.200 lm
Systemeffizienz	100 lm/W
Farbwiedergabe	CRI > 80
Reflektor	matt
Reflektorfarbe	weiß
Abstrahlwinkel	100°
Blendungsbewertung	UGR < 22
Lichtverteilung	symmetrisch
Farbtemperatur einstellbar	Nein

Betriebstechnik Leuchte	
Systemleistung	12 W
Spannungsart	AC
AC Nennspannung max.	230 V
Frequenz max.	50 Hz
Leuchtmittel	LED nicht austauschbar
Schutzklasse	I
Schutzart raumseitig	IP44
Schutzart deckenseitig	IP20
Dimmbar	
Ansteuerung	schaltbar
Leuchtmittelwechsel möglich	Die Lichtquelle dieser Leuchte darf nur vom Hersteller oder einem von ihm beauftragten Servicetechniker oder einer vergleichbar qualifizierten Person ersetzt werden.
Lebensdauer L70/B50 bei 25 °C	50.000 h

Montagetechnik	
Montageart	Einbaumontage
Montageort	Deckenmontage
Verstellbarkeit	nicht verstellbar
Max. Deckenstärke	20 mm
Weitere Hinweise	keine Abdeckung mit Wärmedämmmaterial
Werkstoff der Abdeckung	PC (Polycarbonat) opal
Geeignet für Durchgangsverdrahtung	Ja

**KIZZIE MINI LED-Einbaudownlight, IP44, schaltbar, Reflektor weiß,
matt**

Artikel-Nr. 12540073

Licht.
Für Generationen.

Logistische Daten	
Bruttogewicht	0,379 kg
Länge Verpackung	195 mm
Breite Verpackung	195 mm
Höhe Verpackung	118 mm
Entsorgung am Ende der Lebensdauer	Das Produkt darf nicht mit dem Hausmüll entsorgt werden. Sie sind verpflichtet, solche Elektro-Altgeräte separat zu entsorgen. Informieren Sie sich bitte bei Ihrer Kommune über die Möglichkeiten der geregelten Entsorgung. Mit der getrennten Entsorgung führen Sie die Altgeräte dem Recycling oder anderen Formen der Wiederverwertung zu. Sie helfen damit zu vermeiden, dass u. U. belastende Stoffe in die Umwelt gelangen.