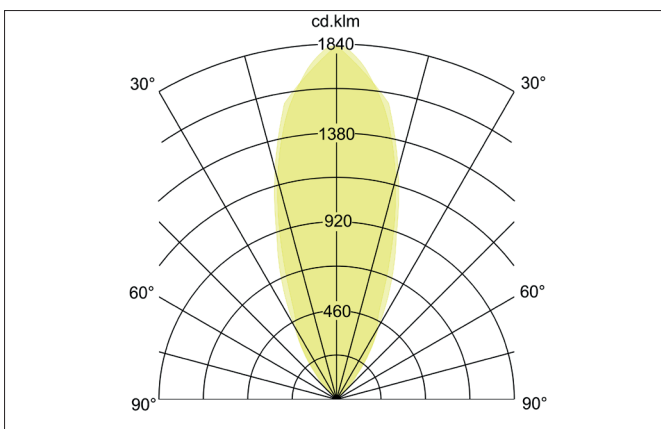
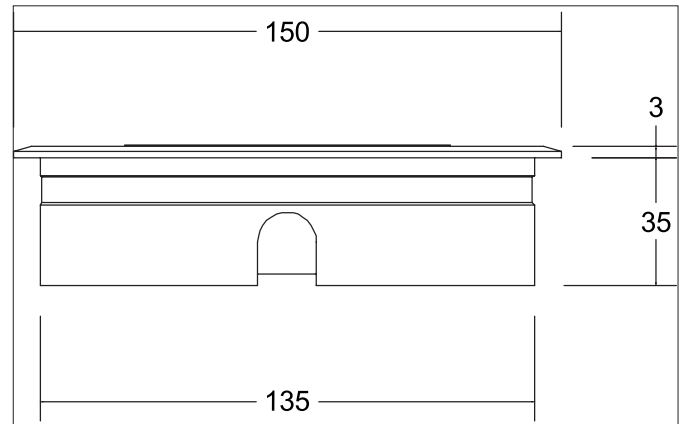


HYBRIDE FLAT LED-Bodeneinbauleuchte, V4A, 24 V DC, IP67
 Artikel-Nr. 14036223

Licht.
 Für Generationen.



Ausschreibungstext

Runde LED-Bodeneinbauleuchte, V4A, 24 V DC, IP67, Deckenausschnitt Ø 135 mm, Einbautiefe 35 mm, Außendurchmesser 150 mm, Gewicht 1,037 kg, mit rotationssymmetrisch tief-breit-strahlender Lichtstärkeverteilung. Abdeckung Glas transparent. Bemessungslichtstrom 890 lm, Bemessungsleistung 1 x 12 W, Leuchten-Lichtausbeute 74 lm/W, Lichtfarbe warmweiß, ähnlichste Farbtemperatur (CCT) 3.000 K, allgemeiner Farbwiedergabeindex CRI > 80, Gehäusewerkstoff: Edelstahl V4A / Aluminium / Glas, Farbe: edelstahl, zulässige Umgebungstemperatur (ta): -20 °C - +25 °C, Schutzklasse (EN 61140): III, Schutzart (DIN EN 60529): IP67, Stoßfestigkeitsgrad nach IEC62262: IK08. Zum Anschluss an ein externes Betriebsgerät, welches nicht im Lieferumfang der Leuchte enthalten ist. schaltbar.

Artikeldaten	
Artikel-Nr.	14036223
GTIN	4251433925576
Serienname	HYBRIDE FLAT
Kurzbeschreibung	LED-Bodeneinbauleuchte, V4A, 24 V DC, IP67
Material	Edelstahl V4A / Aluminium / Glas
Farbe	edelstahl
Form	rund
Außendurchmesser	150 mm
Einbaudurchmesser	135 mm
Einbautiefe	35 mm
Lieferumfang	inkl. 1.000 mm Anschlussleitung mit Aquastop und Deckenmontage-Federn
Nettogewicht	1,037 kg
Länge der Anschlussleitung	1.000 mm

HYBRIDE FLAT LED-Bodeneinbauleuchte, V4A, 24 V DC, IP67

Artikel-Nr. 14036223

Licht.
Für Generationen.

Lichttechnik	
Farbtemperatur	3.000 K
Lichtfarbe	weiß
Lichtstrom	890 lm
Systemeffizienz	74 lm/W
Farbwiedergabe	CRI > 80
Abstrahlwinkel	30°
Lichtverteilung	symmetrisch
Farbtemperatur einstellbar	Nein

Betriebstechnik Leuchte	
Systemleistung	12 W
Spannungsart	DC
Leuchtmittel	LED
Ausführung	ohne Fassung
Schutzklasse	III
Schutzart raumseitig	IP67
Dimmbar	Nein
Ansteuerung	schaltbar
Länge der Anschlussleitung	1.000 mm
Ausführung der Anschlussleitung	seitlich
Leuchtmittelwechsel möglich	Die Lichtquelle dieser Leuchte darf nur vom Hersteller oder einem von ihm beauftragten Servicetechniker oder einer vergleichbar qualifizierten Person ersetzt werden.

Montagetechnik	
Montageart	Einbaumontage
Montageort	Bodenmontage
Verstellbarkeit	nicht verstellbar
Max. Belastung	1.000 kg
Überrollbar	Nein
Schlagfestigkeit	IK08
Prüfzeichen	UKCA
Weitere Hinweise	V4A
Werkstoff der Abdeckung	Glas transparent
Geeignet für Durchgangsverdrahtung	Ja

Logistische Daten	
Bruttogewicht	1,098 kg
Länge Verpackung	155 mm
Breite Verpackung	155 mm
Höhe Verpackung	45 mm
Entsorgung am Ende der Lebensdauer	Das Produkt darf nicht mit dem Hausmüll entsorgt werden. Sie sind verpflichtet, solche Elektro-Altgeräte separat zu entsorgen. Informieren Sie sich bitte bei Ihrer Kommune über die Möglichkeiten der geregelten Entsorgung. Mit der getrennten Entsorgung führen Sie die Altgeräte dem Recycling oder anderen Formen der Wiederverwertung zu. Sie helfen damit zu vermeiden, dass u. U. belastende Stoffe in die Umwelt gelangen.

Notwendiges Zubehör	