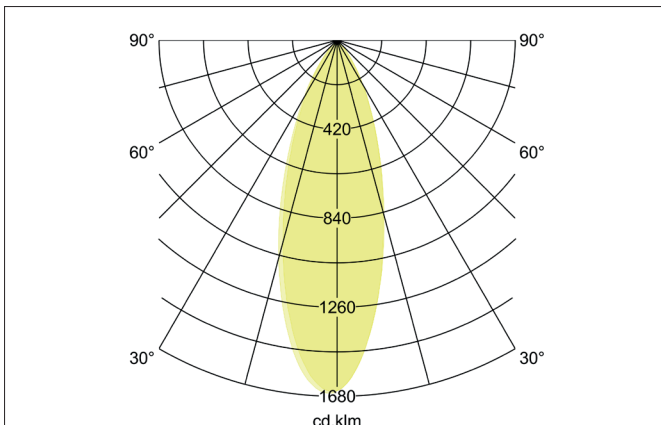
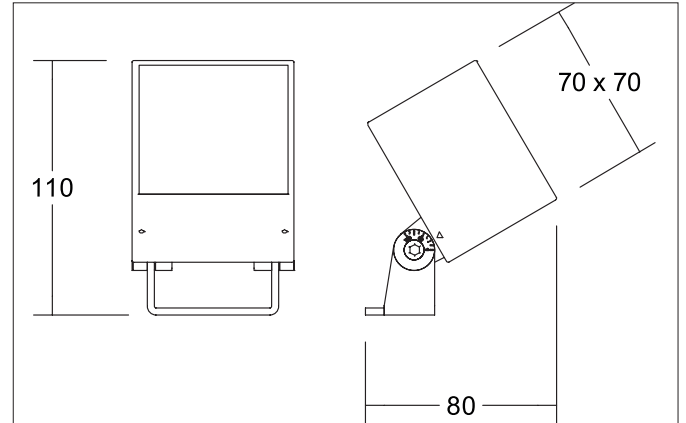


**BLOKK LED-Anbaustrahler, IP65, schaltbar**

Artikel-Nr. 60111103



**Ausschreibungstext**  
 Quadratischer LED-Anbaustrahler, IP65, schaltbar, Leuchtenlänge 70 mm, Leuchtenbreite 70 mm, Höhe 80 mm Gewicht 0,743 kg, Abdeckung Glas transparent, Bemessungslichtstrom 740 lm, Bemessungsleistung 1 x 8 W, Lichtfarbe warmweiß, ähnlichste Farbtemperatur (CCT) 3.000 K, allgemeiner Farbwiedergabeindex CRI > 80, Gehäusewerkstoff: Aluminium / Glas, Farbe: graphit, zulässige Umgebungstemperatur (ta): -20 °C - +25 °C, Schutzklasse (EN 61140): I, Schutzart (DIN EN 60529): IP65, Stoßfestigkeitsgrad nach IEC62262: IK06. Mit elektronischem Betriebsgerät, schaltbar.

Artikeldaten	
Artikel-Nr.	60111103
GTIN	4251433925729
Serienname	BLOKK
Kurzbeschreibung	LED-Anbaustrahler, IP65, schaltbar
Material	Aluminium / Glas
Farbe	graphit
Form	quadratisch
Länge	70 mm
Breite	70 mm
Aufbauhöhe	80 mm
Lieferumfang	Inkl. Konverter zum Anschluss an 230 V-Netzspannung und 2.000 mm Anschlussleitung,
Nettogewicht	0,743 kg
Länge der Anschlussleitung	2.000 mm
Konformität	CE, UKCA

**BLOKK LED-Anbaustrahler, IP65, schaltbar**

Artikel-Nr. 60111103

Lichttechnik	
Farbtemperatur	3.000 K
Lichtfarbe	weiß
Lichtstrom	740 lm
Systemeffizienz	74 lm/W
Farbtoleranz	McAdam-Step 3
Farbwiedergabe	CRI > 80
Abstrahlwinkel	34°
Farbtemperatur einstellbar	Nein

Betriebstechnik Leuchte	
Systemleistung	10 W
Spannungsart	AC
AC Nennspannung max.	230 V
Frequenz max.	50 Hz
Leuchtmittel	LED
Ausführung	ohne Fassung
Schutzklasse	I
Schutzart raumseitig	IP65
Ader Zahl	3
Ansteuerung	schaltbar
Länge der Anschlussleitung	2.000 mm
Leuchtmittelwechsel möglich	Die Lichtquelle dieser Leuchte darf nur vom Hersteller oder einem von ihm beauftragten Servicetechniker oder einer vergleichbar qualifizierten Person ersetzt werden.

Montagetechnik	
Montageart	Anbaumontage
Montageort	Bodenmontage
Verstellbarkeit	schwenkbar
Schwenkwinkel	90°
Schlagfestigkeit	IK06
Werkstoff der Abdeckung	Glas transparent

Logistische Daten	
Bruttogewicht	0,815 kg
Länge Verpackung	130 mm
Breite Verpackung	120 mm
Höhe Verpackung	105 mm
Entsorgung am Ende der Lebensdauer	Das Produkt darf nicht mit dem Hausmüll entsorgt werden. Sie sind verpflichtet, solche Elektro-Altgeräte separat zu entsorgen. Informieren Sie sich bitte bei Ihrer Kommune über die Möglichkeiten der geregelten Entsorgung. Mit der getrennten Entsorgung führen Sie die Altgeräte dem Recycling oder anderen Formen der Wiederverwertung zu. Sie helfen damit zu vermeiden, dass u. U. belastende Stoffe in die Umwelt gelangen.

Optionales Zubehör	
Artikel-Nr.: 81017000	
Erdspieß zu 60111...	
Abmessung: 38 mm x 170 mm	
<a href="https://www.brumberg.com/fileadmin/products/Datenblatt_81017000_2021_DE.pdf">https://www.brumberg.com/fileadmin/products/Datenblatt_81017000_2021_DE.pdf</a>	