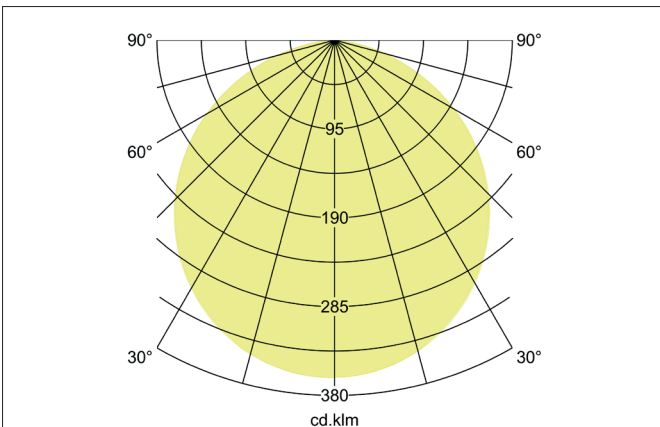
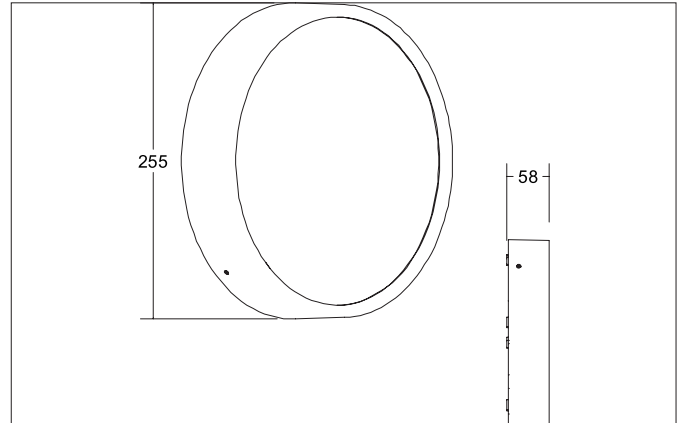


**EYE LED-Wandanbauleuchte, IP65, schaltbar**  
 Artikel-Nr. 10036173

Licht.  
 Für Generationen.



**Ausschreibungstext**  
 Runde LED-Wandanbauleuchte, IP65, schaltbar, Leuchtdurchmesser 250 mm, Höhe 60 mm Gewicht 1,340 kg, mit rotationssymmetrisch tief-breit-strahlender Lichtstärkeverteilung. opale Kunststoff- Abdeckung. Bemessungslichtstrom 1.000 lm, Bemessungsleistung 1 x 12 W, Lichtfarbe warmweiß bis tageslichtweiß, ähnlichste Farbtemperatur (CCT) 3.000 - 5.700 K, allgemeiner Farbwiedergabeindex CRI > 80, Lebensdauer L70/B50 bei 25 °C: 50.000 h, Gehäusewerkstoff: Aluminium / Kunststoff, Farbe: strukturweiß, zulässige Umgebungstemperatur (ta): -20 bis +45°C, Schutzklasse (EN 61140): I, Schutzart (DIN EN 60529): IP65, Stoßfestigkeitsgrad nach IEC62262: IK10. Mit elektronischem Betriebsgerät, schaltbar.

Artikeldaten	
Artikel-Nr.	10036173
GTIN	4251433971825
Serienname	EYE
Kurzbeschreibung	LED-Wandanbauleuchte, IP65, schaltbar
Material	Aluminium / Kunststoff
Farbe	weiß
Ausführung der Oberfläche	struktur
Form	rund
Außendurchmesser	250 mm
Aufbauhöhe	60 mm
Lieferumfang	inkl. Konverter zum Anschluss an 230 V-Netzspannung, schaltbar
Nettogewicht	1,340 kg
Konformität	CE, UKCA

**EYE LED-Wandanbauleuchte, IP65, schaltbar**  
 Artikel-Nr. 10036173

Licht.  
 Für Generationen.

Lichttechnik	
Farbtemperatur	3.000 K / 4.000 K / 5.700 K
Lichtfarbe	weiß
Lichtaustritt	direkt
Lichtstrom	1.000 lm
Systemeffizienz	83 lm/W
Farbwiedergabe	CRI > 80
Leuchtenoptik	Abdeckung satiniert
Reflektor	ohne
Abstrahlwinkel	110°
Lichtverteilung	symmetrisch
Farbtemperatur einstellbar	Stufen

Betriebstechnik Leuchte	
Systemleistung	12 W
Spannungsart	AC
AC Nennspannung max.	230 V
Frequenz max.	50 Hz
Frequenz min.	50 Hz
Leuchtmittel	LED
Ausführung	ohne Fassung
Schutzklasse	I
Schutzart raumseitig	IP65
Umgebungstemperatur	-20 bis +45 °C
Dimmbar	Nein
Ansteuerung	schaltbar
Leuchtmittelwechsel möglich	Die Lichtquelle dieser Leuchte darf nur vom Hersteller oder einem von ihm beauftragten Servicetechniker oder einer vergleichbar qualifizierten Person ersetzt werden.
Lebensdauer L70/B50 bei 25 °C	50.000 h

Montagetechnik	
Montageart	Anbaumontage
Montageort	Wandmontage
Verstellbarkeit	nicht verstellbar
Schlagfestigkeit	IK10
Weitere Hinweise	Outdoor
Werkstoff der Abdeckung	Kunststoff opal
Geeignet für Durchgangsverdrahtung	Ja

Logistische Daten	
Bruttogewicht	1,6 kg
Länge Verpackung	285 mm
Breite Verpackung	275 mm
Höhe Verpackung	80 mm
Entsorgung am Ende der Lebensdauer	Das Produkt darf nicht mit dem Hausmüll entsorgt werden. Sie sind verpflichtet, solche Elektro-Altgeräte separat zu entsorgen. Informieren Sie sich bitte bei Ihrer Kommune über die Möglichkeiten der geregelten Entsorgung. Mit der getrennten Entsorgung führen Sie die Altgeräte dem Recycling oder anderen Formen der Wiederverwertung zu. Sie helfen damit zu vermeiden, dass u. U. belastende Stoffe in die Umwelt gelangen.