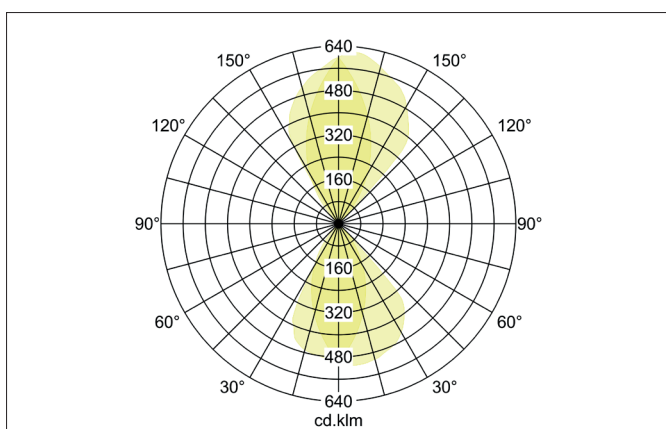
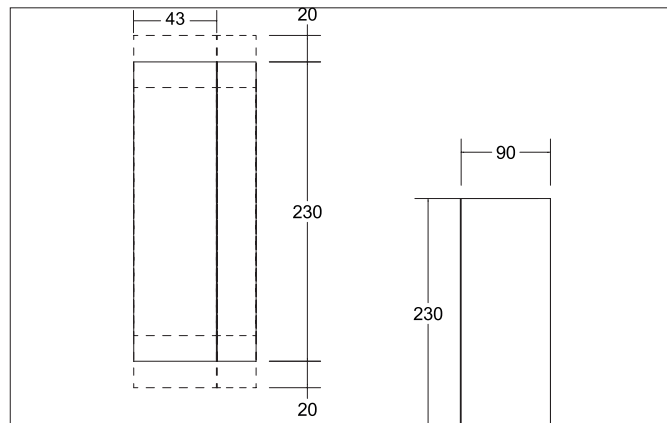


CLIQ LED-Wandanbauleuchte, IP65

Artikel-Nr. 60127183

Licht.
Für Generationen.



Ausschreibungstext
 Rechteckige LED-Wandanbauleuchte, IP65, Leuchtenlänge 230 mm, Leuchtenbreite 43 mm, Höhe 90 mm Gewicht 0,933 kg, Optimale Lichtverteilung durch eine Abdeckung Glas transparent., Bemessungslichtstrom 790 lm, Bemessungsleistung 2 x 9,2 W, Lichtfarbe warmweiß, ähnlichste Farbtemperatur (CCT) 3.000 K, allgemeiner Farbwiedergabeindex CRI > 90, Gehäusewerkstoff: Aluminium / Glas, Farbe: strukturschwarz, zulässige Umgebungstemperatur (ta): -20 °C - +25 °C, Schutzklasse (EN 61140): I, Schutzart (DIN EN 60529): IP65 bei Einbau in geschlossenen Decken. Mit elektronischem Betriebsgerät, schaltbar.

Artikeldaten	
Artikel-Nr.	60127183
GTIN	4251433950127
Serienname	CLIQ
Kurzbeschreibung	LED-Wandanbauleuchte, IP65
Material	Aluminium / Glas
Farbe	schwarz
Ausführung der Oberfläche	struktur
Form	rechteckig
Länge	230 mm
Breite	43 mm
Aufbauhöhe	90 mm
Lieferumfang	inkl. Konverter zum Anschluss an 230 V-Netzspannung, schaltbar
Nettogewicht	0,933 kg

CLIQ LED-Wandanbauleuchte, IP65

Artikel-Nr. 60127183

Licht.
Für Generationen.

Lichttechnik	
Farbtemperatur	3.000 K
Lichtfarbe	weiß
Lichtaustritt	direkt/indirekt
Lichtstrom	790 lm
Systemeffizienz	86 lm/W
Farbwiedergabe	CRI > 90
Reflektor	hochglänzend
Abstrahlwinkel	50°
Lichtverteilung	
Farbtemperatur einstellbar	nein

Betriebstechnik Leuchte	
Systemleistung	9,2 W
Spannungsart	AC
AC Nennspannung max.	230 V
Frequenz max.	50 Hz
Leuchtmittel	LED
Ausführung	ohne Fassung
Schutzklasse	I
Schutzart raumseitig	IP65
Ansteuerung	schaltbar
Leuchtmittelwechsel möglich	Die Lichtquelle dieser Leuchte darf nur vom Hersteller oder einem von ihm beauftragten Servicetechniker oder einer vergleichbar qualifizierten Person ersetzt werden.

Montagetechnik	
Montageart	Anbaumontage
Montageort	Wandmontage
Verstellbarkeit	nicht verstellbar
Werkstoff der Abdeckung	Glas transparent
Geeignet für Durchgangsverdrahtung	Ja

Logistische Daten	
Bruttogewicht	1,073 kg
Länge Verpackung	260 mm
Breite Verpackung	120 mm
Höhe Verpackung	115 mm
Entsorgung am Ende der Lebensdauer	Das Produkt darf nicht mit dem Hausmüll entsorgt werden. Sie sind verpflichtet, solche Elektro-Altgeräte separat zu entsorgen. Informieren Sie sich bitte bei Ihrer Kommune über die Möglichkeiten der geregelten Entsorgung. Mit der getrennten Entsorgung führen Sie die Altgeräte dem Recycling oder anderen Formen der Wiederverwertung zu. Sie helfen damit zu vermeiden, dass u. U. belastende Stoffe in die Umwelt gelangen.